

Preisinformation / Bestellhinweise Verkaufs- und Lieferungskonditionen



Bestellhinweise

Darauf sollten Sie bei Ihrer Bestellung achten:

1. Anfragen und Bestellungen

Sämtliche Anfragen und Bestellungen schicken Sie uns bitte in schriftlicher Form als E-mail an **info@pfeifer-beschlaege.de** oder per Fax an die Nummer **08331-495999**.

2. Bestell-Nummer

Nennen Sie uns die genaue Bestell-Nummer, die Sie bei den jeweiligen Produktbeschreibungen finden.

3. Oberflächenausführung

Wir erlauben uns, Sie auf Neuerungen in der Normung der galvanischen Verzinkung hinzuweisen.

Wir arbeiten in unserer Hauptproduktion ab sofort nur noch nach der Norm DIN 50979, d.h. ab dem 21.09.17 sind Chrom-VI haltige Beschichtungen Europaweit verboten.

Weiterhin bieten wir unsere Beschläge in Gelb u. Weiß Chrom-VI frei verzinkt an. Gelb Chrom-VI frei wird sich farblich blasser als der bisher gewohnte Gelb-Chrom-VI haltige Beschlag gestalten. Durch die neue Gesetzgebung entfällt die schwarze Verzinkung und kann gegen Aufpreis RAL 9005 Tiefschwarz pulverbeschichtet werden.



Umwelt und Wetter beeinflussen die jeweiligen Zinkschichten. Wir empfehlen deshalb die zusätzliche Behandlung mit Lackanstrichen der Unter- und Oberseiten vor Anbringen der Beschläge. Eine Gewährleistung, daß sich die Oberfläche nicht verändert, kann **nicht** übernommen werden.

WICHTIG:

Galvanisierte Teile sind möglichst erst nach den Gips- und Malerarbeiten zu montieren, weil Gips und verschiedene Anstriche beim Abbinden sehr aggressive Dämpfe ausscheiden, die die Oberfläche der Teile angreifen und somit Korrosion verursachen können.

4. Drehpunktberechnung

Zur Ermittlung von Klobenabstand und Bandkröpfung bitten wir unsere diesbezüglichen Informationen im Kapitel „Technische Hinweise“ zu beachten.

5. Sonderausführungen

Bei Sonderausführungen bitten wir grundsätzlich um Ihre Anfrage. Eine Skizze und evtl. eine ausführliche Beschreibung beschleunigen die Angebotsabgabe.

Sonderanfertigungen sind vom Umtausch ausgeschlossen.

Damit es noch schneller geht:

Faxen! **Telefax-Nr. 083 31-49 59 99**

6. Geschäftsbedingungen

Die Lieferung erfolgt zu unseren „Allgemeinen Verkaufs- und Lieferbedingungen“.

Technische Änderungen vorbehalten!

Inhaltsverzeichnis

A	Seite	G	Seite	K	Seite
A / 60-100	109	G 1 + 3	111	Keller- und Speicherbeschlag	69
A / 80 Zierknopf	109	G 4 - 7	112	Kistenbänder (Nr. 900)	48A,71
Abdeckrosette Ø10 + Ø12	32B	Garagentorband (Nr. 590)	63A	Kistenbänder Typ 64	71
Alu-Band mit u. o. Loch	78C	Gartentor-Falle	67	Kistengriffe	76
Alu-Band verstellbar Typ 125/7	78D	Gartentor-Verschluss Typ 168	66	Kistenschlempe Typ 70 + 71	73
Anschlag für Ladenhalter	37	Gartentür-Verschluss	67	Kistenverschlüsse	75
Anschweißbänder (Nr. 660)	79	Gepresste Stockschlaudern	117	Kistenverschluss-Schließhaken	75
Anschweißbänder (Nr. 660) VA	101	Gewindehülse UVT	122	KO/2	79
Anschweißkloben (Nr. 14)	79	Gummistopper	42B	KO/4	80
Anschweißkloben (Nr. 14) VA	101			KO/4 + KO/8 rostfrei	103
Anzugs-Ring	42A	H	Seite	KO/6-KO/7	81
Aufbauhülse f. ISO-Anker	4	H / 120 - 180	113	KO/8	82
Aufaufplättchen Typ 102	78H	Haltekralle PVC-Fenster	44	KO/9	83
Ausstellschere + Zubehör	41A	Haustürwinkel (Nr. 528)	63	KO/10	84
		Haustürwinkelband (Nr. 500)	63	KO/11-KO/14	85
B	Seite	Haustürwinkelband (Nr. 530)	63	KO/11 rostfrei	104
Bajonettriegel	67	Hebel f. Bodenverschluss	45	KO/15-KO/17	86
Beschlägeträger f. ISO Typ 133	34B	Historischer Fensterbeschlag	118, 119	KO/18-KO/20	87
BEW-S.Verschluss (Nr. 459)	44A	Holzklöben (Nr. 1) zum Einschlagen	2A	KO/18 + KO/19 rostfrei	105
BEW-S.Verschluss (Nr. 463)	44A	Holzschraubkl. Dorn Ø9 (Nr. 8a)	16	KO/20 + KO/25	88
BEW-Qualitätsbänder (Nr. 960)	48A,71	Holzschraubklöben Typ 132/2	6	KO/21-KO/24	90
Bodenplatte f. Tor-Treibriegel	65	Holzschraubklöben Typ VIII +		Konstruktionsband (Nr. 1572)	84
Bodenverschluss	45	VIII a, Standard + Exzenter	8	Krallen-Verschluss Typ 21/2	43
Bohrlehre + Zubehör	129	Holzschraubstützklöben Typ IX	9	Krallen-Verschluss Typ 21/2S	43
Blindmontage	22C	Holzstützklöben Typ II a zum Einschlagen	1	Krallen-Verschluss ALU 21/4	78H
				Kreuzband exklusiv	22A
C	Seite	I	Seite	Kreuzband gekröpft Typ 33	13
C2 + C3	109	Innenöffner Bänder f. 1900 A+B	60	Kreuzband gerade Typ 34	12
		Innenöffner Klöben f. 1900 A+B	61	Kreuzband VARIO Typ 2 D	
D	Seite	Innenöffner Typ 1900 A + B	59	Kreuzband VARIO Typ 32-F	21
Distanzscheibe f. Stopper	57	Innenöffner Typ 3000 + 3001	55	Kreuzband verstellbar Typ 32V	18
1/2 + 1/1 Dresdner Vorreiber	116, 120	ISO-Anker	3	Kreuzgehänge leicht u. schwer	72
Durchschraubklöben Typ XI	9	ISO-Distanzhülse	4	Kugellager-Laufringe	97
Durchschraubstützkl. Typ XII	10			Kunststoffstopper f. Innenöffner	57
		J	Seite	Kupplung Typ 1700	52A
E	Seite	Jalousieband (Nr. 400 + 402)	16	Kupplung Typ 2650	57
Einlass-Kistengriff	76	Jalousieklöben (Nr. 6b)	16	Kurbel für Innenöffner 1900 A+B	61
Einflügel-Verschluss Typ 21/3	44	Jalousiewinkel (Nr. 407)		Kurbel für Stock- und	
Einnietmutter Alu Typ 193/9	78G	Justierbares Torgehänge 1593	94,95	Innenöffner f. Typ 3000 + 3001	50,57
Einzelne Schraubhülsen Nr. 18	89				
Einzelne Schraubklöben Nr. 17	89				
Elektro Antrieb f. Innenöffner	62A				
F	Seite				
Fela-Fix Verschluss	44A				
Fensterknöpfe (Nr. 85)	115, 120				
Fensterschere 16cm (Nr. 94)	115				
Fensterstreichdraht 55mm	115				

L	Seite	Q	Seite	Scharnierbd (Nr. 1578+1579) VA	102
Ladenanschlag ALU	78F	Q 1 + 2	110	Scheinwinkel Typ 52	14
Ladenfeststeller am Band 20/7	34	QF 1 + 2	110	Schiebeladenbeschlag	120A-D
Ladenhalter BEW Holzgewinde	38A	QR 100 rostfrei	101	Schliebblech Typ 169 b	
Ladenhalter BEW Aufschrauben	38B	Qualitätsband rostfrei (Nr. 960)	101	Schließzapfen f. Maueranschlag	46
Ladenfeststeller Typ 20/9	33			Schließzapfenplatte	46
Ladenhalter Typ 22/9-45 Platte	38B	R	Seite	Schrauben	121
Ladenhalter Typ 22/9a Holzgew.	36,37	Reduzierhülse 12/10 + 10/8	42B	Schraubhülse (Nr. 18)	89
Ladenhalter Typ 22/9a M-Gew.	36	Reduzierhülse 14/12+11+10+9	22B,78D	Schraubkloben (Nr. 17)	89
Ladenhalter Typ 22/9a-V	35	Rheinisches Band (Nr. 135)	116	Schraubkloben mit Mutter (Nr. 9a)	2A
Ladenhalter Typ 22/9a 100 ISO	35	Rheinische Stütze (Nr. 140)	116	Schraubkloben M-Gew. 132/2	6
Ladenhalter Typ 175/1 Holzgew.	34	Rheinischer Winkel (Nr. 139)	116	Schraubkloben Typ III d	
Ladenhalter Typ 175/2 M-Gew.	34A	Riegelschließkloben (Nr. 1142)	70	für ISO-Anker + Exzenter	4
Ladenhalter Typ 175/5 Platte	34A	Rohrrahmen-Schraubkloben	89	Schraubkloben Typ III d M12/14	7
Ladenhalter Typ 237 + 238	32A	Rund-Verschluss Typ 21/6	44	Schubriegel	67
Ladenreiber Einschlagen 22/0	39	Rustikal Kreuzband	25	Schubriegelhalter Typ 22-10/15	41
Ladenreiber Einschlagen 22/2	39	Rustikal Langband	24		
Ladenreiber Holzgew. (Nr. 432)	39	Rustikal Plattenkloben	23	T	Seite
Ladenreiber Holzgew. Typ 165	40B	Rustikal Winkelband	26	Torfalle (Nr. 1110)	70
Ladenreiber ISO-22/3d	40	Rustikal VARIO Kreuzband	31,32	Tor-Feststeller Typ 48	66
Ladenreiber M-Gewinde Typ 171	40B	Rustikal VARIO Winkelband	31,32	Torlauf zum Aufschrauben	68
Ladenreiber Stein Typ 22/3d	40	Rustikal verstellb. Kloben	27	Torlauf zum Einmauern	68
Ladenriegel mit Kloben	77	Rustikal verstellb. Kreuzband	28	Tor-Treibriegel-Stangen Typ 49a	65
Ladenverschluss ALU Typ 158	78H	Rustikal verstellb. Langband	28	Tor-Treibriegel Typ 49	65
Ladenwinkelband VA	100	Rustikal verstellb. Winkelband	29	Türenhalter Typ 42	38
Langband gepresst (Nr. 650)	11	Rustikal Zierband u. -winkel	23	Türkreuzband Typ 30	63B
Langband (Nr. 610)	11,64			Türwinkelband Typ 44-V	63A
Langband rostfrei (Nr. 610)	100	S	Seite		
Langband Typ 16 gekröpft	10	Sechskantmutter M14 / M12	4,7	U	Seite
Langband Typ 16/00 zum Selbstkröpfen	12	Sicherheitsriegel	77	Untersatzrollen (Nr. 92)	115
Langband verstellbar Typ 16V	18	Sicherheitsüberfalle	74		
Laufkloben (Nr. 95)	115	Siebhülse	123	V	Seite
Laufringe Messing + Stahl	96	Stangenverschluss Typ G	45	Verschlussshaken	46
Laufring rostfrei	104	Steinkloben Typ IV	5	Verschlussstange	45
		Steckkloben f. Innenöffner	49	Verstellbares Torband 1590	92
M	Seite	Steckkloben mit Bund	5	Verstellbares Torband 1592	93
Maueranker M10 und M14	4B	Steckkloben Typ XIV-V	7,17	Verstellbares Torband 1592 VA	106
Maueranschlag	44	mit Exzenterdorn	5	Verstrebung Historisch	119
Mittelband f. HTW (Nr. 595)	63B	Steig. Konstruktionsbd. 1577	91		
Mittelband gerade Typ 53	15	Stocköffner	49	W	Seite
Mittelband gekröpft Typ 53	15	Stockschlaudern (Nr. 199)	117	Werfgehänge leicht u. schwer	72
		Stoßriegel ALU Typ 244	78E	Windfalle, -kloben u. -haken	40A
O	Seite	Streichdraht 55mm (Nr. 91)	115	Winkelband rostfrei Nr. 550	100
Ösenkloben Alu Typ 157/5	78G	Streichdraht 90x3	42A	Winkelband exklusiv	22A
		Stuhlwinkel (Nr. 1070)	70	Winkelband gerade Typ 51	13
P	Seite	Sturmhaken mit Holzgewinde	41B	Winkelband gekröpft Typ 51	14
Plattenkloben Dorn Ø9 (Nr. 6a)		Sturmhaken verstellbar 193/5+7	78G	Winkelband VARIO Typ 3 D	22
für Württembergisches Kreuzb.	16A	1/2 Stuttgarter Vorreiber	115	Winkelband VARIO Typ 51-CF	21
Plattenkloben nieder (Nr. 6)	2A	Stützkloben z. Einschrauben	120	Winkelband verstellbar Typ 51V	19
Plattenkloben normal (Nr. 6)	2A	Stützring III d M14 / M12	4,7	Winkelgetriebe f. IÖ Typ 1905	58
Plattenkloben Typ VI eckig	2			Winkelplatte f. Tor-Treibriegel	65
Plattenkloben Typ VI oval	2	SCH	Seite	Winkelstütze (Nr. 1300)	70
Plattenkloben verstellbar oval Typ XIII-V	17	Scharnier gekröpft Typ 24/1	47	Württemberg. Bd. Gr. 5 (Nr. 75)	114
Plattenkloben verstellbar VA	100	Scharnier gekröpft ALU 139/5	78A	Württembergisches Kreuzband	16A
Plattenöse Lose Typ 71-0	73	Scharnier gekröpft ALU 139/6	78B	Württemb. Stütze Gr. 5 (Nr. 80)	114
		Scharnier gerade Typ 24/2	47	Württemb. Winkel Gr. 5 (Nr. 79)	114
		Scharnier gerade ALU 139/7	78A		
		Scharnier gerade ALU 139/8	78B	Z	Seite
		Scharnier gerade Typ 24/2S	47	Z 2 + 4	113
		Scharnier schmal Typ 24/3	48	Zwischenring rostfrei	104

Allgemeine Verkaufs- und Lieferbedingungen

I. Verkaufsbedingungen

- Wir verkaufen ausschließlich zu den nachstehenden Verkaufs- und Lieferbedingungen. Einkaufsbedingungen des Bestellers verpflichten uns auch dann nicht, wenn wir ihnen nicht nochmals nach Eingang bei uns ausdrücklich widersprechen.
- Bei Verträgen über die Lieferung von Maschinen und Greifern gelten unsere Verkaufs- und Lieferbedingungen nur insoweit, als keine besonderen Vereinbarungen getroffen worden sind.

II. Garantien / Zusicherung

Die in Prospekten, Katalogen, Rundschreiben, Anzeigen, Preislisten oder in den zum Angebot gehörenden Unterlagen enthaltenen Angaben, Zeichnungen, Abbildungen, technischen Daten, Gewichts-, Maß- und Leistungsbeschreibungen sind unverbindlich, soweit sie nicht in der Auftragsbestätigung ausdrücklich als verbindlich bezeichnet sind. Eine Bezugnahme u. a. auf die DIN-Norm beinhaltet grundsätzlich die nähere Warenbezeichnung und keine Zusage von Eigenschaften, soweit sie nicht ausdrücklich und schriftlich als Zusage gekennzeichnet sind.

III. Lieferbedingungen

- Die Lieferung erfolgt auf Gefahr des Bestellers; mit der Übergabe an einen Spediteur oder Frachtführer, spätestens bei dem Verlassen unseres Werkes geht die Gefahr auf den Besteller über.
- Die Ware wird von uns branchenüblich verpackt und angeliefert; für die Entsorgung gelten die jeweils gültigen gesetzlichen Bestimmungen. Versicherung gegen Transportschäden, Transportverluste und Bruch erfolgt nur auf ausdrücklichen Wunsch des Kunden und auf seine Kosten.
- Wir sind berechtigt, Teillieferungen durchzuführen, nachdem wir dem Besteller Gelegenheit zur Stellungnahme gegeben haben. Mehrkosten hat der Besteller nicht zu tragen, es sei denn, dass er ihr Entstehen zu vertreten hat.
- Die Liefertermine und die Lieferfristen sind gesonderter schriftlicher Vereinbarung vorbehalten. Sie setzen voraus, dass Inhalt und Umfang des Auftrages vollständig geklärt sind. Höhere Gewalt und sonstige unverschuldete Umstände (z. B. Streik, Aussperrung oder mangelhafte Lieferbereitschaft unserer Vorlieferanten) verlängern die Lieferzeit angemessen. Entfallen die Leistungshindernisse nicht innerhalb angemessener Zeit, so ist jeder Vertragspartner berechtigt, vom Vertrag zurückzutreten. Ein Anspruch auf Schadensersatz, soweit nicht gesetzlich zwingend vorgeschrieben, ist ausgeschlossen.
- Geraten wir mit unserer Lieferung in Verzug, muss uns der Besteller eine angemessene Nachfrist zur Lieferung setzen. Nach Ablauf dieser Nachfrist kann der Besteller vom Vertrag zurücktreten, falls die Ware nicht bis zum Ablauf der Frist versandbereit gemeldet worden ist. In diesem Fall ist der Besteller auch zur Abnahme von Teilmengen verpflichtet, soweit diese noch innerhalb der Nachfrist geliefert werden können.
- Falls der Besteller berechtigt ist, Schadensersatz wegen Leistungsverzuges oder von uns zu vertretender Unmöglichkeit der Leistung zu verlangen, beschränkt sich unsere Haftung auf denjenigen Schaden, der für uns voraussehbar war oder den wir unter Berücksichtigung sämtlicher Umstände hätten voraussehen können.

IV. Preise

- Die Preise verstehen sich mangels besonderer Vereinbarung laden ab Werk, hinzu kommt die Mehrwertsteuer in der jeweiligen gesetzlichen Höhe. Bei Aufträgen unter 51,13 € netto sind wir berechtigt, einen Mindermengenzuschlag in Höhe von 7,67 € zu berechnen.
- Sind seit Vertragsschluss mindestens vier Monate vergangen und ändern sich danach Löhne, Materialpreise, Beförderungsentgelte oder Preise der Vorlieferanten, so sind wir zu einer angemessenen Preiserhöhung berechtigt.
- Gegenüber Vollkaufleuten sind wir berechtigt, den Preis entsprechend zu ändern, falls sich unsere Einstandspreise aus Gründen, die wir nicht zu vertreten haben, erhöhen. Dasselbe gilt, wenn sich nach Vertragsschluss Frachten erhöhen oder Abgaben eingeführt oder erhöht werden, auch wenn frachtfreie und/oder verzollte Lieferung vereinbart worden ist.
- Bei Montage und Aufstellung durch uns sind uns die entstandenen Aufwendungen zu erstatten. Die Höhe der Aufwendungen bestimmt sich nach unseren Montage-, Auslösungs- und Spensätzen. Der Besteller hat neben dem ungehinderten Zugang auch dafür zu sorgen, dass notwendige Vorkehrungen, wie z. B. die Bereitstellung von Elektroanschlüssen, vorher getroffen worden sind. Anfallende Mehrkosten gehen zu Lasten des Bestellers.

V. Zahlung

- Unsere Rechnungen sind zahlbar 30 Tage nach Rechnungsdatum rein netto. Abweichende Zahlungsbedingungen bedürfen der vorherigen schriftlichen Zustimmung. Für den Skontoabzug ist der Rechnungsbetrag nach Abzug von Rabatten, Gutschriften, Frachtkosten und Mehrwertsteuer maßgeblich. Voraussetzung für die Gewährung eines Skontoabzugs ist, dass alle früheren Rechnungen mit Nebenkosten beglichen sind. Voraus- und Deckungszahlungen sind nicht skontierfähig.
- Gutschriften über Wechsel und Schecks erfolgen vorbehaltlich des Eingangs mit Wertstellung des Tages, an dem wir über den Gegenwert verfügen können. Spesen und Kosten gehen zu Lasten des Empfängers.
- Von uns bestrittene oder nicht rechtskräftig festgestellte Gegenforderungen berechtigen den Besteller weder zur Zurückbehaltung noch zur Aufrechnung. Soweit der Besteller befugt ist, einen Sicherungseinbehalt oder ein Zurückbehaltungsrecht geltend zu machen, sind wir berechtigt, den einbehaltenen Betrag durch eine Bankbürgschaft abzulösen.
- Bei Überschreitung des Zahlungszieles, spätestens nach Mahnung, sind wir berechtigt, Zinsen in Höhe der jeweiligen Banksätze für Überziehungskredite, mindestens aber Zinsen in Höhe von 2% über dem jeweiligen Basiszinssatz zu berechnen, soweit uns der Besteller keinen geringeren Zinsschaden nachweist. Die Geltendmachung weitergehenden Verzugschadens bleibt vorbehalten.
- Hält der Besteller unsere Zahlungsbedingungen nicht ein oder werden uns Umstände bekannt, die geeignet sind, die Kreditwürdigkeit des Bestellers zu mindern, werden unsere sämtlichen Forderungen, auch die gestundeten, sofort fällig. In diesem Fall sind wir auch berechtigt, noch ausstehende Lieferungen nur gegen Vorauszahlung oder entsprechender Sicherheitsleistung auszuführen, sowie nach angemessener Nachfrist vom Vertrag zurückzutreten oder Schadensersatz wegen Nichterfüllung zu verlangen. Geleistete Vorauszahlungen können wir mit Forderungen verrechnen, bei denen sich der Besteller in Verzug befindet. Außerdem können wir unsere Rechte aus Ziffer VIII (Eigentumsvorbehalt) geltend machen. Der Besteller ermächtigt uns schon jetzt, in den genannten Fällen seinen Betrieb, die sonstigen Lagerstellen, die Baustelle usw. zu betreten und die gelieferte Ware wegzunehmen.

6. Soweit uns ein Schadensersatz zusteht, sind wir berechtigt, 20 v. H. des Wertes des nicht erfüllten Auftrages geltend zu machen. Die Geltendmachung weiteren Schadens wird dadurch nicht ausgeschlossen. Unberührt bleibt das Recht des Bestellers, uns einen geringeren Schaden nachzuweisen.

VI. Abnahmeverpflichtung

Der Besteller hat die versandbereit gemeldeten Waren abzunehmen. Wird die Ware oder ein Teil der Ware spätestens zwei Wochen nach der Mitteilung über die Bereitstellung nicht abgeholt, so hat er die versandbereit gemeldete Ware sofort zu bezahlen.

VII. Mängelhaftung

- Kaufleute haben erkennbare und Nichtkaufleute alle offensichtlichen Mängel unverzüglich, spätestens innerhalb von acht Tagen schriftlich anzuzeigen. Unterbleibt die Anzeige, kann der Besteller keine Gewährleistungsansprüche mehr geltend machen.
- Im Falle des Auftretens von Mängeln, zu denen auch das Fehlen einer zugesicherten Eigenschaft gehört, verpflichten wir uns, all diejenigen Teile unentgeltlich nach billigem Ermessen unserer Wahl auszubessern oder neu zu liefern, die sich innerhalb von sechs Monaten nach Übergabe infolge eines vor dem Gefahrübergang liegenden Umstandes, insbesondere wegen fehlerhafter Bauart oder mangelhafter Ausführung als unbrauchbar oder in ihrer Brauchbarkeit nicht unerheblich beeinträchtigt herausgestellt haben. Die Feststellung solcher Mängel ist unverzüglich anzuzeigen. Ersetzte Teile gehen in unser Eigentum über.
- Beanstandete Ware darf nur mit unserer schriftlichen Zustimmung weiter verarbeitet oder eingebaut werden.
- Wir übernehmen keine Gewähr für Schäden, die aus ungeeigneter oder unsachgemäßer Verwendung unserer Ware, fehlerhafter Montage bzw. Inbetriebsetzung, natürlicher Abnutzung, fehlerhafter oder nachlässiger Behandlung und insbesondere durch Nichtbeachtung unserer Verarbeitungshinweise entstanden sind.

VIII. Eigentumsvorbehalt

- Die gelieferte Ware bleibt unser Eigentum bis zur Bezahlung sämtlicher Forderungen, insbesondere einer Saldoforderung, die uns aus der Geschäftsverbindung mit dem Besteller zustehen und bis zur Einlösung sämtlicher in Zahlung gegebener Schecks und Wechsel, auch wenn der Kaufpreis für eine besondere Forderung bezahlt ist.
- Der Besteller darf die Ware nur im gewöhnlichen Geschäftsverkehr weiter veräußern, solange er nicht im Verzug ist.
- Die Be- und Verarbeitung der Vorbehaltsware erfolgt für uns als Hersteller i. S. von § 950 BGB, ohne uns zu verpflichten. Die verarbeitete Ware gilt als Vorbehaltsware i. S. von Ziffer VIII/1).
- Bei Verarbeitung, Verbindung und Vermischung der Vorbehaltsware mit anderen Waren steht uns das Miteigentum an der neuen Sache zu, und zwar im Verhältnis des Rechnungswertes der Vorbehaltsware zum Rechnungswert der anderen verwendeten Waren.
- Erlischt unser Eigentum durch Verbindung oder Vermischung, so überträgt der Besteller uns bereits jetzt die ihm zustehenden Eigentumsrechte an dem neuen Bestand oder der Sache im Umfang des Rechnungswertes der Vorbehaltsware. Er verwahrt sie unentgeltlich für uns. Die hiernach entstehenden Miteigentumsrechte gelten als Vorbehaltsware i. S. der Ziffer VIII/1).
- Veräußert der Besteller die von uns gelieferte Ware weiter, so tritt er hiemit die Forderungen aus der Weiterveräußerung in Höhe des Verkaufswertes der gelieferten Ware zuzüglich aller Kosten und Zinsen an uns ab. Nimmt der Besteller die aus der Weiterveräußerung entstehenden Forderungen in ein mit seinem Abnehmer bestehendes Kontokorrentverhältnis auf, so ist die Kontokorrentforderung in gleicher Höhe an uns abgetreten. Nach erfolgter Saldierung tritt an ihre Stelle der anerkannte Saldo, bei Beendigung des Kontokorrentverhältnisses der Schlusssaldo.
- Von einer Pfändung, einer Globalzession oder einer Beeinträchtigung unserer Rechte durch Dritte hat uns der Besteller unverzüglich zu benachrichtigen. Der Besteller ist ferner verpflichtet, uns unverzüglich über sämtliche Abtretungsbeschränkungen zu informieren.
- Bei Verzug haben wir das Recht, die von uns gelieferte Ware in Besitz zu nehmen. Der Besteller gestattet uns schon jetzt die Wegnahme und muss uns die Inbesitznahme unserer Ware, wo immer sie gelagert ist, ermöglichen. Hierzu ist er auch verpflichtet, die erforderlichen Auskünfte zu erteilen. Ein Rücktritt liegt bei Zurücknahme der Ware durch uns nur vor, wenn wir dies ausdrücklich erklären.
- Übersteigt der Wert der bestehenden Sicherheiten die gesicherten Forderungen um insgesamt mehr als 10%, so sind wir auf Verlangen des Bestellers verpflichtet, Sicherheiten nach unserer Wahl freizugeben.
- Der Besteller ist berechtigt, die uns abgetretenen Forderungen bis zu unserem jederzeit zulässigen Widerruf einzuziehen. Von diesem Widerrufsrecht werden wir nur Gebrauch machen, wenn der Besteller seine Verpflichtungen aus diesem Vertrag verletzt, insbesondere mit seiner Zahlungsverpflichtung in Verzug gerät. Auf unser Verlangen ist der Besteller verpflichtet, seine Abnehmer unverzüglich von der Abtretung zu unterrichten, sofern wir nicht selber gegenüber seinen Abnehmern die Abtretung aufdecken. Der Besteller ist ferner verpflichtet, uns die zur Einziehung erforderlichen Auskünfte zu erteilen und Unterlagen zu übergeben.

IX. Erfüllungsort, Gerichtsstand, anwendbares Recht

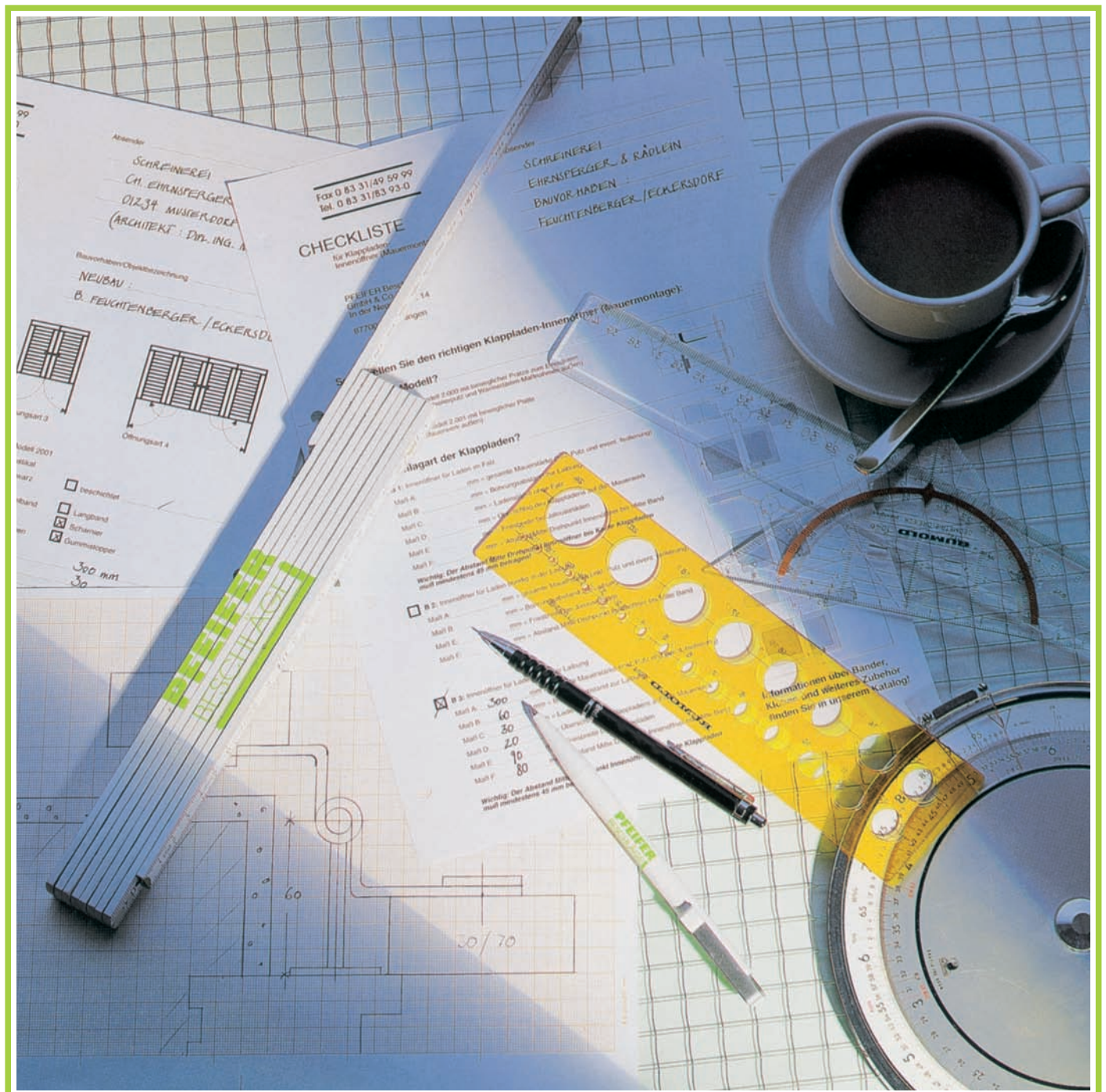
Erfüllungsort und Gerichtsstand ist, soweit gesetzlich zulässig, auch für Wechsel- und Scheckklagen, Memmingen. Der Vertrag unterliegt ausschließlich dem Recht der Bundesrepublik Deutschland unter Ausschluss des Kollisionsrechtes. Die Anwendungen der Bestimmungen des UN-Übereinkommens über internationale Warenkaufverträge (CISG) ist ausgeschlossen.

X. Sonstiges

- Im Falle der Unwirksamkeit einer Bestimmung bleibt die Wirksamkeit der anderen Bestimmungen unberührt. Anstelle der unwirksamen Bestimmung tritt eine Regelung, die dem wirtschaftlichen Zweck der unwirksamen Bestimmung soweit wie möglich entspricht.
- Ist bei Versendungsumsätzen in ein Land der europäischen Gemeinschaft der Leistungsempfänger unser steuerlicher Vertreter, so haftet er uns gegenüber für die ordnungsgemäße Erklärung und Abführung der Umsatzsteuer.
- Kundendaten speichern wir gemäß § 26 BDSG.

Technische Hinweise

Anschlagarten und Fensterladen-Maßabnahme
Öffnungsarten
Sonderausführungen
Berechnungsbeispiele
Übersichtstabellen

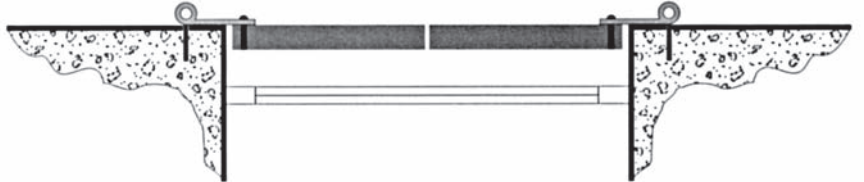


Beispiele für Anschlagarten und Maßabnahmen von Festerläden

Beispiel A

Laden bündig in der Laibung

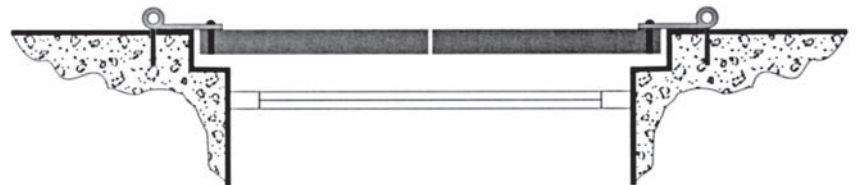
Maßabnahme für Fensterläden:
Mauerlichte minus seitlich
und oben 5 mm Luft.
Unten und in der Mitte
10 mm Luft berücksichtigen.



Beispiel B

Laden im Stein- oder Holzfalz

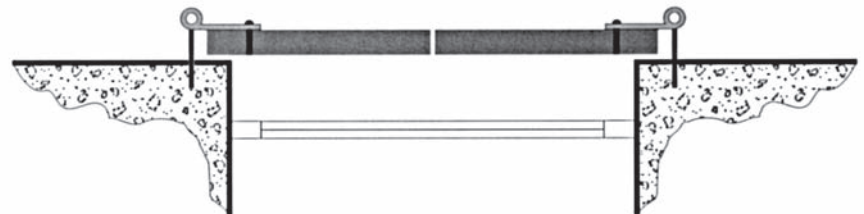
Maßabnahme für Fensterläden:
Falzlichte minus seitlich
und oben 5 mm Luft.
Unten und in der Mitte
10 mm Luft berücksichtigen.



Beispiel C

Laden über der Laibung

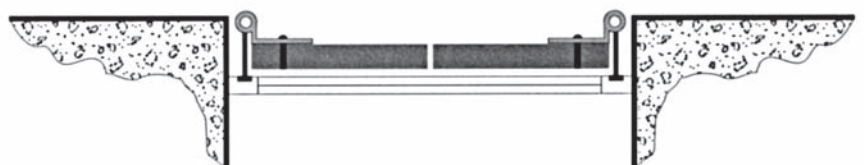
Maßabnahme für Fensterläden:
Mauerlichte plus seitlich
und oben 10-20 mm Aufschlag.
In der Mitte und unten
10 mm Luft berücksichtigen.



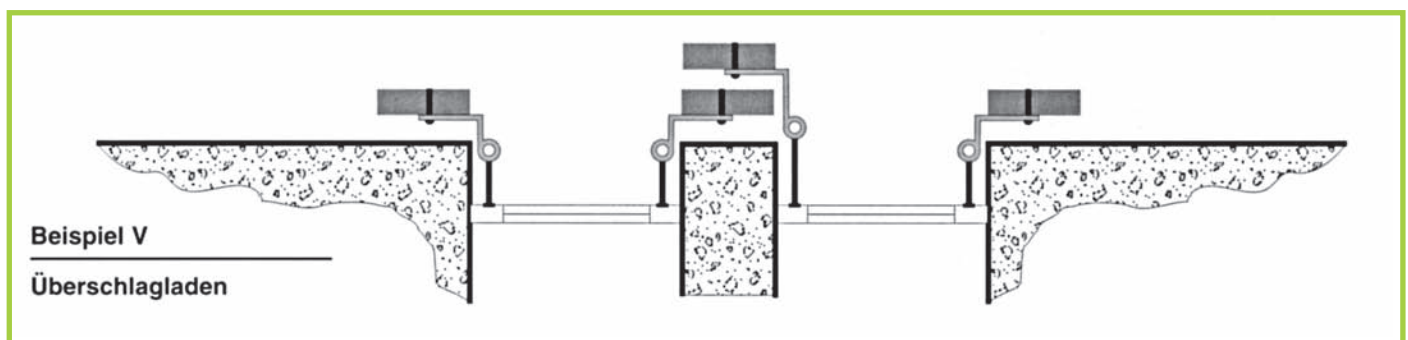
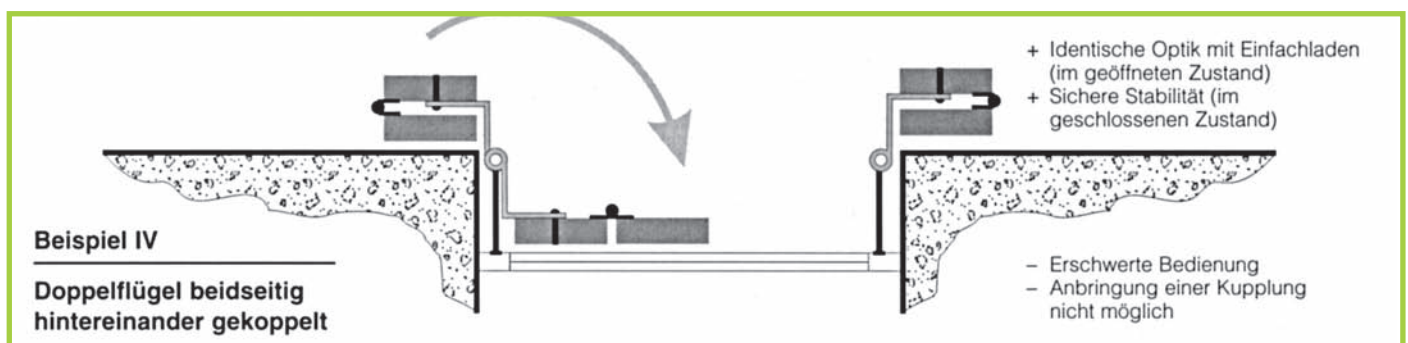
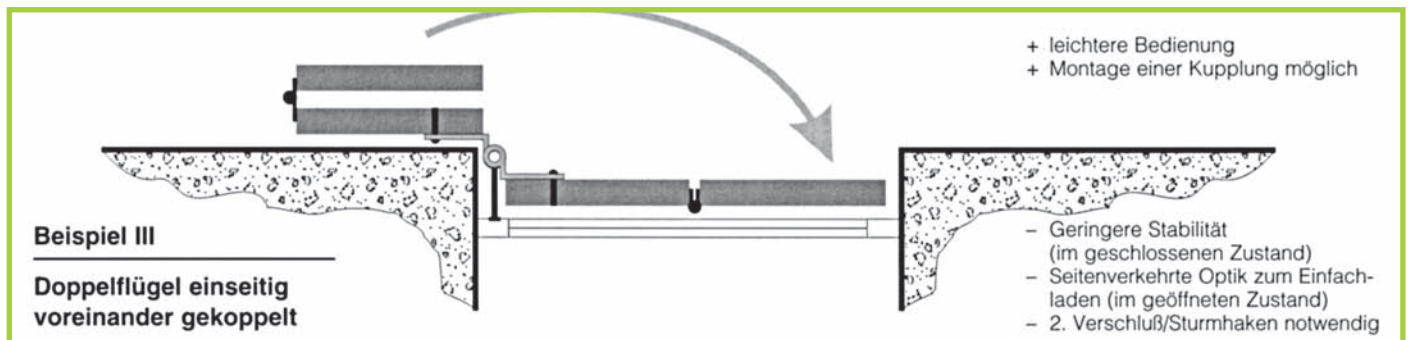
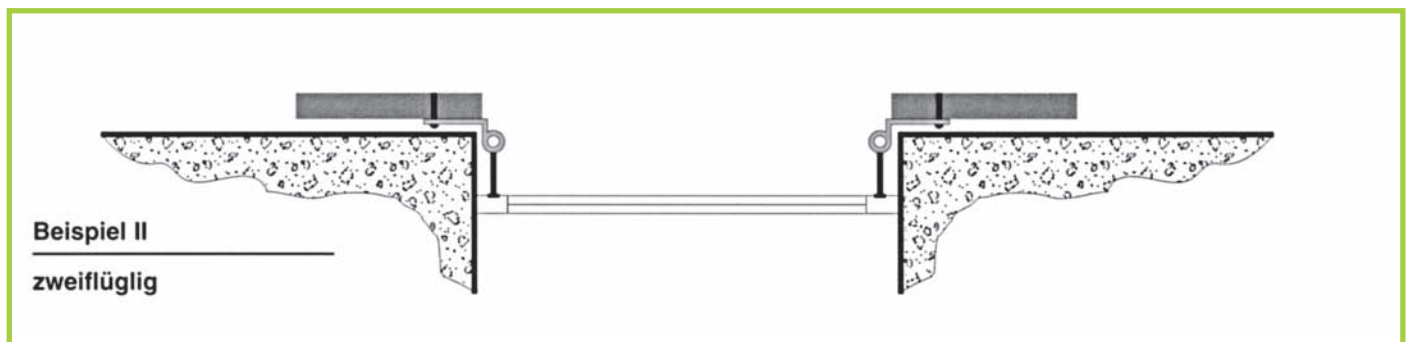
Beispiel D

Laden auf dem Fensterstock
(bayerische Methode)

Maßabnahme für Fensterläden:
Fensterstocklichte
plus seitlich und oben
10-15 mm Aufschlag.
Unten und in der Mitte
10 mm Luft berücksichtigen.

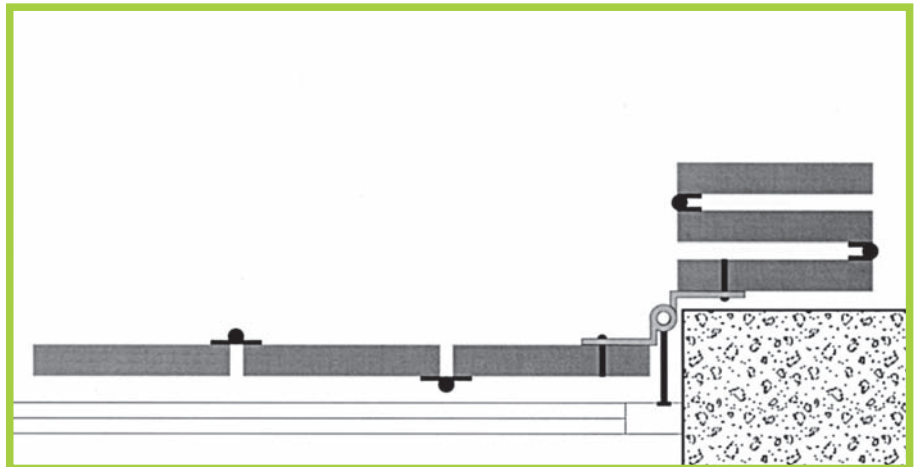


Beispiele für ein- und mehrflügelige Fensterladen-Konstruktionen mit Anschlag am Fensterstock

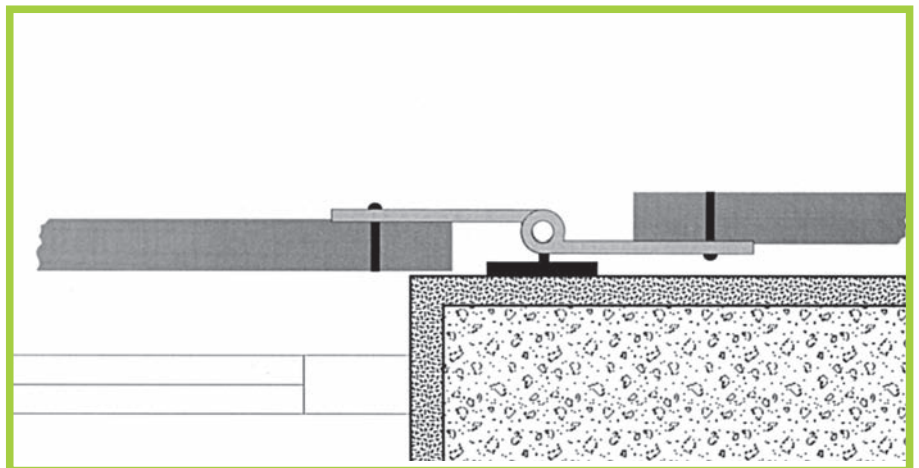


Sonderausführungen

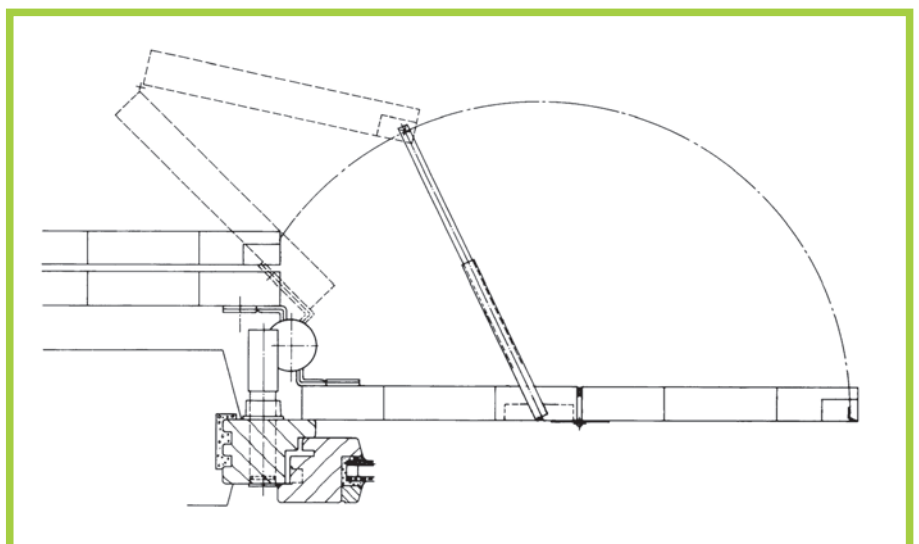
**3-fach gekoppelter
Fensterladen**



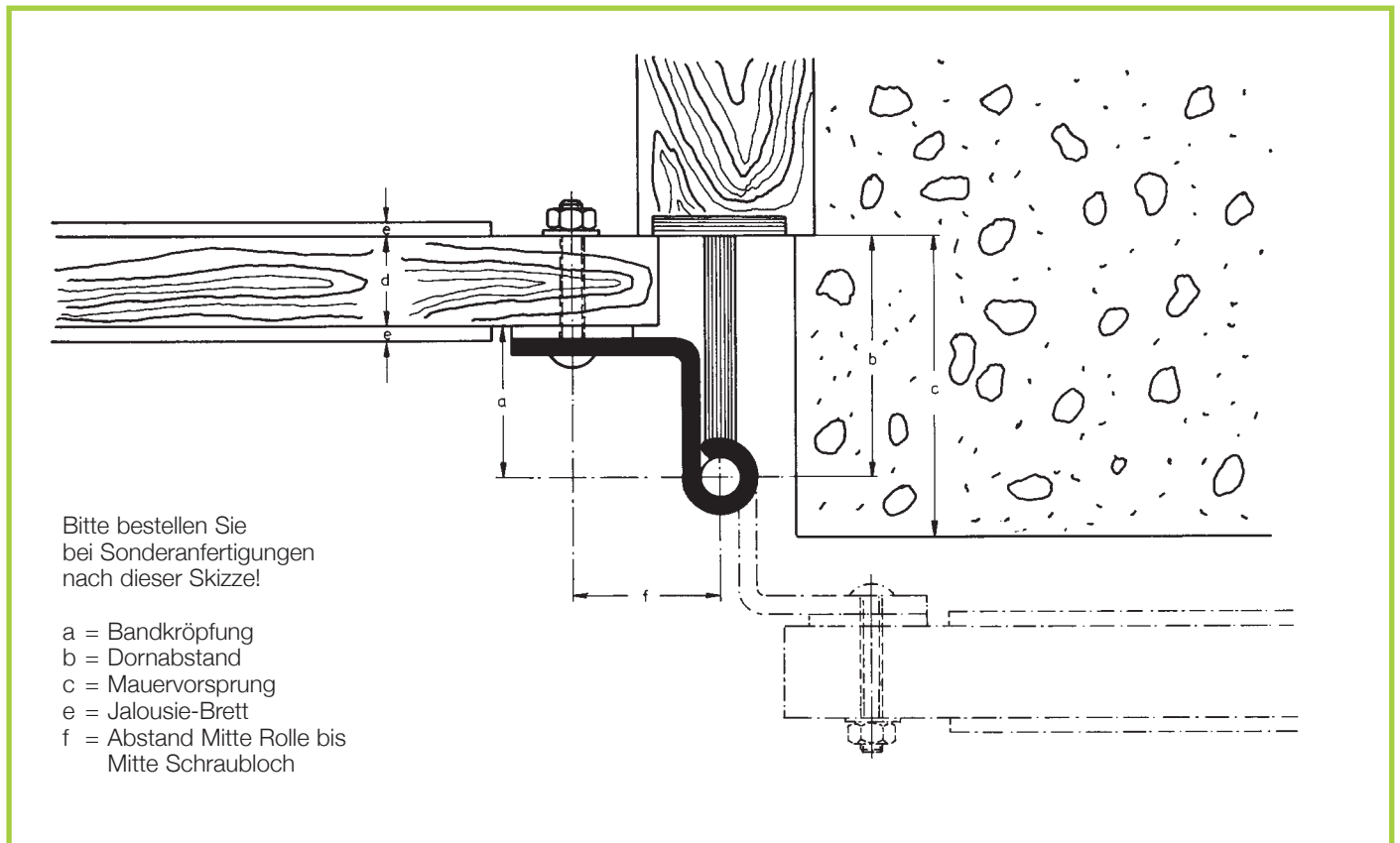
Negativ gerollte Bänder



**Kupplung für Doppelläden
bei Fensterstock-Montage**



Anleitung zur Ermittlung von Bandkröpfung und Dornabstand



Beispiel für Bandkröpfung

<p>Einfachläden:</p> <p>c = 85 mm Mauerlaibung einschl. Putz + e = 5 mm Jalousiebrett + = 10 mm Luft</p> <hr/> <p>100 mm ././ 30 mm Ladenstärke d</p> <hr/> <p>70 mm : 2 = 35 mm Bandkröpfung a</p>	<p>Doppelläden:</p> <p>c = 90 mm Mauerlaibung einschl. Putz + d = 30 mm Ladenstärke +2e = 10 mm Jalousiebrett + = 20 mm Luft</p> <hr/> <p>150 mm ././ 30 mm Ladenstärke d</p> <hr/> <p>120 mm : 2 = 60 mm Bandkröpfung a</p>	<p>Bei gekröpften Langbändern wird das Band auf der Einschubleiste (Schlagseite) angeschlagen. Die Stärke der Einschubleiste (Schlagleiste) muss also der Ladenstärke d hinzugerechnet werden.</p> <p>Wird die Klobenplatte nicht in den Fensterstock eingelassen, sondern nur aufgeschraubt, muss die Plattenstärke vom Maß c abgezogen werden!</p>
--	---	--

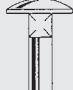

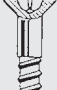
Beispiel für Dornabstand

<p>Einfachläden:</p> <p>a = 35 mm Bandkröpfung + d = 30 mm Ladenstärke</p> <hr/> <p>65 mm Dornabstand b</p>	<p>Doppelläden:</p> <p>a = 60 mm Bandkröpfung + d = 30 mm Ladenstärke</p> <hr/> <p>90 mm Dornabstand b</p>	
--	---	--

Bei Bestellungen bitte beachten

Bei gekröpften Bändern mit Plattenkloben bitte immer die Kröpfung des Bandes a sowie Maß b (Entfernung von Platte bis Mitte Dorn) angeben, da die Fensterläden teils verschieden weit, teils ganz in den Fensterstock eingelassen werden und manchmal auch ohne jeden Falz aufliegen. Der Anschlag mit Plattenkloben ist nur möglich, wenn Kröpfung und Dornabstand stimmen.

**Angaben der Loch-Ø in mm
zur Befestigung unserer Beschläge**

Hinweis auf den verwendbaren Schraubentyp	Typ	Schlossschraube 	Rundkopfschraube 	Senkkopfschraube 
Ladenhalter	ISO 22 / 9-V 22 / 10	□-Loch mm	Loch Ø mm 11,0	Loch Ø mm 5,0 5,0
Ausstellschere	25 / 1			5,0
Verschluss	21-2 21-2 S 21-3 21-6			4,0 4,0 4,0 4,0
Stangenverschluss	Halteplatte Verschluss Schließzapfen Bodenverschluss Verschlussshaken			4,5 4,5 5,0 4,5 5,0
Schließblech	für Verschluss 21-3			3,0
Mauer-Anschlag	für Verschluss 21-3			5,0
Scharnier	24-1 gekröpft 24-2 gerade 24-3 schmal 24-4		5,0	4,5 5,0 5,0
Keller-Speicherbeschlag	13		6,0 und 7,0	4,0
Torfeststeller	48 + 168			5,5
Kistenband	60 alle Größen 70 alle Größen 64 / 300 mm 71 / 300 mm 71-0 64 / 400, 500 mm 71 / 400 mm 70-0 67 / 300 mm	9,0	6,0 6,0 6,0 6,0 7,0 7,0	4,5 6,5
Torwinkel- und Mittelband	42 / 25x25 mm 43 / 30x50 mm 45 / 25 mm 41 a 43 / 40x60–40x100 mm 45 / 30, 40 mm		6,0 6,0 und 8,0 6,0 und 8,0 7,0 und 9,0 7,0 und 9,0 7,0 und 9,0	

Sonderabmessungen bei Ladenkreuz- und Winkelbändern

Die in unserem Katalog gekennzeichneten Standard-Maße f und a bei Ladenkreuz- und Ladenwinkelbändern aller Art können in folgenden Sonderabmessungen, gegen entsprechenden Aufpreis (siehe Preisliste), kurzfristig gefertigt werden.

f 53 = Bandkröpfung a 10 mm
 f 58 = Bandkröpfung a 15 mm
 f 63 = Bandkröpfung a 20 mm
 f 68 = Bandkröpfung a 25 mm
 f 73 = Bandkröpfung a 30 mm
 f 78 = Bandkröpfung a 35 mm
 f 83 = Bandkröpfung a 40 mm
 f 88 = Bandkröpfung a 45 mm
 f 93 = Bandkröpfung a 50 mm

f 98 = Bandkröpfung a 55 mm
 f 103 = Bandkröpfung a 60 mm
 f 108 = Bandkröpfung a 65 mm
 f 113 = Bandkröpfung a 70 mm
 f 118 = Bandkröpfung a 75 mm
 f 123 = Bandkröpfung a 80 mm
 f 128 = Bandkröpfung a 85 mm
 f 133 = Bandkröpfung a 90 mm
 f 138 = Bandkröpfung a 95 mm

Bitte beachten:

Zwischen-Abmessungen können wir nicht herstellen.
 Für erforderliche f-Maße, die unter 53 mm bzw. über 138 mm liegen, erbitten wir Ihre Anfrage.

Empfehlungen für den Verarbeiter von Ladenbeschlägen

Kriterium	Empfehlung		
Formate	Fensterladenbreite Türladenbreite	Einflügelig max. 700 mm	Doppelladen max. 600 mm
Aufhängepunkte	2 Bänder bei normalen Fensterläden 3 Bänder bei schweren, überdimensionierten Fensterläden 3 Bänder bei normalen Türläden Bei extremen Formaten sind zusätzliche Verstärkungen im Kloben oder Band ratsam		
Doppelläden	Die Kopplung von mehr als zwei Läden pro Seite ist möglich, aber nur bei leichten Jalousieläden, da sonst das Absenken des äußersten Ladenteils unvermeidbar ist.		
Mauerlaibungen	Bei außergewöhnlichen Größen von Mauerlaibungen bzw. Fenster- oder Türläden ergeben sich Kräfteverhältnisse, welche nicht in allen Fällen durch die serienmäßigen Beschläge abgedeckt sind. Bitte schicken Sie uns deshalb Ihre objektbezogenen Zeichnungen oder Skizzen, um die günstigste Lösung im Einzelfall mit Ihnen abstimmen zu können.		

**Bestimmung der Größe von Steckkloben XIV-V
bei unterschiedlicher Ladenstärke und Mauerlaibung**

Einfachladen			
Ladenstärke mm	Mauerlaibung mm	Mauerlaibung mm	Mauerlaibung mm
20	80-120	125-160	165-200
25	75-115	120-155	160-195
30	70-110	115-150	155-190
35	65-105*	110-145	150-185
40	60-100*	105-140	145-180
45	55- 95*	100-135	140-175
50	50- 90*	95-130*	135-170
Größe	1	2	3

Die angegebenen Maße der Mauerlaibung beinhalten 10 mm Luft.

* Hier ist eine Kombination mit verstellbaren Bändern nicht in allen Bereichen der Mauerlaibung möglich!

Doppelladen			
Ladenstärke mm	Mauerlaibung mm	Mauerlaibung mm	Mauerlaibung mm
20	60-100	105-140	145-180
25	55- 95	100-135	140-170
30	50- 90	95-130	135-160
35	45- 85*	90-125	130-150
40	40- 60*	65-100	105-140
45	20- 50*	55- 90	100-130
50	0- 40*	45- 80*	85-120
Größe	1	2	3

Die angegebenen Maße der Mauerlaibung beinhalten 10 mm Luft.

* Hier ist eine Kombination mit verstellbaren Bändern nicht in allen Bereichen der Mauerlaibung möglich!

Steckkloben XIV-V			
Größe	Klobenlänge mm	Dornabstand mm	Einstecktiefe im Fensterstock min. mm
1	90	50- 70	20
2	110	70- 90	20
3	130	90-110	20

**Bestimmung der Größe von verstellbaren Bändern
bei unterschiedlicher Ladenstärke und Mauerlaibung**

Einfachladen		
Ladenstärke mm	Mauerlaibung mm	Mauerlaibung mm
20 25 30 35 40 45 50	60-140* 65-145* 70-150 75-155 80-160 80-165 90-160	140-190 145-185 150-180 155-175 160-170 165
Größe	1 Verstellbereich 25-65 mm	2 Verstellbereich 65-100 mm

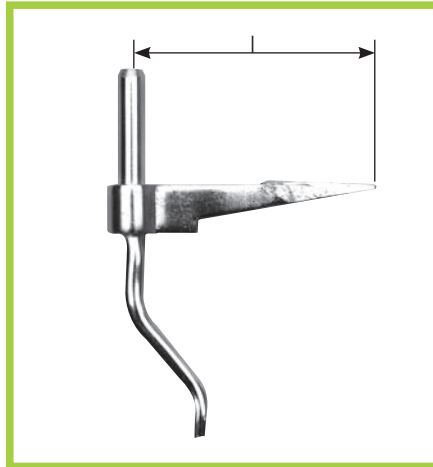
* Hier ist eine Kombination mit verstellbaren Kloben Typ XV-V nicht in allen Bereichen der Mauerlaibung möglich!

Doppelladen		
Ladenstärke mm	Mauerlaibung mm	Mauerlaibung mm
20 25 30 35 40 45 50	30-110* 30-110* 30-110 30-110 30-110 30-110 30-110	110-160 110-150 110-140 110-130 110-170 110
Größe	1 Verstellbereich 25-65 mm	2 Verstellbereich 65-100 mm

* Hier ist eine Kombination mit verstellbaren Kloben Typ XV-V nicht in allen Bereichen der Mauerlaibung möglich!

Holzstützkloben Typ II a aus Flacheisen

Artikel-Nr. 42.010



Bestell-Nr. gelb-verzinkt	Dorn	Maße mm Länge l	Material	Gewicht kg 100 Stück
42.010.100.1	10	ca. 100	18 x 4 B-20	16
42.010.120.1	12	ca. 110	20 x 5 B-25	28
42.010.140.1	14	ca. 125	25 x 6 B-25	46



Schmiedebedingte Längen-Abweichungen sind möglich.

Steinkloben Typ IV aus Flacheisen

Artikel-Nr. 42.015



Bestell-Nr. gelb-verzinkt	Dorn	Maße mm Länge l	Material	Gewicht kg 100 Stück
42.015.100.1	10	ca. 100	16 x 4	15
42.015.120.1	12	ca. 105	20 x 4	27
42.015.140.1	14	ca. 120	25 x 5	35
42.015.160.1	16	ca. 130	25 x 6	49
42.015.200.1	20	ca. 150	30 x 8	90

Plattenkloben Typ VI eckige Form

Dorn und Rohling
bündig eingeschweißt
(b-Maß wird ohne Aufschraubplatte
gemessen)

Artikel-Nr. 42.025



Bestell-Nr. gelb-verzinkt	Dorn	Platte	Maße mm		Abstand b	Gewicht kg 100 Stück
			Höhe	Rohling		
42.025.101.1	10	100 x 35 x 4	35	30 x 3,5	10 – 25	17 – 19
42.025.201.1	12	110 x 35 x 4	40	35 x 4,0	15 – 30	25 – 27
42.025.301.1	14	120 x 40 x 5	45	40 x 5,0	15 – 35	38 – 43
42.025.402.1	16	140 x 45 x 6	50	45 x 6,0	20 – 40	51 – 66
42.025.502.1	20	155 x 60 x 6	60	60 x 6,0	40	100

Plattenkloben Typ VI abgerundete Form

Dorn und Rohling
bündig eingeschweißt
(b-Maß wird ohne Aufschraubplatte
gemessen)

Artikel-Nr. 42.030



Bestell-Nr. gelb-verzinkt	Dorn	Platte	Maße mm		Abstand b	Gewicht kg 100 Stück
			Höhe	Rohling		
42.030.101.1	10	98 x 35 x 4	35	30 x 3,5	10 – 30	17,0 – 18,5
42.030.104.1	10	98 x 35 x 4	35	30 x 3,5	35 – 50	19,0 – 24,5
42.030.106.1	10	98 x 35 x 4	35	30 x 3,5	55 – 70	25,0 – 27,0
42.030.108.1	10	98 x 35 x 4	35	30 x 3,5	75 – 90	27,5 – 29,5
42.030.110.1	10	98 x 35 x 4	35	30 x 3,5	95 – 110	30,0 – 34,0
42.030.120.1	10	98 x 35 x 4	35	30 x 3,5	115 – 140	34,5 – 40,5



Abstand b wird in den Abstufungen von jeweils 5 mm gefertigt.
Bei Bestellungen bitte immer Dornabstand b genau angeben.
Anleitung zur Ermittlung des Dornabstandes siehe *Technische Hinweise!*
Andere Dornabstände auf Anfrage.

Holzkloben (Nr. 1)

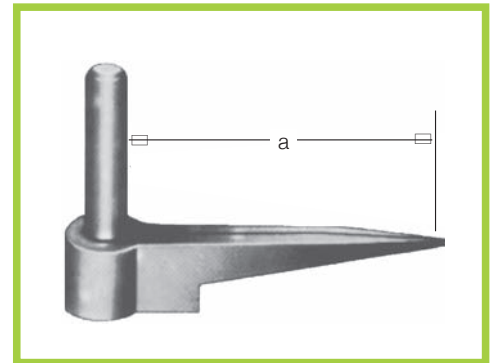
galvanisch verzinkt, gelb chromatiert

Bestell-Nr.

1 0001 010 10 10 mm

1 0001 012 10 12 mm

Kegelstärke	Ø	10	12 mm
Hülse aus Material		18/4	20/5 mm
Hülsenlänge a		85	105 mm
Gewicht 100 Stück		10	17 kg



Schraubkloben mit Mutter (Nr. 9 a)

galvanisch verzinkt, gelb chromatiert

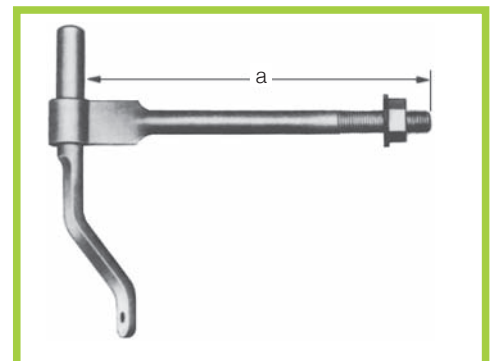
Bestell-Nr.

1 0009 014 10 14 mm

1 0009 016 10 16 mm

1 0009 020 10 20 mm

Kegelstärke	Ø	14	16	20 mm
Hülse aus Material		25/6	30/8	35/10 mm
Hülsenlänge a		220	230	255 mm
für Balkenstärke bis		165	175	195 mm
Gewinde M		14	16	20 mm
Gewicht 100 Stück		60	82	140 kg



Plattenkloben (Nr. 6)

galvanisch verzinkt, gelb chromatiert

(b-Maß wird ohne Aufschraubplatte gemessen)

Bestell-Nr.

normal

1 0006 010 10 10 mm

1 0006 012 10 12 mm

1 0006 014 10 14 mm

1 0006 016 10 16 mm

1 0006 020 10 20 mm

nieder

1 0006 110 10 10 mm

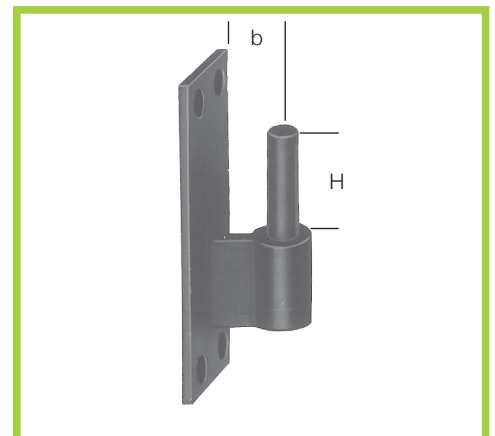
1 0006 112 10 12 mm

1 0006 114 10 14 mm

1 0006 116 10 16 mm

1 0006 120 10 20 mm

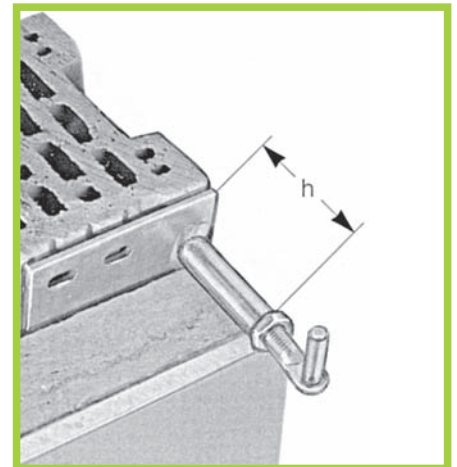
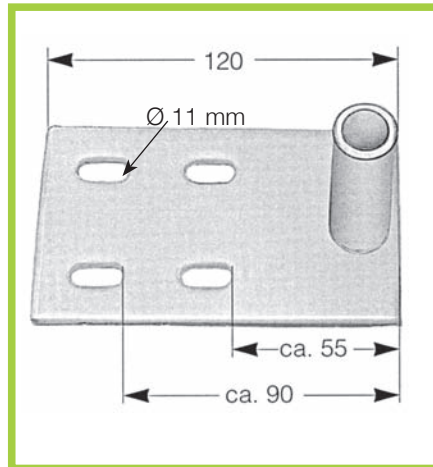
Kegelstärke	Ø	10	12	14	16	20 mm
Hülse aus Material		30/4	35/5	45/6	50/7	50/10 mm
Platte aus Material		35/3½	40/4	45/6	50/7	55/8 mm
Plattenlänge		100	110	130	140	160 mm
Abstand von Platte bis Mitte Kegel						
1. normal b		25	30	35	40	40 mm
Gewicht 100 Stück		21	32	60	80	127 kg
2. nieder b		12	15	15	20	25 mm
Gewicht 100 Stück		18	28	50	70	115 kg
Maß H		35	40	47	52	60 mm



**ISO Anker – System für Mauermontagen im Baukastenprinzip
Typ: PB-System**

für Front-Isolierungen
> 40-150 mm Höhe

Artikel-Nr. 42.021 Grundplatte I

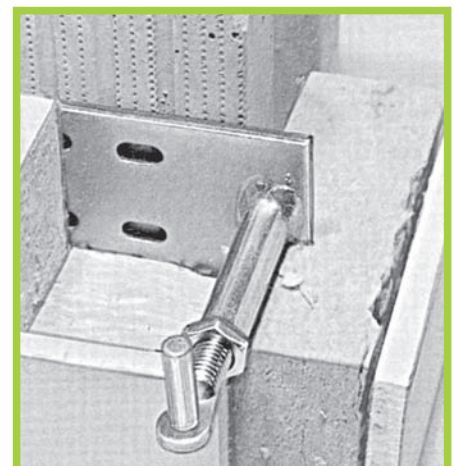
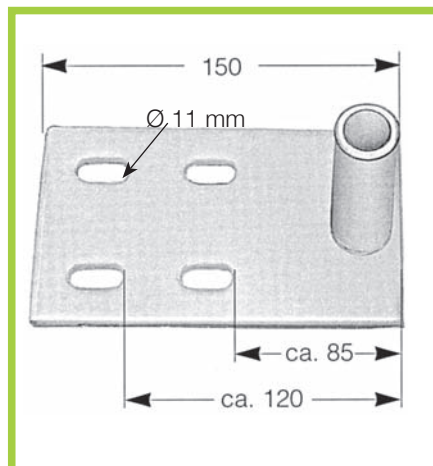


Bestell-Nr. gelb-verzinkt	Kloben mm	Maße l mm	Breite x Dicke mm	Maß h mm	Gewicht kg 100 Stück
42.021.040.1	M 14	120	70 x 5	40	46
42.021.050.1	M 14	120	70 x 5	50	48
42.021.060.1	M 14	120	70 x 5	60	50
42.021.070.1	M 14	120	70 x 5	70	52

**ISO Anker – System für Mauermontagen
Typ: PB-System**

für kombinierte Front- und FE-Sturz-
Isolierungen > 40-150 mm Höhe

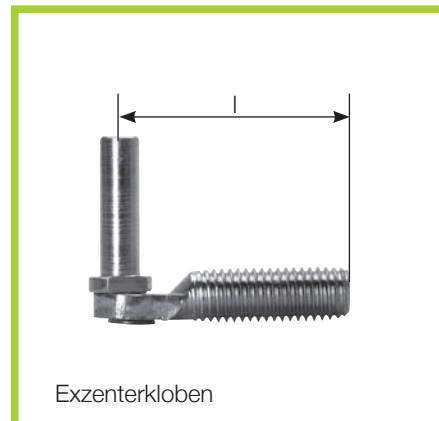
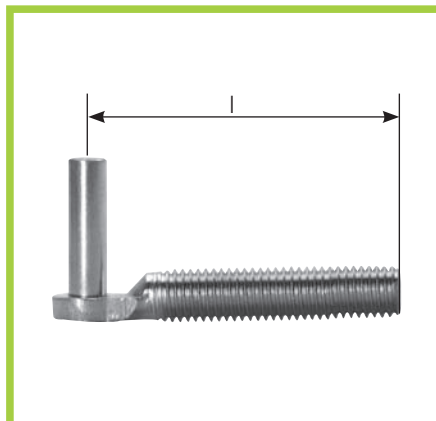
Artikel-Nr. 42.022 Grundplatte II



Bestell-Nr. gelb-verzinkt	Kloben mm	Maße l mm	Breite x Dicke mm	Maß h mm	Gewicht kg 100 Stück
42.022.040.1	M 14	150	70 x 5	40	47
42.022.050.1	M 14	150	70 x 5	50	49
42.022.060.1	M 14	150	70 x 5	60	51
42.022.070.1	M 14	150	70 x 5	70	53

ISO Anker – Systeme für Mauermontagen Zubehörteile: Schraubkloben Typ III d

Artikel-Nr. 42.040



Bestell-Nr. gelb-verzinkt	Bestell-Nr. weiß-verzinkt	Maß l mm	Dorn mm	Gewinde	Gewicht kg 100 Stück
42.040.050.1	42.040.050.2	45	10	M 14	8,05
42.040.060.1	42.040.060.2	60	10	M 14	9,3
42.040.085.1	42.040.085.2	85	10	M 14	11,7
42.070.130.1.060	42.070.130.2.060	60	13	M 14	
42.041.050.1	42.041.050.2	45	10	M 14	9,0
42.041.060.1	42.041.060.2	60	10	M 14	10,0
42.041.085.1	42.041.085.2	85	10	M 14	13,4

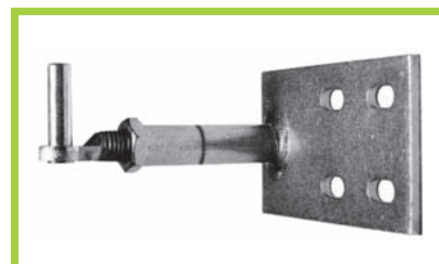
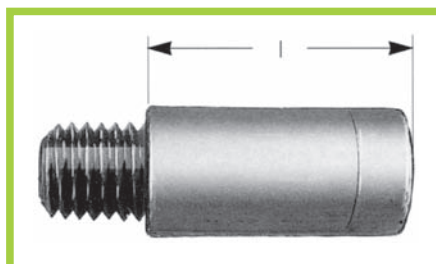
Exzenterkloben

seitlich regulierbar

➔ 3 mm nach rechts oder links

Zubehörteile: Verlängerungen M 14

Artikel-Nr. 42.023

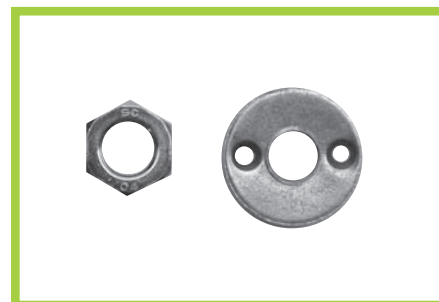


Dieses Baukastensystem
ist auch für Ladenhalter
anwendbar
– siehe Katalogseite 35

Bestell-Nr. gelb-verzinkt	Maß h mm	Gewinde	Gewicht kg 100 Stück
42.023.040.1	40	M 14	4
42.023.080.1	80	M 14	8

ISO-Distanzhülsen

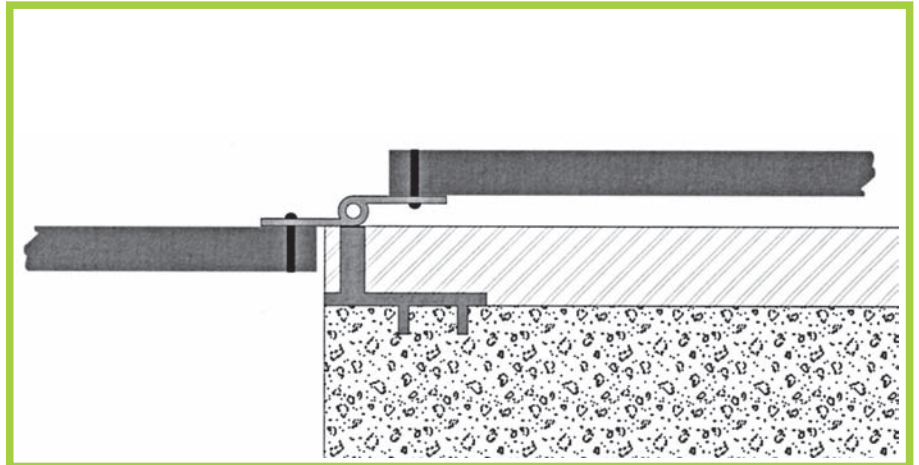
Artikel-Nr.: 42.023



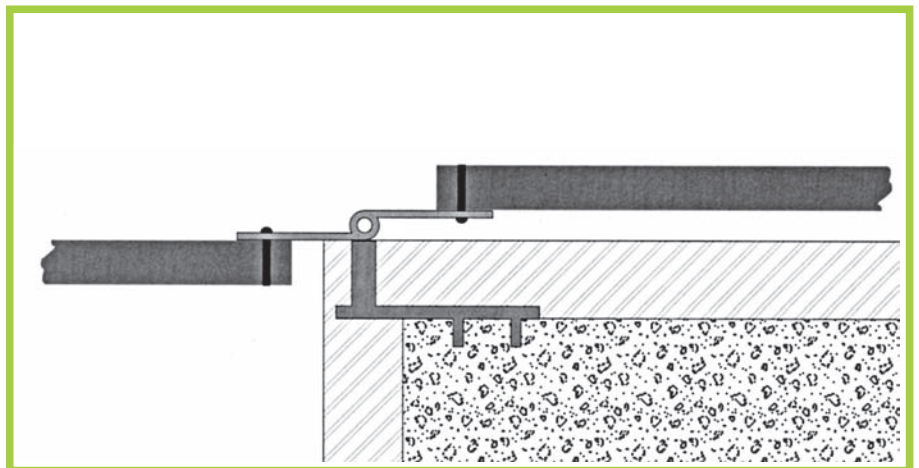
Bestell-Nr. gelb-verzinkt	Maß h mm	Gewicht kg 100 Stück
42.023.105.1	5	ISO-Distanzhülse 0,39
42.023.110.1	10	ISO-Distanzhülse 0,78
mit 6-Kant-Mutter Stützing	Bestell-Nr. K 4054 Bestell-Nr. T 0525	M 14 ø 35 x 2,5

Technische Hinweise für ISO-Anker-System

ISO-Anker-System: Grundplatte I Frontisolierungen

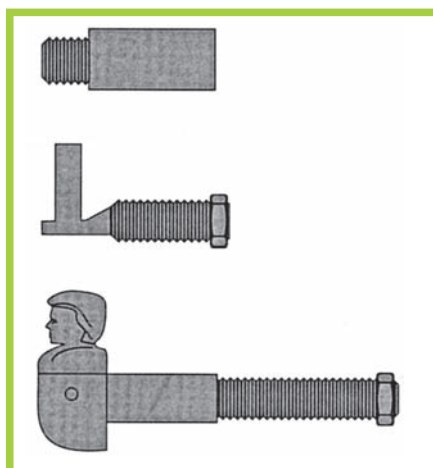


ISO-Anker-System: Grundplatte II Front- und Fenstersturzisulierungen



Baukasten-System

- Grundplatte I und II:
 - Verlängerung M 14 (40 mm/80 mm)
 - Schraubkloben Typ III d
 - Ladenhalter Typ 22/9 a M 10
 - Ladenreiber ISO-22/3 d
 - Adapter T0033 M14 auf M10
- Bei Montage vom Ladenreiber und Ladenhalter



Anwendungsgebiete:

Bei geplanter Isolierung von 40 mm bis 150 mm Höhe inkl. Dämmputzschicht.

Vorteil:

Späteres kostenspieliges und riskantes Öffnen der Isolierung im ausbruchgefährdeten Fenster-Eckbereich bei oftmals unbekanntem Mauerwerk entfällt.

- Höhere Tragkraft bzw. Stabilität
- Kloben bzw. Drehpunkt sitzt näher am Fenster
- Einfacherer Transport für Fertighaus-Hersteller (Kloben werden nachträglich eingedreht)

Maueranker für Ladenhalter M 10 Typ: PB-System

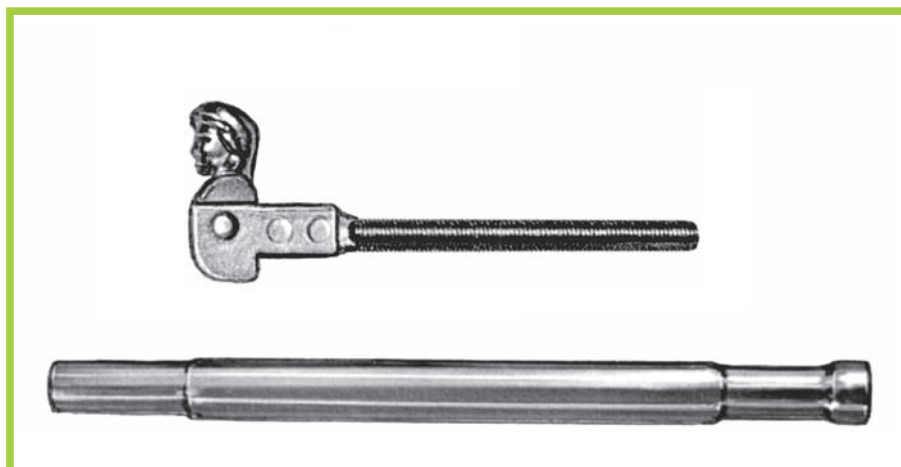
bei vorhandener Isolierung
zum Einkleben

Artikel-Nr. 42.024

– Auch für Ladenreiber ISO-22/3d
verwendbar



Ladenhalter müssen extra
bestellt werden.



Bestell-Nr. gelb-verzinkt	Gewinde	Material Ø mm	Maß L mm
42.024.251.1	M 10	18	250
42.024.310.1	M 10	18	300

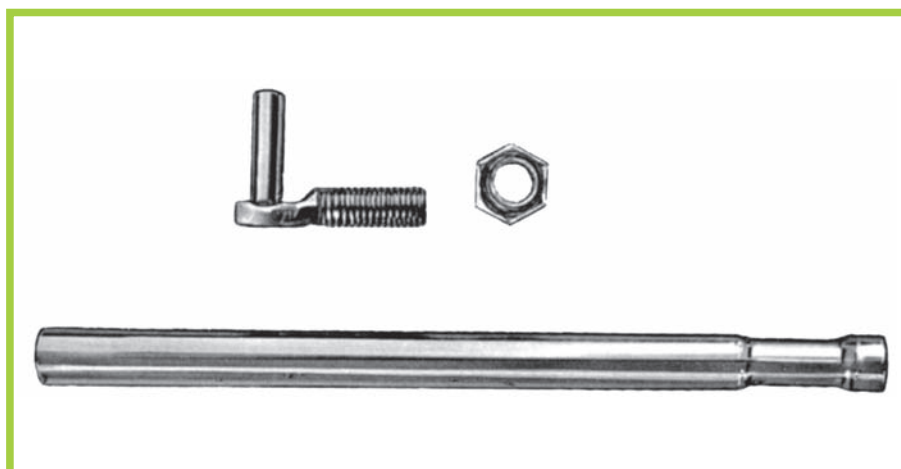
Maueranker für Schraubkloben M 14 Typ: PB-System

bei vorhandener Isolierung
zum Einkleben

Artikel-Nr. 42.024



Kloben müssen extra bestellt
werden.



Bestell-Nr. gelb-verzinkt	Gewinde	Material Ø mm	Maß L mm
42.024.250.1	M 14	18	250
42.024.310.1	M 14	18	300

Thermoanker Kunststoffanker

Thermisch getrennte Befestigung für
Wärmedämmte Fassaden zum
einkleben. Keine Kältebrücke für Kloben
M10 und Ladenhalter M10.

Artikel-Nr. 42.024

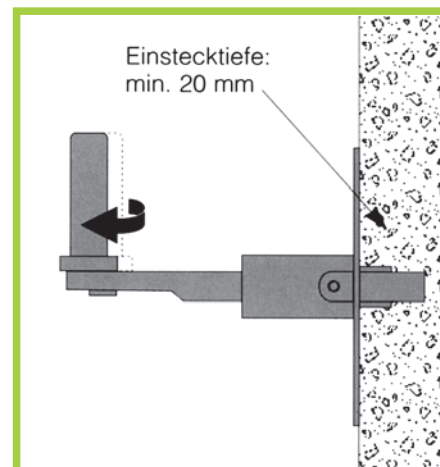
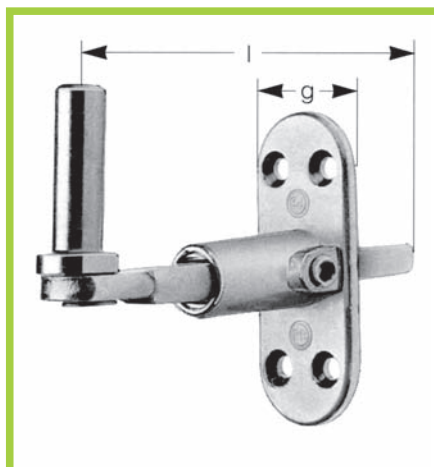


Bestell-Nr.	Gewinde	Material Ø mm	Maß L mm
42.024.320.0.000	M10	18	320

Steckkloben Typ XIV-V EX

verstellbar mit Exzenterdorn

Artikel-Nr. 42.049

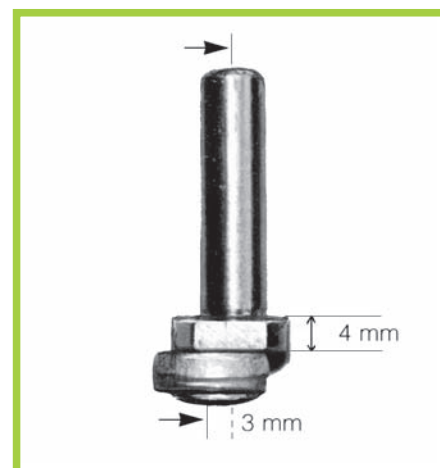
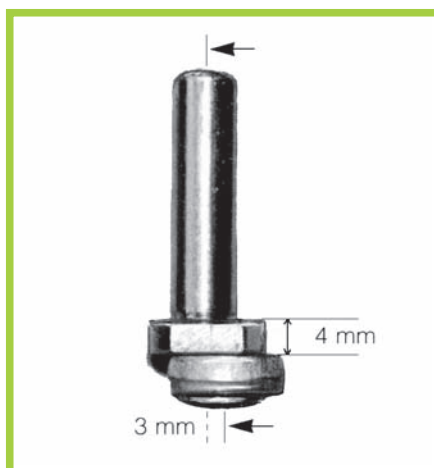


Bestell-Nr. gelb-verzinkt	Dorn	Maße mm			Material Ø	Verstellbereich	Gewicht kg 100 Stück
		Länge l	Konsole g				
42.049.035.1	10	70	30		12	30 - 50 (Gr. 0)	15
42.049.050.1	10	90	30		12	50 - 70 (Gr. 1)	17
42.049.070.1	10	110	30		12	70 - 90 (Gr. 2)	19
42.049.090.1	10	130	30		12	90 - 110 (Gr. 3)	21

42.048.000.1 Bestell-Nr. für Unterlegplatte Rustikal

Konsolenbreite g auch mit 25 mm lieferbar. Bohrlehre dazu siehe Kapitel *Technische Hilfsmittel!*

Dieser Steckkloben-Typ ist für eventuell notwendige Korrekturen konzipiert, die montagebedingt oder holztechnisch entstehen können.
Die Anwendung ist unproblematisch und sorgt für paßgenauen Sitz der Fenster- und Türläden.
Gabelschlüssel: 13 mm

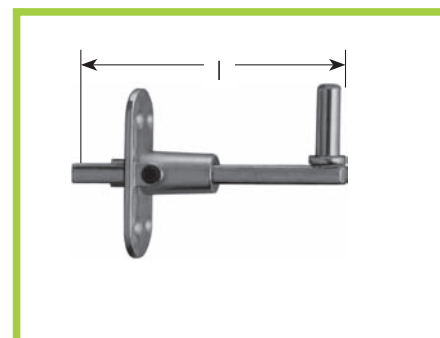


Steckkloben mit Bund

Artikel-Nr. 2005

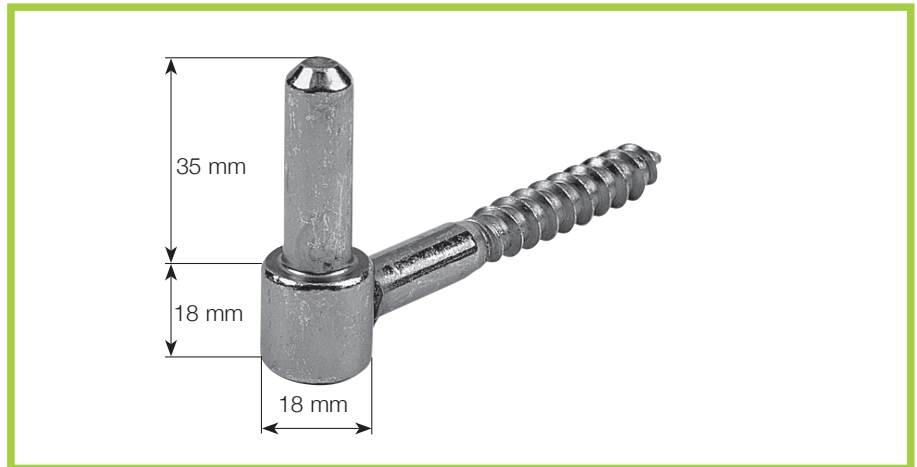
Konsolenbreite 30 mm

Bestell-Nr. gelb-verzinkt	Dorn mm Ø	l Gesamt- länge	Abstand mm	Gewicht kg 100 Stück
1 2005 030 10	10	75	30 - 55 (Gr. 30)	14
1 2005 040 10	10	90	40 - 70 (Gr. 40)	15,5
1 2005 050 10	10	110	50 - 90 (Gr. 50)	17
1 2005 085 10	10	145	85 - 130 (Gr. 85)	20



Holzschraubkloben Typ 132/2

Artikel-Nr. 42.060



Bestell-Nr. gelb-verzinkt	Bestell-Nr. weiß-verzinkt	Länge mm	Dorn Ø	Holzgewinde Ø 10	Gewicht kg 100 Stück
42.060.508.1	42.060.508.2	85	10	10	9,1
42.060.511.1	42.060.511.2	110	10	10	10,6
42.060.513.1	42.060.513.2	135	10	10	11,4
42.060.516.1	42.060.516.2	160	10	10	13,3
42.060.520.1	42.060.520.2	200	10	10	14,6

Schraubkloben mit M-Gewinde und 6-Kant-Mutter Typ 132/1

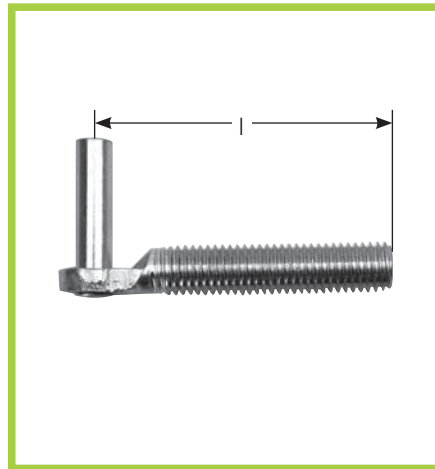
Artikel-Nr. 42.038



Bestell-Nr. gelb-verzinkt	Bestell-Nr. weiß-verzinkt	Länge mm	Dorn Ø	Gewinde M	Gewicht kg 100 Stück
42.038.080.1	42.038.080.2	85	10	10	10,4
42.038.110.1	42.038.110.2	110	10	10	11,2
42.038.135.1	42.038.135.2	135	10	10	12,1
42.038.160.1	42.038.160.2	160	10	10	13,8
42.038.200.1	42.038.200.2	200	10	10	15,8

Schraubkloben Typ III d gerade M 12/M 14

Artikel-Nr. 42.040

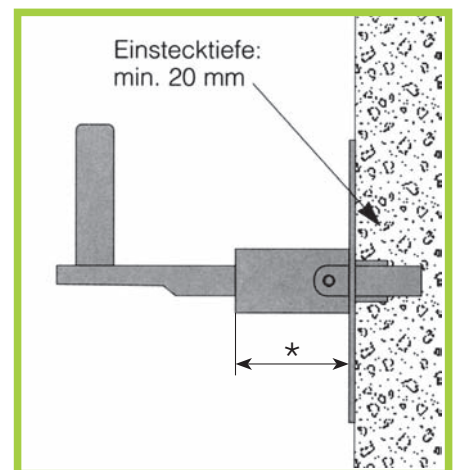
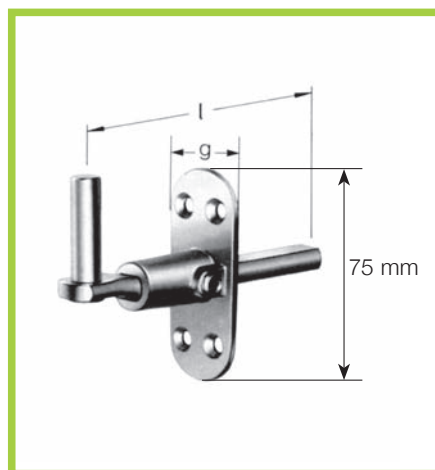


Wahlweise mit Mutter oder
Sicherungsscheibe lieferbar!

Bestell-Nr. gelb-verzinkt	Dorn	Maße mm			Material Ø	Gewicht kg 100 Stück
		Gewinde	Länge l			
42.042.108.1	10	M 12	85		12,0	10
42.042.150.1	10	M 12	135		12,0	12
42.042.190.1	10	M 12	190		12,0	16
42.042.250.1	10	M 12	250		12,0	20
42.040.100.1	10	M 14	85		12,5	14
42.040.120.1	10	M 14	110		12,5	16
42.040.150.1	10	M 14	135		12,5	19
42.040.170.1	10	M 14	150		12,5	21
mit 6-Kant-Mutter	Bestell-Nr.	K 4052	M 12	Scheibe	M 12	Bestell-Nr. T0526
mit 6-Kant-Mutter	Bestell-Nr.	K 4054	M 14	Scheibe	M 14	Bestell-Nr. T0525

Steckkloben Typ XIV-V

Artikel-Nr. 42.048



Bestell-Nr. gelb-verzinkt	Dorn	Maße mm			Material Ø	Verstellbereich	*	Gewicht kg 100 Stück
		Länge l	Konsole g					
42.048.035.1	10	70	30	12	35 - 50 (Gr. 0)	18	15	
42.048.050.1	10	90	30	12	50 - 70 (Gr. 1)	32	17	
42.048.070.1	10	110	30	12	70 - 90 (Gr. 2)	32	19	
42.048.090.1	10	130	30	12	90 - 110 (Gr. 3)	32	21	

42.048.000.1 ◀ Bestell-Nr. für Unterlegplatten Rustikal



Konsolenbreite g auch mit 25 mm lieferbar.
Bohrlehre dazu siehe Kapitel *Technische Hilfsmittel!*

Holzschraubkloben Typ VIII

schwere Ausführung

Artikel-Nr. 42.060



Abdeckrosette siehe Zubehör

Ab Dorn Ø 12 mm
mit Augenschraube

Exzenterkloben seitlich regulierbar,
3 mm nach rechts oder links.

Exzenterkloben

Holzschraubkloben Typ VIII a

leichte Ausführung

Artikel-Nr. 42.061



Bestell-Nr. gelb-verzinkt	Dorn	Maße mm Länge l	Material Ø	Gewicht kg 100 Stück
42.060.108.1	10	85	12	12
42.060.111.1	10	110	12	13
42.060.113.1	10	135	12	15
42.060.117.1	10	170	12	18
42.060.122.1	10	225	12	24
42.060.211.1	12	110	12	15
42.060.213.1	12	135	12	17
42.060.253.1	13	135	12	18
42.060.312.1	14	120	14	24
42.060.414.1	16	140	16	36
42.062.113.1	10	135	12	15
42.062.117.1	10	170	12	16

Bestell-Nr. gelb-verzinkt	Dorn	Maße mm Länge l	Material Ø	Gewicht kg 100 Stück
42.061.108.1	10	85	10	7
42.061.111.1	10	110	10	8
42.061.113.1	10	135	10	9
42.061.117.1	10	170	10	11
42.061.122.1	10	200	10	12
42.061.317.1	13	170	10	13

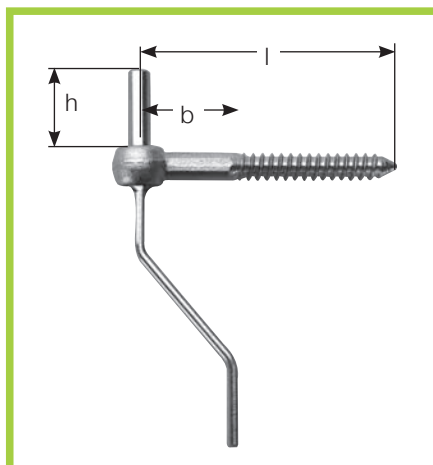


Dieser Holzschraubkloben ist mit Rahmendübel auch für Mauerwerk verwendbar. Bitte beachten Sie dazu nebenstehende Tabelle mit Hinweisen für die Montage.

Länge	Holzgewinde	auch im Mauerwerk verwendbar
85	10 mm Ø	mit 12/14 mm Rahmendübel
110	10 mm Ø	mit 12/14 mm Rahmendübel
135/170	10 mm Ø	mit 12/14 mm Rahmendübel

Holzschraubstützkloben Typ IX

Artikel-Nr. 42.065



Abdeckrosette siehe Zubehör

Bestell-Nr. gelb-verzinkt	Dorn	Maße mm		Maß b	Maß h	Gewicht kg 100 Stück
		Länge l	Material Ø			
42.065.100.100	10	85	12	30	35	19
42.065.100.111	10	110	12	40	35	19
42.065.120.100	12	110	12	40	40	23
42.065.140.100	14	120	14	40	45	30

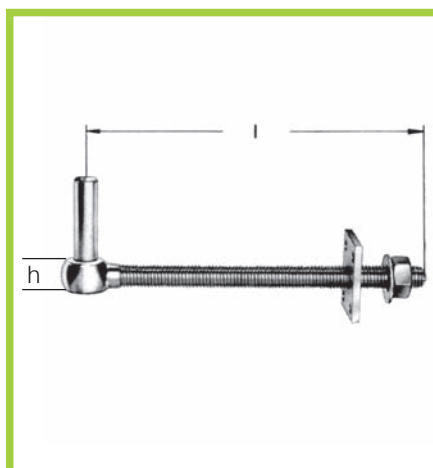


Sonderanfertigung auf Anfrage

Patent- Durchschraubkloben Typ XI

Dorn eingeschweißt

Artikel-Nr. 42.070



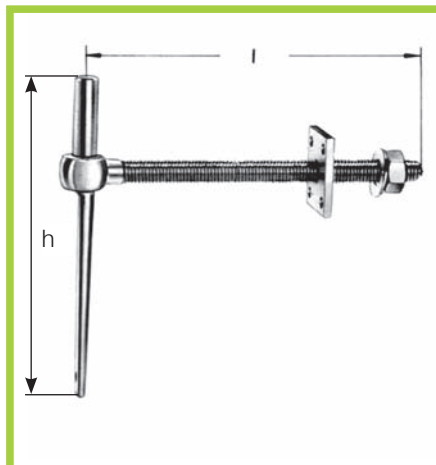
Bestell-Nr. gelb-verzinkt	Dorn	Maß h	Maße mm		Gewicht kg 100 Stück
			Länge l	M-Gewinde	
42.070.120.1	12	17	200	12	43
42.070.140.1	14	18	200	14	46
42.070.160.1	16	19	200	16	60
42.070.200.1	20		300	20	90



Durch Vor- oder Zurückdrehen der kräftigen Platte wird es möglich, die Kloben bei beliebig großer Laden- oder Türstärke zu verwenden.

Durchschraub-Stützkloben XII

Artikel-Nr. 42.075



Bestell-Nr. gelb-verzinkt	Dorn	Maße mm		Maß h	Gewicht kg 100 Stück
		Länge l	M-Gewinde		
42.075.120.1	12 * ¹	200	12	190	46
42.075.140.1	14 * ¹	200	14	190	50
42.075.160.1	16 * ¹	200	16	220	65
42.075.200.1	20 * ²	300	20		100

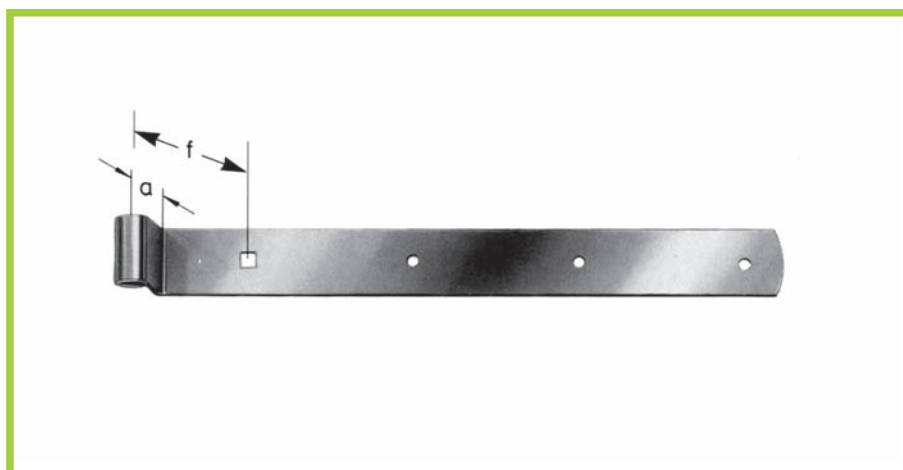
*¹ Dornenteil und Stütze lose und nicht eingeschweißt *² Dornenteil eingeschweißt und gekröpft



Durch Vor- oder Zurückdrehen der kräftigen Platte wird es möglich, die Kloben bei beliebig großer Laden- oder Türstärke zu verwenden.

Langbänder Typ 16 gekröpft

Artikel-Nr. 42.085



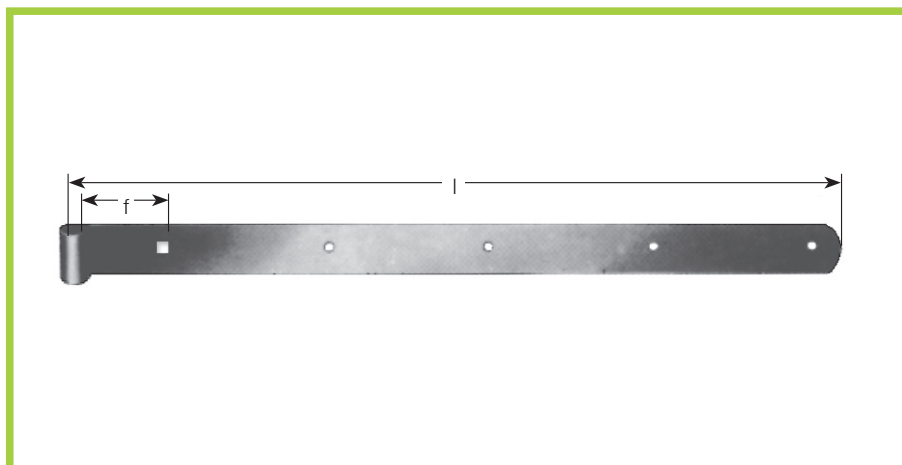
Bestell-Nr. gelb-verzinkt	für Dorn mm	gest. Länge f	Kröpfung a	Maße mm gestr. Länge	Material	Gewicht kg 100 Paar
42.085.321.1	10	90	10 – 35	ca. 325	35 x 3,5	60
42.085.371.1	10	110	30 – 75	ca. 385	35 x 3,5	70
42.085.391.1	10	140	80 – 110	ca. 375	35 x 3,5	80
42.085.421.1	10	90	30 – 55	ca. 425	35 x 3,5	84
42.085.471.1	10	90	10 – 25	ca. 475	35 x 3,5	89



Bei Bestellung bitte immer Kröpfungmaß a genau angeben.
Anleitung zur Ermittlung der Bandkröpfung siehe *Technische Hinweise!*

Langbänder (Nr. 610) stumpfe Form

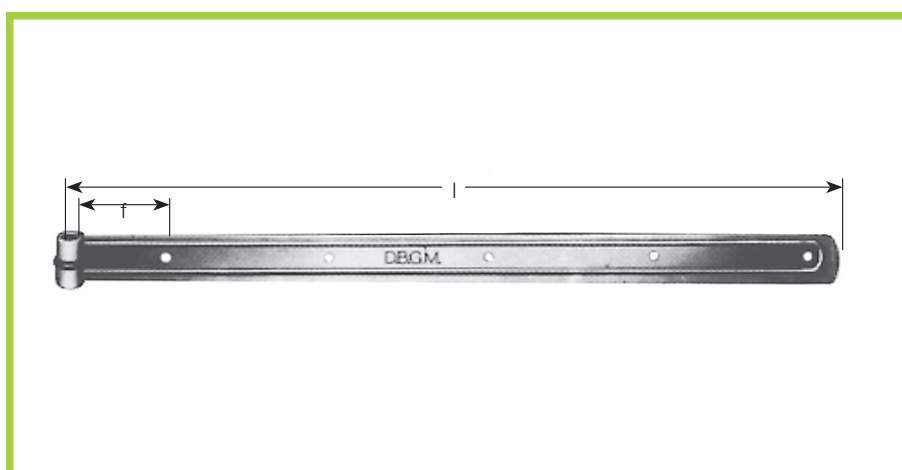
galvanisch verzinkt, gelb chromatiert



Bestell-Nr.	Länge l cm	Maß f	aus Material mm	gerollt für Kloben Ø mm	Nagellöcher Ø mm	Mutterschraubl. Ø mm	Gewicht kg 100 Stück	
1 0610 030 10	30 cm	30	55	35/3½	10	5	7	29
1 0610 035 10	35 cm	35	60	35/3½	10	5	7	34
1 0610 040 10	40 cm	40	62	35/3½	10	5	7	39
42 080 042 10	40 cm	40	55	35/3½	12	5	7	39
1 0610 050 10	50 cm	50	80	40/5	12	5	9	75
1 0610 060 10	60 cm	60	94	40/5½	12	5	9	94
1 9610 062 10	60 cm	60	90	40/5	16	5	9	94
1 0610 070 10	70 cm	70	97	45/5	14	7	11	125
1 0610 080 10	80 cm	80	95	45/5	14	7	11	140
1 9610 181 10	80 cm	80	100	45/5	16	7	11	140
1 0610 090 10	90 cm	90	100	45/6	14	8	11	195
1 0610 100 10	100 cm	100	105	45/6	14	8	11	215
1 9610 100 10	100 cm	100	105	45/6	16	8	11	215
1 0610 120 10	120 cm	120	130	50/6	16	10	11	300
1 0610 140 10	140 cm	140	145	50/10	20	10	13	550
1 0610 150 10	150 cm	150	145	60/10	20	10	13	710
1 0610 160 10	160 cm	160	145	60/10	20	10	13	942

Gepresste Langbänder D. B. G. M. (Nr. 650)

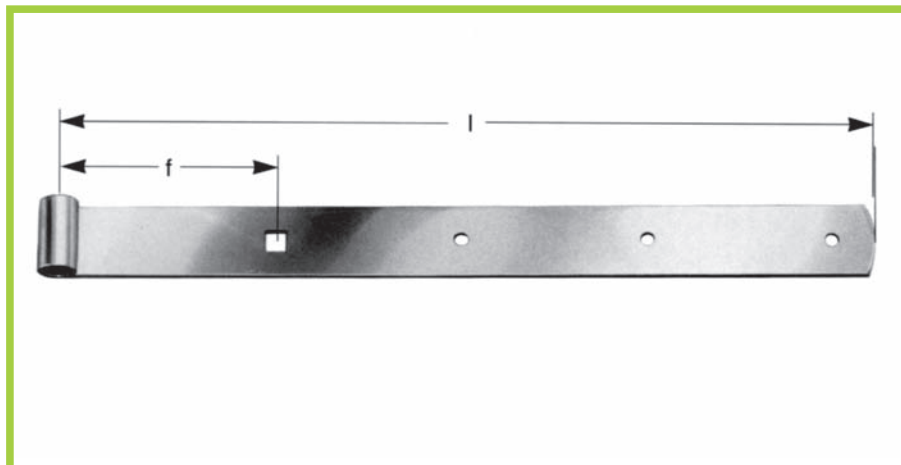
galvanisch verzinkt, gelb chromatiert
gerollt für 10 mm Kloben



Bestell-Nr.	Länge l cm	Maß f	aus Material mm	Nagellöcher Ø mm	Mutterschraubl. Ø mm	Gewicht kg 100 Stück	
1 0650 030 10	30 cm	30	55	35/2½	5	7	21,5
1 0650 035 10	35 cm	35	62	35/2½	5	7	25
1 0650 040 10	40 cm	40	65	35/2½	5	7	30
1 0650 045 10	45 cm	45	62	35/2½	5	7	35
1 0650 050 10	50 cm	50	85	40/2½	6	9	45
1 0650 060 10	60 cm	60	100	40/2½	6	9	55

Langbänder Typ 16/00 zum Selbstkröpfen

Artikel-Nr. 42.086



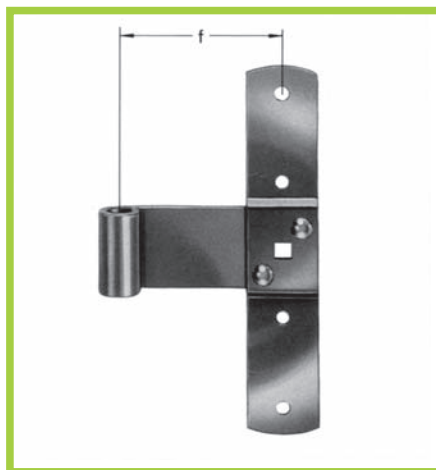
Bestell-Nr. gelb-verzinkt	für Dorn mm	f	Maße mm		Material	Gewicht kg 100 Paar
			für Kröpfung	gestr. Länge		
42.086.321.1	10	90	10 – 35	325	35 x 3,5	60
42.086.371.1	10	110	30 – 55	385	35 x 3,5	70
42.086.391.1	10	140	80 – 110	375	35 x 3,5	80
42.086.421.1	10	90	30 – 55	425	35 x 3,5	84
42.086.471.1	10	90	10 – 35	475	35 x 3,5	89



Anleitung zur Ermittlung der Bandkröpfung siehe *Technische Hinweise!*

Ladenkreuzbänder Typ 34 gerade

Artikel-Nr. 42.340



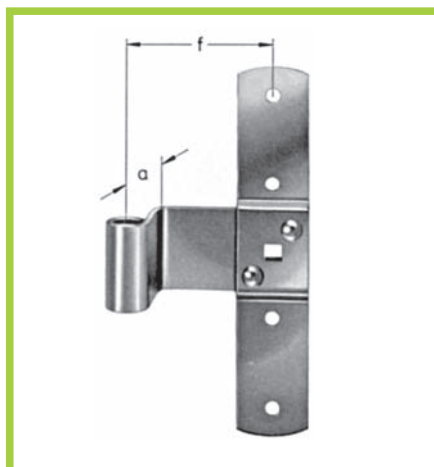
Bestell-Nr. gelb-verzinkt	für Dorn mm	Abstand f	Maße mm Platte	Gewinde	Gewicht kg 100 Paar
42.340.100.1	10	68	160 x 30 x 2	35 x 3,5	42



Auf Anfrage sind die Bänder auch mit kürzerem oder längerem Abstand f lieferbar (min. 43/max. 153).
Ladenkreuzbänder zum Selbstkröpfen können mit der Artikel-Nr. 33/00 bestellt werden.

Ladenkreuzbänder Typ 33 gekröpft

Artikel-Nr. 42.335



Bestell-Nr. gelb-verzinkt	für Dorn mm	Kröpfung a	Maße mm		Gewinde	Gewicht kg 100 Paar
			Abstand f	Platte		
42.335.010.1	10	10 - 60	55	160 x 30 x 2	35 x 3,5	43



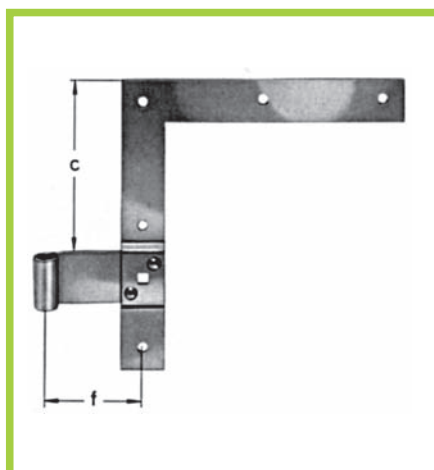
Sämtliche Kröpfungen (Maß a) ab 20 mm werden rechtwinklig gefertigt. In 5-mm-Schritten. Bänder mit kürzerem oder längerem Abstand f und Kröpfungen a über 60 mm auf Anfrage. Bei Bestellungen bitte Kröpfungsmaß a genau angeben.

Anleitung zur Ermittlung von Bandkröpfungen und Dornabstand siehe *Technische Hinweise!*

Ladenwinkelbänder Typ 51 gerade

passend für 10-mm-Dorn

Artikel-Nr. 42.345



Bestell-Nr. gelb-verzinkt	Winkelgröße	Band	Maße mm		Abstand c	Abstand f	Gewicht kg 100 Paar
			Gewinde				
42.345.100.1	200 x 200	30 x 3	35 x 3,5		118	68	80
42.345.105.1	250 x 250	30 x 3	35 x 3,5		160	68	95
42.345.110.1	300 x 300	30 x 3	35 x 3,5		198	68	110
42.345.115.1	250 x 350	30 x 3	35 x 3,5		160	68	110
42.345.120.1	250 x 400	30 x 3	35 x 3,5		160	68	120



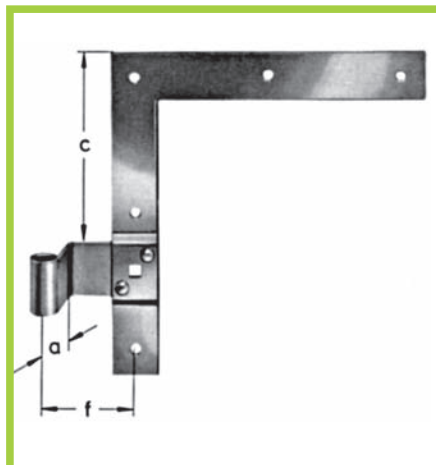
Bestellstückzahlen bitte **paarweise** angeben, da für rechte und linke Beschläge verschiedene Ausführung. Ladenwinkelbänder werden auf Anfrage auch mit anderem Abstand c (stückzahlabhängig) und f gefertigt.

Ladenwinkelbänder zum Selbstkröpfen können mit der Artikel-Nr. 51/00 bestellt werden.

Ladenwinkelbänder Typ 51 gekröpft

passend für 10-mm-Dorn

Artikel-Nr. 42.350



Bestell-Nr. gelb-verzinkt	Winkelgröße	Band	Maße mm			Abstand c	Abstand f	Gewicht kg 100 Paar
			Gewinde	Kröpfung a				
42.350.110.1	200 x 200	30 x 3	35 x 3,5	10 – 60		118	55	88
42.350.210.1	250 x 250	30 x 3	35 x 3,5	10 – 60		160	55	95
42.350.310.1	300 x 300	30 x 3	35 x 3,5	10 – 60		198	55	110
42.350.410.1	250 x 350	30 x 3	35 x 3,5	10 – 60		160	55	110
42.350.510.1	250 x 400	30 x 3	35 x 3,5	10 – 60		160	55	120



Bestell-Stückzahlen bitte **paarweise** angeben, da für rechte und linke Beschläge verschiedene Ausführung. Bänder mit kürzerem oder längerem Abstand c und f sowie Kröpfung a über 60 mm auf Anfrage. Ladenwinkelbänder werden auf Anfrage auch mit anderem Abstand c gefertigt. Bei Bestellungen bitte Kröpfungsmaß a genau angeben.

Anleitung zur Ermittlung der Bandkröpfung siehe *Technische Hinweise!*

Ladenscheinwinkel Typ 52

Artikel-Nr. 42.355



Bestell-Nr. gelb-verzinkt	Winkelgröße	Maße mm		Gewicht kg 100 Paar
			Material	
42.355.090.1	135 x 135		25 x 2	19,3
42.355.100.1	200 x 200		30 x 3	50
42.355.105.1	250 x 250		30 x 3	68
42.355.110.1	300 x 300		30 x 3	75

Ladenmittelbänder Typ 53 gerade

Artikel-Nr. 42.360



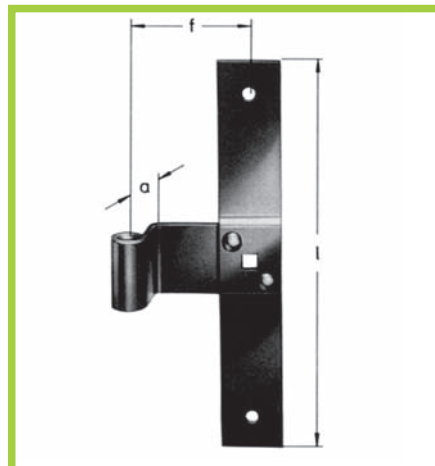
Bestell-Nr. gelb-verzinkt	für Dorn mm	Abstand f	Länge l	Maße mm	Band	Gewinde	Gewicht kg 100 Paar
42.360.100.1	10	68	160		30 x 3	35 x 3,5	44



Ladenmittelbänder zum Selbstkröpfen können mit der Artikel-Nr. 53/00 bestellt werden.

Ladenmittelbänder Typ 53 gekröpft

Artikel-Nr. 42.361



Bestell-Nr. gelb-verzinkt	für Dorn mm	Kröpfung a	Abstand f	Maße mm Länge l	Band	Gewinde	Gewicht kg 100 Paar
42.361.110.1	10	10 – 60	55	160	30 x 3	35 x 3,5	44



Bänder mit kürzerem oder längerem Abstand f und Kröpfungen a über 60 mm auf Anfrage.
Bei Bestellung bitte Kröpfungsmaß a genau angeben.

Anleitung zur Ermittlung der Bandkröpfung siehe *Technische Hinweise!*

Jalousiebänder

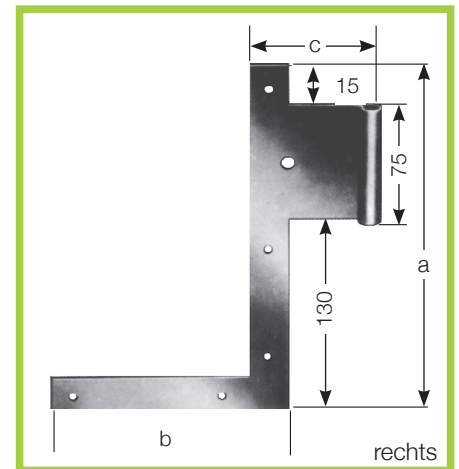
Größe	2
Schenkellänge a	220 mm
Schenkellänge b	150 mm
Materialstärke	2 mm
Gerollt für Kloben	9 mm
Gewindelänge c	
bei Bändern in Holz	85 mm
bei Bändern in Stein	100 mm

Bestell-Nr.
1 0400 000 11 rts.
1 0400 000 12 lks.

Nr. 400 galvanisch verzinkt, gelb chromatiert
 Bänder in Holz, ohne Winkel, ohne Kloben
 100 Stück 24 kg

Bestell-Nr.
1 0402 000 11 rts.
1 0402 000 12 lks.

Nr. 402 galvanisch verzinkt, gelb chromatiert
 Bänder in Stein, ohne Winkel, ohne Kloben
 100 Stück 26,5 kg



Jalousiewinkel (Nr. 407)

galvanisch verzinkt, gelb chromatiert

Bestell-Nr.
1 0407 000 10

Größe 2/135 x 135 x 25 x 2 mm
 100 Stück 8,5 kg
 Inhalt: 100 Stück

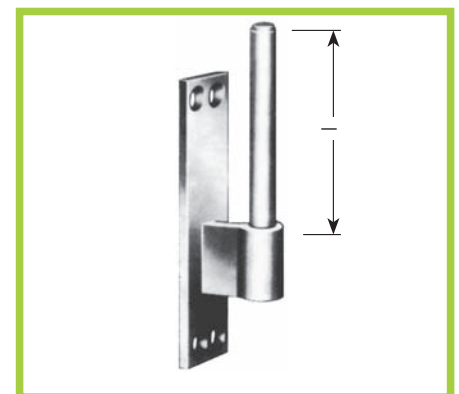


Einzelne Kloben für Jalousiebänder Kegelstärke 9 mm (Nr. 6 b)

Plattenkloben, galvanisch verzinkt, gelb chromatiert

Bestell-Nr.
1 0406 000 10 normal
1 0406 001 10 nieder

100 Stück 18,5 kg	
Hülse aus Material	30/3,5 mm
Platte aus Material	30/3,5 mm
Plattenlänge	100 mm
Abstand von Platte	22 mm normal
bis Mitte Kegel	12 mm nieder
Länge	68 mm



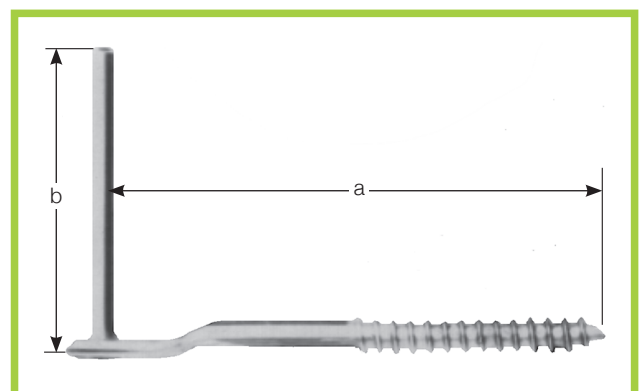
Holzschraubenkloben Kegelstärke 9 mm (Nr. 8 a)

galvanisch verzinkt, gelb chromatiert

Bestell-Nr.
1 0308 001 10
1 0308 003 10
1 0308 005 10

mit schlankem Schaft aus Material Ø 10 mm
 zum Eindübeln, Kegellänge „b“ 60 mm

Länge „a“ 100 mm	100 Stück 8 kg
Länge „a“ 135 mm	100 Stück 10 kg
Länge „a“ 165 mm	100 Stück 12 kg

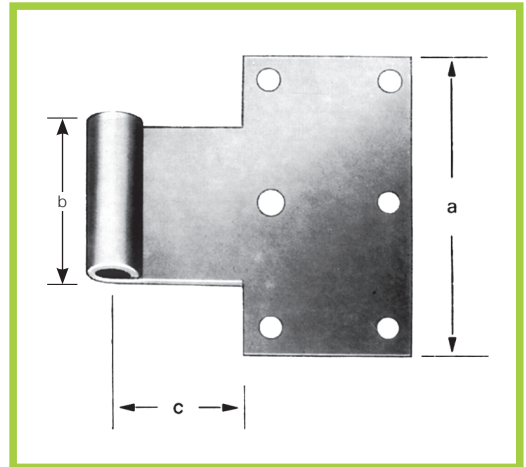


Württembergische Kreuzbänder (Nr. 300)

galvanisch verzinkt, gelb chromatiert

Größe a	90 mm
Gewindehöhe b	45 mm
Gewindelänge c	38 mm
Plattenbreite	50 mm
Materialstärke	3 mm
Gerollt für Kloben	9 mm
Gewicht	100 Stück 17 kg

Bestell-Nr.
1 0300 000 10



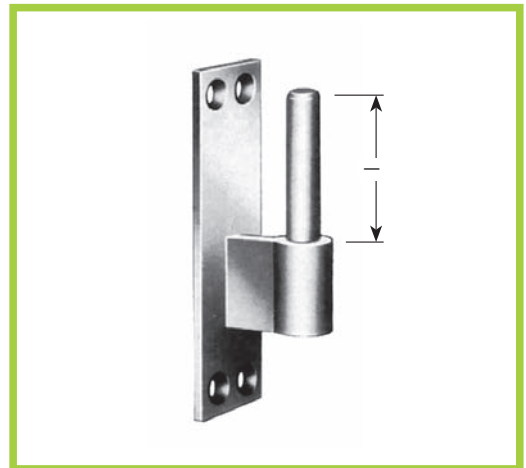
Einzelne Kloben für württ. Kreuzband 90 mm, Kegelstärke 9 mm

Plattenkloben (Nr. 6 a)

galvanisch verzinkt, gelb chromatiert

100 Stück 17,5 kg	
Hülse aus Material	30/3,5 mm
Platte aus Material	30/3,5 mm
Plattenlänge	100 mm
Abstand von Platte bis Mitte Kegel	22 mm normal 12 mm nieder
Länge	53 mm

Bestell-Nr.
1 0306 000 10 normal
1 0306 001 10 nieder



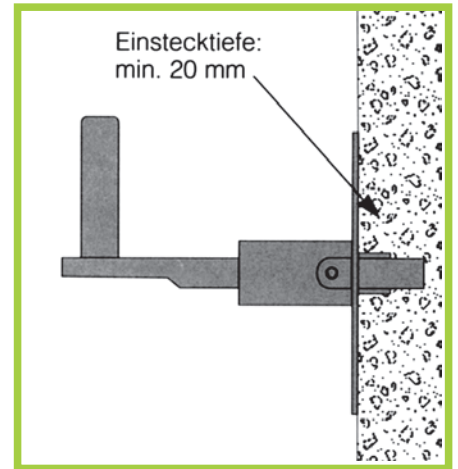
Fensterladen-Beschläge Form Standard

Verstellbar: Kloben (Steck- und Plattenkloben)
Langbänder
Ladenkreuzbänder
Ladenwinkelbänder



Steckkloben Typ XIV-V

Artikel-Nr. 42.048



Bestell-Nr. gelb-verzinkt	Dorn	Länge l	Maße mm		Verstellbereich	Gewicht kg 100 Paar
			Konsole g	Material Ø		
42.048.035.1	10	70	30	12	35 – 50 (Gr. 0)	15
42.048.050.1	10	90	30	12	50 – 70 (Gr. 1)	17
42.048.070.1	10	110	30	12	70 – 90 (Gr. 2)	19
42.048.090.1	10	130	30	12	90 – 110 (Gr. 3)	21
42.048.100.1	10	200	30	12	160 – 180 (Gr. 4)	26

42.048.000.1

◀ Bestell-Nr. für Unterlegplatten Rustikal



Anleitung zur Ermittlung des Dornabstandes siehe *Technische Hinweise!*
Bohrlehre dazu siehe Kapitel *Technische Hilfsmittel!*

Konsolenbreite g auch mit 25 mm lieferbar.

Plattenkloben verstellbar Typ XIII-V abgerundete Form

Artikel-Nr. 42.035



Abb.: links

Bestell-Nr. gelb-verzinkt	Ausführung (Ansicht von außen)	Dorn	Maße mm		Verstellbereich b	Gewicht kg 100 Paar
			Platte			
42.035.050.1	links	10	98 x 35 x 4		50 – 65 (Gr. 1)	54
42.035.100.1	links	10	98 x 35 x 4		70 – 105 (Gr. 2)	62
42.035.150.1	links	10	98 x 35 x 4		105 – 140 (Gr. 3)	70
42.035.051.1	rechts	10	98 x 35 x 4		50 – 65 (Gr. 1)	54
42.035.101.1	rechts	10	98 x 35 x 4		70 – 105 (Gr. 2)	62
42.035.151.1	rechts	10	98 x 35 x 4		105 – 140 (Gr. 3)	70

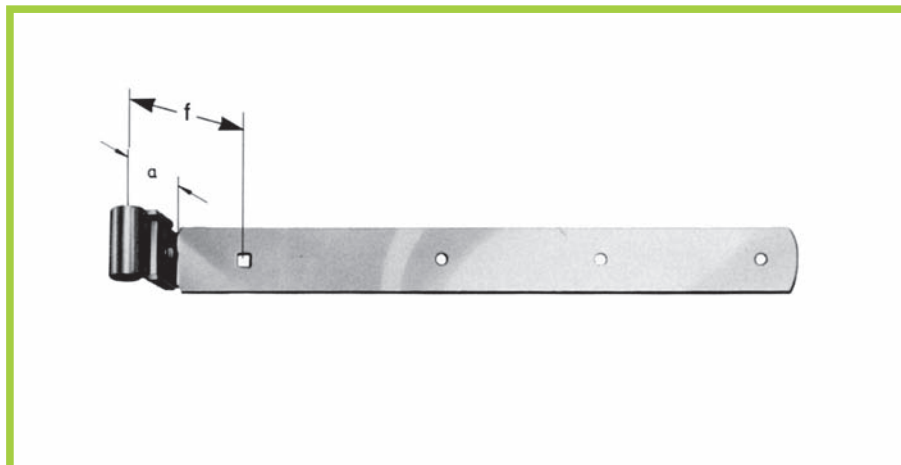


Anleitung zur Ermittlung des Dornabstandes siehe *Technische Hinweise!*

Langbänder verstellbar Typ 16 V

Artikel-Nr. 42.084

Verstellbare Bänder nur mit
Ø 10 mm Dorn lieferbar.

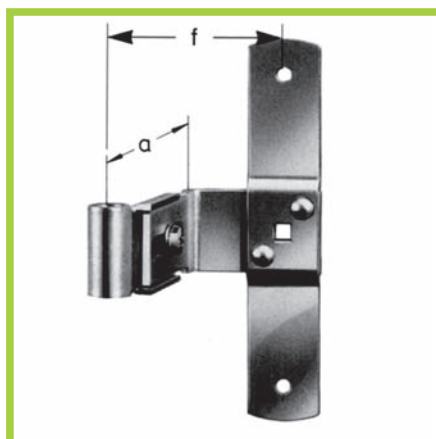


Bestell-Nr. gelb-verzinkt	für Dorn mm	f	Länge	Maße mm Verstellbereich a	Material	Gewicht kg 100 Paar
42.084.301.1	10	55	300	25 – 65 (Gr. 1)	35 x 3,5	70
42.084.302.1	10	55	300	65 – 100 (Gr. 2)	35 x 3,5	80
42.084.351.1	10	55	350	25 – 65 (Gr. 1)	35 x 3,5	80
42.084.352.1	10	55	350	65 – 100 (Gr. 2)	35 x 3,5	100

Ladenkreuzbänder verstellbar Typ 32 V

Artikel-Nr. 42.330

Verstellbare Bänder nur mit
Ø 10 mm Dorn lieferbar.

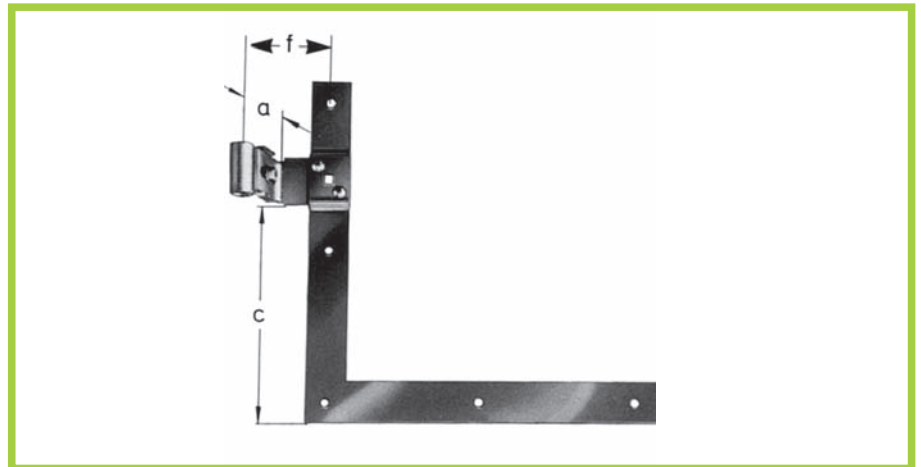


Bestell-Nr. gelb-verzinkt	für Dorn mm	f	Verstellbereich a	Maße mm Platte	Gewinde	Gewicht kg 100 Paar
42.330.100.1	10	55	25 – 65 (Gr. 1)	160 x 30 x 3	35 x 3,5	50
42.330.101.1	10	55	65 – 100 (Gr. 2)	160 x 30 x 3	35 x 3,5	58

**Ladenwinkelbänder
verstellbar
Typ 51 V**

Artikel-Nr. 42.352

Verstellbare Bänder nur mit
Ø 10 mm Dorn lieferbar.



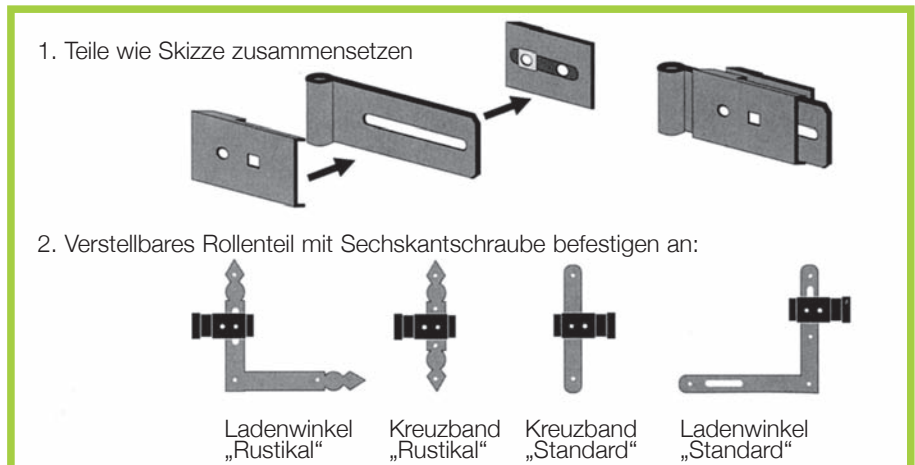
Bestell-Nr. gelb-verzinkt	für Dorn mm	Winkelgröße	Band	Maße mm Gewinde	Abstand c	f	Verstellbereich a	Gewicht kg 100 Stück
42.352.225.1	10	250 x 250	30 x 3	35 x 3,5	160	55	25 – 65 (Gr. 1)	93
42.352.265.1	10	250 x 250	30 x 3	35 x 3,5	160	55	65 – 100 (Gr. 2)	100



Bestellstückzahlen bitte **paarweise** angeben, da für rechte und linke Beschläge verschiedene Ausführungen.

Andere Winkelgrößen auf Anfrage, z. B. 200 x 200
300 x 300
250 x 400
250 x 350

Montageanleitung für verstellbares Rollenteil

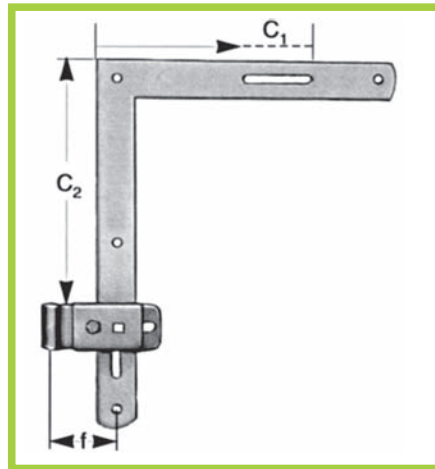


Bei Sanierungsmaßnahmen, Altbaurenovierung und Fenstermontage im unverputzten Rohbau müssen Beschläge die Möglichkeit aufweisen, auftretende Unebenheiten auszugleichen. Für diesen Zweck bietet PFEIFER die Systeme „Standard“ und „Rustikal“ in einer verstellbaren Version an. Die hohe Stabilität von Band und Kloben bleibt auch bei voller Nutzung des Verstellbereiches erhalten.

Eine Investition, die sich auszahlt! Die einfache und schnelle Montage mit verstellbaren Beschlägen bedeutet für den Handwerker nicht nur Zeit-, sondern auch entscheidende Kostenersparnis.

**Ladenwinkelbänder
VARIO
verstellbar
Typ 51 – CF**

Artikel-Nr. 42.353



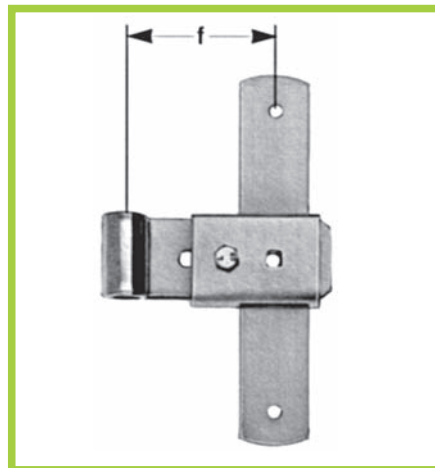
Bestell-Nr. gelb-verzinkt	für Dorn mm	C1	C2	Winkelgröße	Maße mm Verstellbereich f	Material	Gewicht kg 100 Paar
42.353.050.1	10	110 – 145	190 – 225	250 x 300	55 – 75	35 x 3,5	96
42.353.051.1	10	110 – 145	190 – 225	250 x 300	70 – 90	35 x 3,5	96
42.353.100.1	13	110 – 145	190 – 225	250 x 300	55 – 75	35 x 3,5	96
42.353.101.1	13	110 – 145	190 – 225	250 x 300	70 – 90	35 x 3,5	96



Achtung: auch für Dorn 9 / 11 / 12 / 14 mm lieferbar

**Ladenkreuzbänder
VARIO
verstellbar
Typ 32 – F**

Artikel-Nr. 42.331



Bestell-Nr. gelb-verzinkt	für Dorn mm	Verstellbereich f	Maße mm Platte	Gewinde	Gewicht kg 100 Paar
42.331.050.1	10	55 – 75	160 x 30 x 3	35 x 3	52
42.331.051.1	10	70 – 90	160 x 30 x 3	35 x 3	52
42.331.100.1	13	55 – 75	160 x 30 x 3	35 x 3	52
42.331.101.1	13	70 – 90	160 x 30 x 3	35 x 3	52

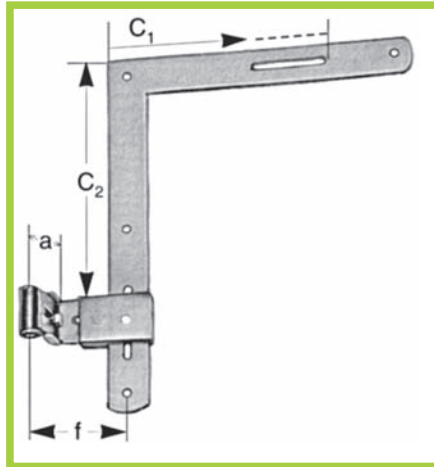


Achtung: auch für Dorn 9 / 11 / 12 / 14 mm lieferbar

Ladenwinkelbänder Vario Typ 3 D verstellbar in 3 Richtungen

Artikel-Nr. 42.354

Nur mit Ø 10 mm Rolle lieferbar.



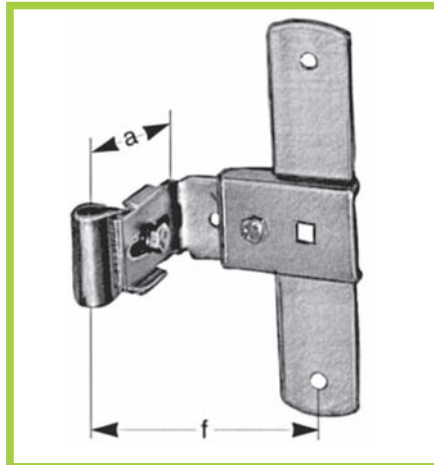
Bestell-Nr. gelb-verzinkt	Dorn	Winkelmaß	Gewinde	Maße mm		C1	C2	f	a	Gewicht kg 100 Paar
				Material						
42.354.225.1	10	250 x 300	35 x 3,0	35 x 3,5		110 – 145	190 – 225	55 – 75	30 – 70	97
42.354.265.1	10	250 x 300	35 x 3,0	35 x 3,5		110 – 145	190 – 225	55 – 75	75 – 115	98

☞ Andere Winkelgrößen auf Anfrage, 200 x 200 300 x 300 250 x 400

Ladenkreuzbänder Vario Typ 2 D verstellbar in 2 Richtungen

Artikel-Nr. 42.332

Nur mit Ø 10 mm Rolle lieferbar.

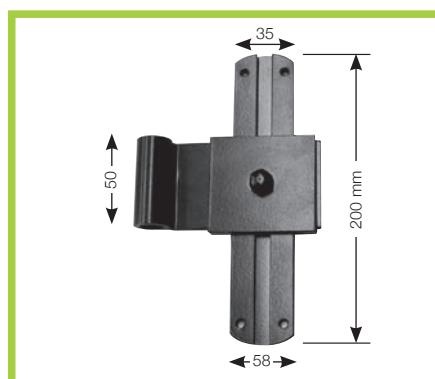


Bestell-Nr. gelb-verzinkt	Dorn	f	a	Maße mm		Gewinde	Gewicht kg 100 Paar
				Platte			
42.332.100.1	10	55 – 75	30 – 70	160 x 30 x 3		35 x 3,0	53
42.332.101.1	10	55 – 75	75 – 115	160 x 30 x 3		35 x 3,0	54

Kreuzband Exklusiv

Artikel-Nr. 42.739

Zum Aufschrauben oder Nieten
für Holz-, Kunststoff-
oder Aluminiumfensterläden
mit glattem Profil



Von Mitte Kloben bis Ladenkante.

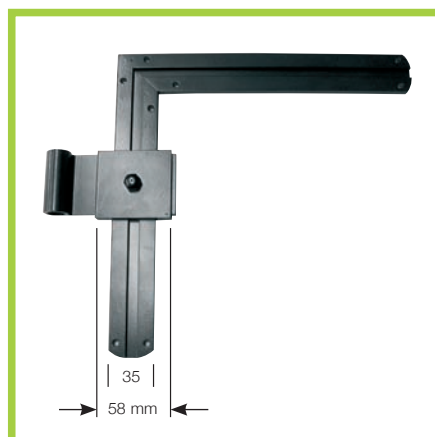
- 0 – 20 mm
- 10 – 30 mm
- 20 – 40 mm
- 30 – 50 mm
- 40 – 60 mm
- 50 – 70 mm

Bestell-Nr.	Verstellbereich von/bis gerade	Ladenkante bis Mitte Rolle
42.739.020.4.000	0 – 20	Pulverbeschichtet RAL 9005
42.739.020.6.000	0 – 20	Pulverbeschichtet RAL
42.739.030.4.000	10 – 30	Pulverbeschichtet RAL 9005
42.739.030.6.000	10 – 30	Pulverbeschichtet RAL
42.739.040.4.000	20 – 40	Pulverbeschichtet RAL 9005
42.739.040.6.000	20 – 40	Pulverbeschichtet RAL
42.739.050.4.000	30 – 50	Pulverbeschichtet RAL 9005
42.739.050.6.000	30 – 50	Pulverbeschichtet RAL
42.739.060.4.000	40 – 60	Pulverbeschichtet RAL 9005
42.739.060.6.000	40 – 60	Pulverbeschichtet RAL
42.739.070.4.000	50 – 70	Pulverbeschichtet RAL 9005
42.739.070.6.000	50 – 70	Pulverbeschichtet RAL

Winkelband Exklusiv 300 x 300

Artikel-Nr. 42.738

Zum Aufschrauben oder Nieten
für Holz-, Kunststoff-
oder Aluminiumfensterläden
mit glattem Profil



Von Mitte Kloben bis Ladenkante.

- 0 – 20 mm
- 10 – 30 mm
- 20 – 40 mm
- 30 – 50 mm
- 40 – 60 mm
- 50 – 70 mm

Bestell-Nr.	Verstellbereich von/bis gerade	Ladenkante bis Mitte Rolle
42.738.020.4.000	0 – 20	Pulverbeschichtet RAL 9005
42.738.020.6.000	0 – 20	Pulverbeschichtet RAL
42.738.030.4.000	10 – 30	Pulverbeschichtet RAL 9005
42.738.030.6.000	10 – 30	Pulverbeschichtet RAL
42.738.040.4.000	20 – 40	Pulverbeschichtet RAL 9005
42.738.040.6.000	20 – 40	Pulverbeschichtet RAL
42.738.050.4.000	30 – 50	Pulverbeschichtet RAL 9005
42.738.050.6.000	30 – 50	Pulverbeschichtet RAL
42.738.060.4.000	40 – 60	Pulverbeschichtet RAL 9005
42.738.060.6.000	40 – 60	Pulverbeschichtet RAL
42.738.070.4.000	50 – 70	Pulverbeschichtet RAL 9005
42.738.070.6.000	50 – 70	Pulverbeschichtet RAL

Reduzierhülsen für Alu-Bänder Typ 125/9

Artikel-Nr. 42.700

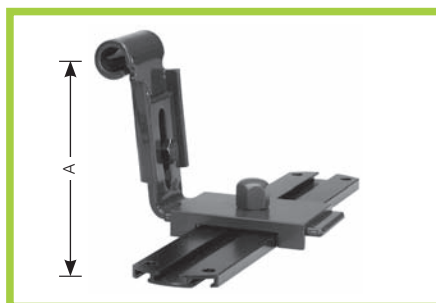


Bestell-Nr.	Dorn Ø mm	Hülse Ø	Höhe mm	Material
42.700.000.0.090	9,0	14	50	Kunststoff
42.700.000.0.100	10,0	14	50	Kunststoff
42.700.000.0.110	11,0	14	50	Kunststoff
42.700.000.0.120	12,0	14	50	Kunststoff

Kreuzband Exklusiv

Artikel-Nr. 42.741

Kröpfung verstellbar mit Führungsschiene zum Aufschrauben oder Nieten für Holz-, Kunststoff- oder Aluminiumfensterläden mit glattem Profil



Bestell-Nr.	Verstellbereich mm Maß A	Gr.	Ladenkante bis Mitte Rolle 15 - 35 mm	Dorn Ø mm
42.741.125.4.000	25 – 65	1	Pulverbeschichtet RAL 9005	10
42.741.125.6.000	25 – 65	1	Pulverbeschichtet RAL	10
42.741.165.4.000	65 – 100	2	Pulverbeschichtet RAL 9005	10
42.741.165.6.000	65 – 100	2	Pulverbeschichtet RAL	10

Winkelband Exklusiv 300 x 300

Artikel-Nr. 42.742

Zum Aufschrauben oder Nieten für Holz-, Kunststoff- oder Aluminiumfensterläden mit glattem Profil

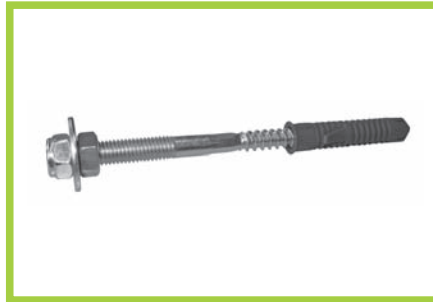


Bestell-Nr.	Verstellbereich mm Maß A	Gr.	Ladenkante bis Mitte Rolle 15 - 35 mm	Dorn Ø mm
42.742.125.4.000	25 – 65	1	Pulverbeschichtet RAL 9005	10
42.742.125.6.000	25 – 65	1	Pulverbeschichtet RAL	10
42.742.165.4.000	65 – 100	2	Pulverbeschichtet RAL 9005	10
42.742.165.6.000	65 – 100	2	Pulverbeschichtet RAL	10

**Stockschraube
mit Muttern
Scheibe- und Dübel
für Blindmontage**

Artikel-Nr. 42.780

1 x Stockschraube M8 x 100
1 x Sicherungsmuttern
1 x Muttern und 1 Beilagscheiben
1 x Dübel



Bestell-Nr.

42.780.005.0000

**Konsole
zum Aufschrauben
oder Aufnieten**

Artikel-Nr. 42.780

Lieferung ohne Schrauben!



Bestell-Nr.

42.780.003.0000

Plattenkloben Typ 1215

Dorn und Rohling
bündig eingeschweißt

Artikel-Nr. 42.613



Bestell-Nr. gelb-verzinkt	Dorn	Platte	Maße mm		Abstand b	Gewicht kg 100 Stück
				Rohling		
42.613.101.1	10	140 x 35 x 3,5		30 x 3,5	15 – 30 16 – 19	
42.613.104.1	10	140 x 35 x 3,5		30 x 3,5	35 – 50 20 – 22	
42.613.106.1	10	140 x 35 x 3,5		30 x 3,5	55 – 70 23 – 26	
42.613.108.1	10	140 x 35 x 3,5		30 x 3,5	75 – 100 27 – 33	

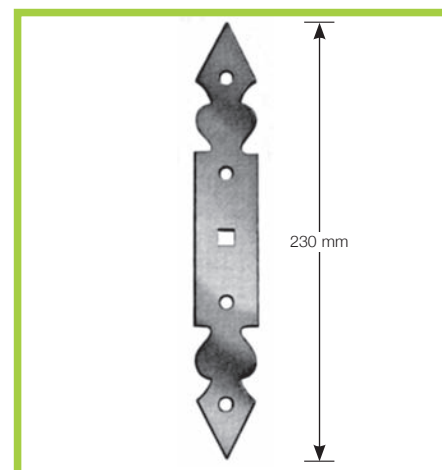
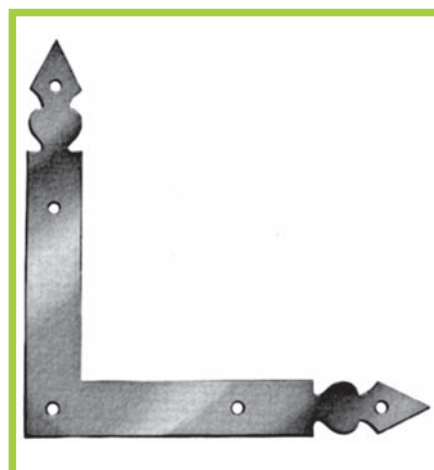


Bitte beachten: Bei diesem Kloben wird Maß b einschließlich Aufschaubplatten angegeben.

Abstand b wird in den Abstufungen von jeweils 5 mm gefertigt.
Bei Bestellungen bitte Dornabstand b genau angeben.
Anleitung zur Ermittlung des Dornabstandes siehe *Technische Hinweise!*

Ladenzierwinkel Typ 1228 Z

Ladenzierband Typ 1219 Z

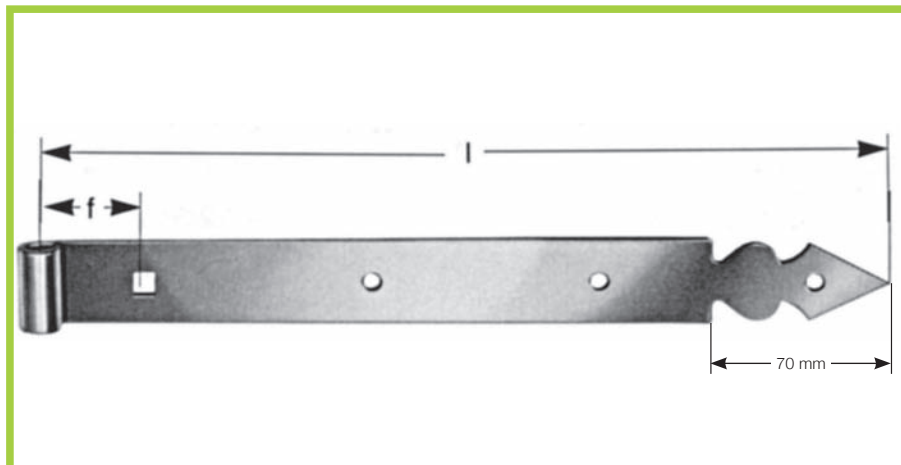


Bestell-Nr. gelb-verzinkt	Maße mm Winkelgröße	Material	Gewicht kg 100 Paar/Stück
42.612.322.1	250 x 250	30 x 3	56 kg (Paar)
42.611.321.1		30 x 3	12 kg (Stück)

Typ 1228 Z: Winkelband
Typ 1219 Z: Kreuzband

Langbänder Typ 1218 gerade

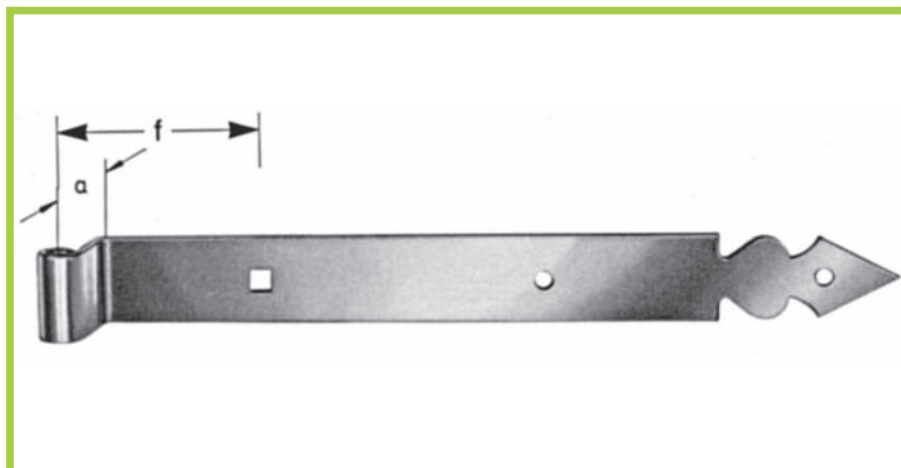
Artikel-Nr. 42.610



Bestell-Nr. gelb-verzinkt	für Dorn mm	f	Länge l	Maße mm		Gewicht kg 100 Stück
				Material		
42.610.020.1	10	40	200	35 x 3,5		18
42.610.025.1	10	50	250	35 x 3,5		23
42.610.030.1	10	45	300	35 x 3,5		29
42.610.035.1	10	45	350	35 x 3,5		34
42.610.040.1	10	60	400	35 x 3,5		42
42.610.050.1	10	50	500	35 x 3,5		59

Langbänder Typ 1218 K gekröpft

Artikel-Nr. 42.610



Bestell-Nr. gelb-verzinkt	für Dorn mm	f	in gestr. Länge	Maße mm		Gewicht kg 100 Stück
				Material	Kröpfung a	
42.610.130.1	10	ca. 105	ca. 300	35 x 3,5	10 – 45	28
42.610.135.1	10	ca. 95	ca. 350	35 x 3,5	10 – 40	30
42.610.140.1	10	ca. 95	ca. 400	35 x 3,5	10 – 40	36
42.610.145.1	10	ca. 100	ca. 450	35 x 3,5	10 – 45	44



Bei Bestellung bitte gestreckte Länge und Kröpfungmaß a genau angeben.
Anleitung zur Ermittlung der Bandkröpfung siehe *Technische Hinweise!*

**Ladenkreuzbänder
Typ 1219
gerade**

Artikel-Nr. 42.611

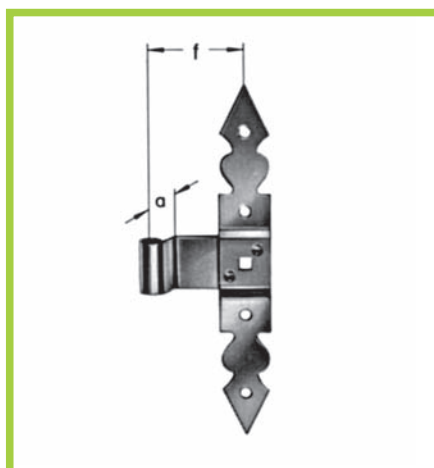


Bestell-Nr. gelb-verzinkt	für Dorn mm	Platte	Maße mm Gewinde	Abstand f	Gewicht kg 100 Stück
42.611.121.1	10	230 x 30 x 3	35 x 3,5	68	23

Bänder mit kürzerem oder längerem Abstand f auf Anfrage.

**Ladenkreuzbänder
Typ 1219 K
gekröpft**

Artikel-Nr. 42.611



Bestell-Nr. gelb-verzinkt	für Dorn mm	Platte	Maße mm Gewinde	Kröpfung a	Abstand f	Gewicht kg 100 Stück
42.611.221.1	10	230 x 30 x 3	35 x 3,5	10 – 60	55	25

Bänder mit kürzerem oder längerem Abstand f und Kröpfung a über 60 mm auf Anfrage.
Bei Bestellung bitte Kröpfungsmaß a genau angeben.
Anleitung zur Ermittlung von Bandkröpfung und Dornabstand siehe *Technische Hinweise!*

Ladenwinkelbänder Typ 1228 gerade

passend für 10-mm-Dorn

Artikel-Nr. 42.612



Bestell-Nr. gelb-verzinkt	Winkelgröße	Band	Maße mm Gewinde	Abstand c	Abstand f	Gewicht kg 100 Stück
42.612.122.1	250 x 250	30 x 3	35 x 3,5	120	68	40



Bestell-Stückzahlen bitte **paarweise** angeben, da für rechte und linke Beschläge verschiedene Ausführungen.

Ladenwinkelbänder werden auf Anfrage auch mit anderem Abstand c und f gefertigt.

Ladenwinkelbänder Typ 1228 K gekröpft

passend für 10-mm-Dorn

Artikel-Nr. 42.612



Bestell-Nr. gelb-verzinkt	Winkelgröße	Band	Maße mm Gewinde	Abstand c	Abstand f	Kröpfung a	Gewicht kg 100 Stück
42.612.222.1	250 x 250	30 x 3	35 x 3,5	120	55	10 – 60	40



Bestell-Stückzahlen bitte **paarweise** angeben, da für rechte und linke Beschläge verschiedene Ausführungen.

Bänder mit kürzerem oder längerem Abstand c und f und Kröpfungen a über 60 mm auf Anfrage.

Bei Bestellung bitte Kröpfmaß a genau angeben.

Anleitung zur Ermittlung von Bandkröpfung und Dornabstand siehe *Technische Hinweise!*

Fensterladen-Beschläge Form Rustikal

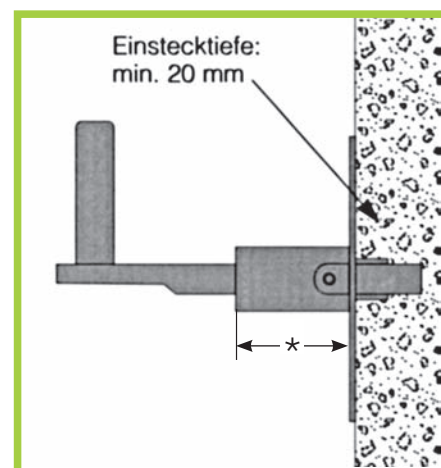
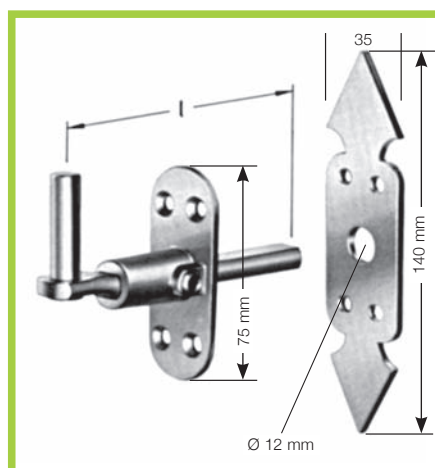
Verstellbar: Kloben (Steck- und Plattenkloben)
Langbänder
Ladenkreuzbänder
Ladenwinkelbänder



Steckkloben Typ XIV-V

Artikel-Nr. 42.048

Für die Kombination mit rustikalen Bändern wird auf den Kloben lediglich eine Zusatzplatte (wie abgebildet) aufgesteckt.



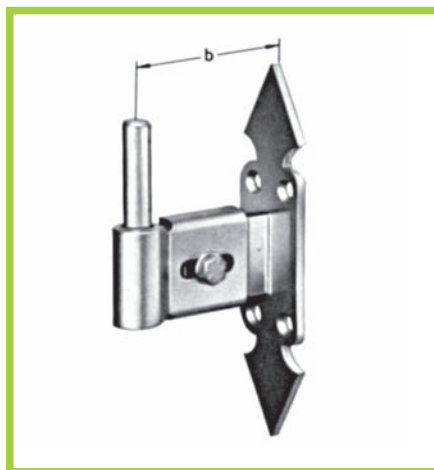
Bestell-Nr. gelb-verzinkt	Dorn	Maße mm Länge l	Verstellbereich	*	Gewicht kg 100 Stück
42.048.035.1	10	70	35 – 50 (Gr. 0)	18	15
42.048.050.1	10	90	50 – 70 (Gr. 1)	32	17
42.048.070.1	10	110	70 – 90 (Gr. 2)	32	19
42.048.090.1	10	130	90 – 110 (Gr. 3)	32	21

42.048.000.1 ◀ Bestell-Nr. für Unterlegplatte Rustikal. Plattenstärke 1,5 mm.

Anleitung zur Ermittlung des Dornabstandes siehe *Technische Hinweise!*

Plattenkloben verstellbar Typ 1215 V

Artikel-Nr. 42.613

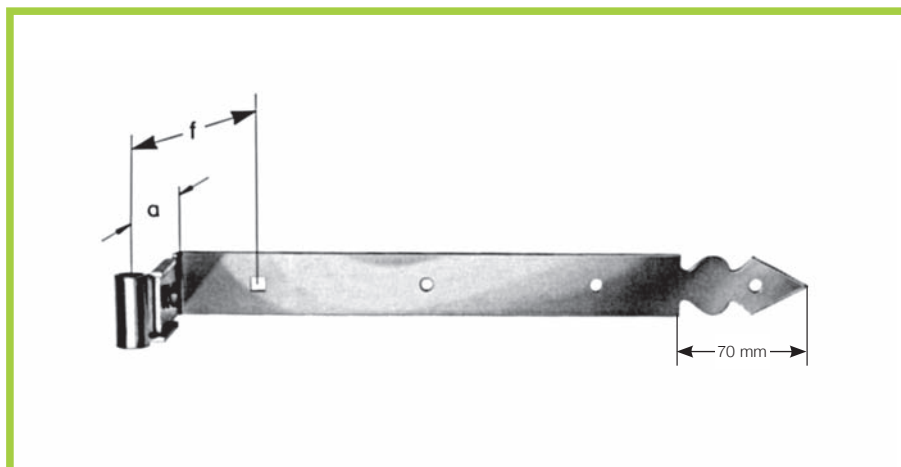


Bestell-Nr. gelb-verzinkt	Ausführung (Ansicht von außen)	Dorn	Maße mm Platte	Verstellbereich b	Gewicht kg 100 Paar
42.613.051.1	links	10	140 x 35 x 3,5	50 – 65 (Gr. 1)	54
42.613.110.1	links	10	140 x 35 x 3,5	70 – 105 (Gr. 2)	63
42.613.150.1	links	10	140 x 35 x 3,5	105 – 140 (Gr. 3)	70
42.613.052.1	rechts	10	140 x 35 x 3,5	50 – 65 (Gr. 1)	54
42.613.111.1	rechts	10	140 x 35 x 3,5	70 – 105 (Gr. 2)	63
42.613.151.1	rechts	10	140 x 35 x 3,5	105 – 140 (Gr. 3)	70

Anleitung zur Ermittlung des Dornabstandes siehe *Technische Hinweise!*

Langbänder verstellbar Typ 1218 V

Artikel-Nr. 42.610



Bestell-Nr. gelb-verzinkt	für Dorn mm	f	Länge	Maße mm		Gewicht kg 100 Paar
				Verstellbereich a	Material	
42.610.235.1	10	55	350	25 – 65 (Gr. 1)	35 x 3,5	74
42.610.236.1	10	55	350	65 –100 (Gr. 2)	35 x 3,5	80

Ladenkreuzbänder verstellbar Typ 1219 V

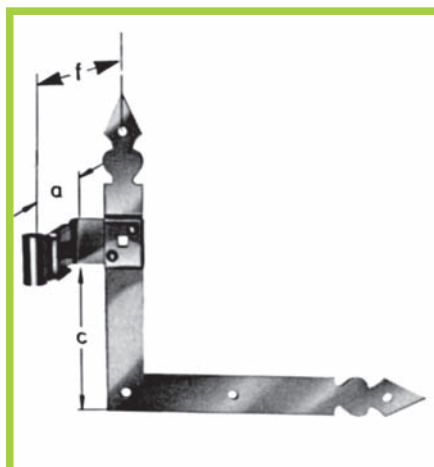
Artikel-Nr. 42.611



Bestell-Nr. gelb-verzinkt	für Dorn mm	f	Platte	Material	Maße mm		Gewicht kg 100 Stück
					Verstellbereich a		
42.611.231.1	10	55	230 x 35 x 3,5	35 x 3,5	25 – 65 (Gr. 1)	54	
42.611.241.1	10	55	230 x 35 x 3,5	35 x 3,5	65 –100 (Gr. 2)	60	

**Ladenwinkelbänder
verstellbar
Typ 1228 V**

Artikel-Nr. 42.612

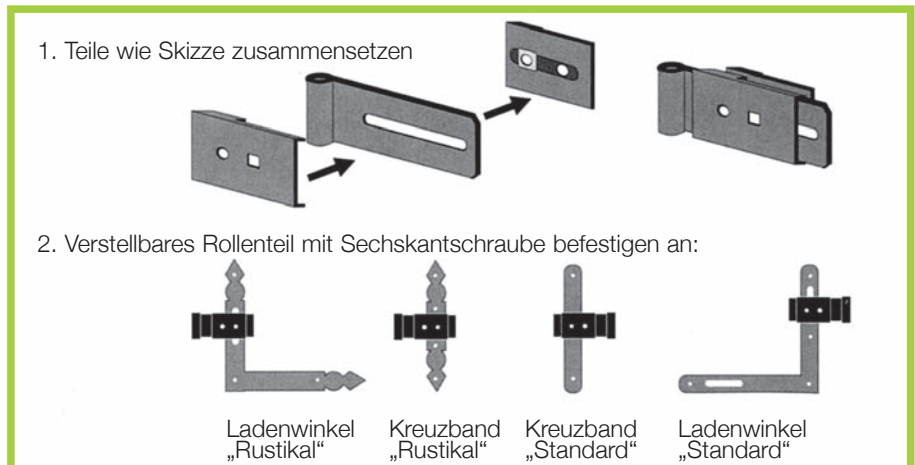


Bestell-Nr. gelb-verzinkt	für Dorn mm	Winkelgröße	Band	f	Maße mm		Gewicht kg 100 Paar
					Abstand c	Verstellbereich a	
42.612.232.1	10	250 x 250	35 x 3,5	55	120	25 – 65 (Gr. 1)	94
42.612.242.1	10	250 x 250	35 x 3,5	55	120	65 – 100 (Gr. 2)	96



Bestell-Stückzahlen bitte **paarweise** angeben,
da für rechte und linke Beschläge verschiedene Ausführungen.

Montageanleitung für verstellbares Rollenteil

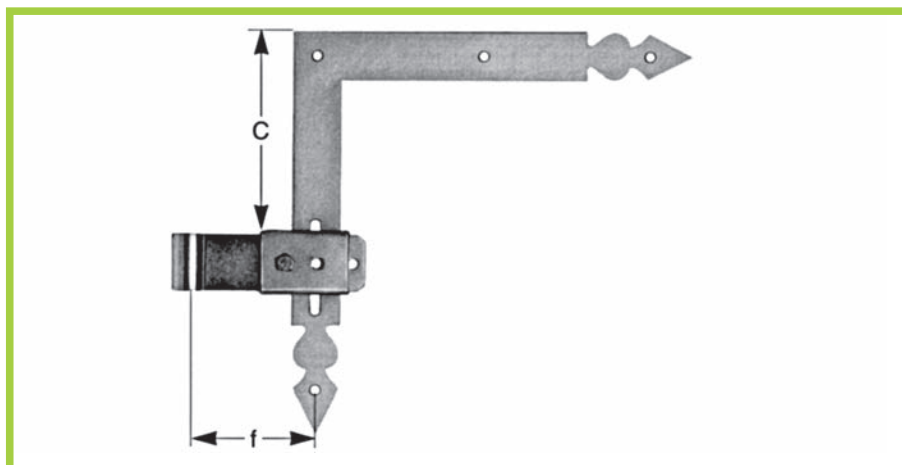


Bei Sanierungsmaßnahmen, Altbaurenovierung und Fenstermontage im unverputzten Rohbau müssen Beschläge die Möglichkeit aufweisen, auftretende Unebenheiten auszugleichen. Für diesen Zweck bietet PFEIFER die Systeme „Standard“ und „Rustikal“ in einer verstellbaren Version an. Die hohe Stabilität von Band und Kloben bleibt auch bei voller Nutzung des Verstellbereiches erhalten.

Eine Investition, die sich auszahlt! Die einfache und schnelle Montage mit verstellbaren Beschlägen bedeutet für den Handwerker nicht nur Zeit-, sondern auch entscheidende Kostenersparnis.

**Ladenwinkelbänder
VARIO
verstellbar
Typ 1228 – CF**

Artikel-Nr. 42.612



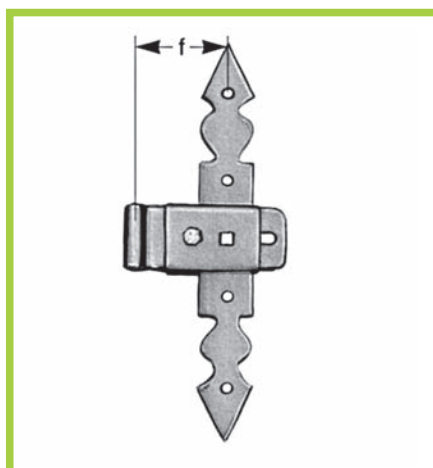
Bestell-Nr. gelb-verzinkt	für Dorn mm	C	Winkelgröße	Maße mm Verstellbereich f	Material	Gewicht kg 100 Paar
42.612.050.1	10	110 – 145	250 x 250	55 – 75	35 x 3,0	88
42.612.051.1	10	110 – 145	250 x 250	70 – 90	35 x 3,0	88
42.612.100.1	13	110 – 145	250 x 250	55 – 75	35 x 3,0	88
42.612.101.1	13	110 – 145	250 x 250	70 – 90	35 x 3,0	88



Achtung: auch für Dorn 9 / 11 / 12 / 14 mm lieferbar

**Ladenkreuzbänder
VARIO
verstellbar
Typ 1219 – F**

Artikel-Nr. 42.611



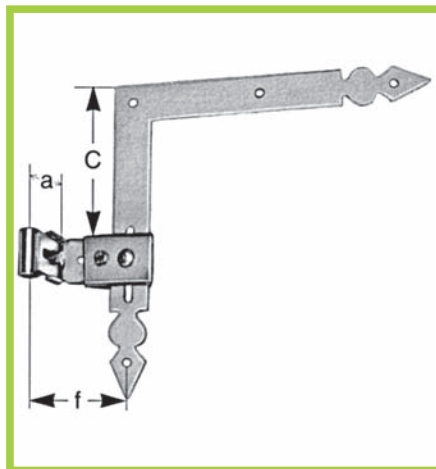
Bestell-Nr. gelb-verzinkt	für Dorn mm	Verstellbereich f	Maße mm Platte	Gewinde	Gewicht kg 100 Paar
42.611.050.1	10	55 – 75	230 x 35 x 3	35 x 3,0	56
42.611.051.1	10	70 – 90	230 x 35 x 3	35 x 3,0	56
42.611.100.1	13	55 – 75	230 x 35 x 3	35 x 3,0	56
42.611.101.1	13	70 – 90	230 x 35 x 3	35 x 3,0	56



Achtung: auch für Dorn 9 / 11 / 12 / 14 mm lieferbar

Ladenwinkelbänder VARIO Typ 3 D verstellbar in 3 Richtungen

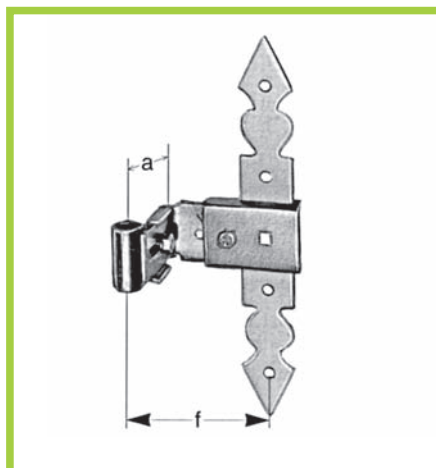
Artikel-Nr. 42.609



Bestell-Nr. gelb-verzinkt	Dorn	Winkelmaß	Maße mm			c	f	a	Gewicht kg 100 Paar
			Gewinde	Material					
42.609.232.1	10	250 x 250	35 x 3,0	35 x 3,5	110 – 145	55 – 75	30 – 70	97	
42.609.242.1	10	250 x 250	35 x 3,0	35 x 3,5	110 – 145	55 – 75	75 – 115	98	

Ladenkreuzbänder VARIO Typ 2 D verstellbar in 2 Richtungen

Artikel-Nr. 42.608



Bestell-Nr. gelb-verzinkt	Dorn	f	a	Maße mm		Gewinde	Gewicht kg 100 Paar
				Platte			
42.608.231.1	10	55 – 75	30 – 70	230 x 35 x 3		35 x 3,0	53
42.608.241.1	10	55 – 75	75 – 115	230 x 35 x 3		35 x 3,0	54

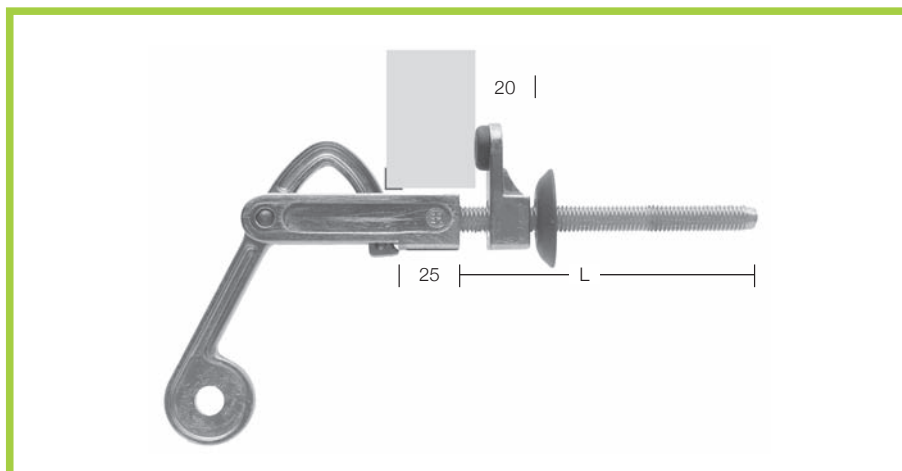
Typ 237 M-Gewinde

Artikel-Nr. 42.237



Im Lieferumfang enthalten:

- LH
- Anschlag
- Abdeckkrossette
- Ladenschutzblech
- M-Gewindestange



Bestell-Nr. gelb-verzinkt	Bestell-Nr. weiß-verzinkt	Bestell-Nr. schwarz-pulverbeschichtet	Länge mm	M-Gewinde Ø	Gewicht kg 100 Stück
42.237.100.1	42.237.100.2	42.237.100.4	80	10	24,3
42.237.150.1	42.237.150.2	42.237.100.4	135	10	26,1
42.237.200.1	42.237.200.2	42.237.100.4	185	10	28,5
42.237.250.1	42.237.250.2	42.237.100.4	230	10	30,3

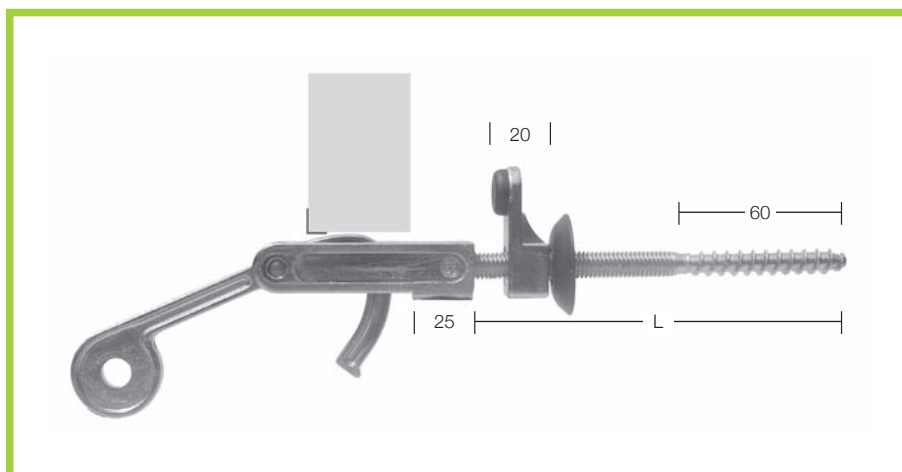
Typ 238 Holz-Gewinde

Artikel-Nr. 42.238



Im Lieferumfang enthalten:

- LH
- Anschlag
- Abdeckkrossette
- Ladenschutzblech
- Holz-Gewindestange



Bestell-Nr. gelb-verzinkt	Bestell-Nr. weiß-verzinkt	Bestell-Nr. schwarz-pulverbeschichtet	Länge mm	Holz-Gewinde Ø	Gewicht kg 100 Stück
42.238.100.1	42.238.100.2	42.238.100.4	130	10	25,9
42.238.200.1	42.238.200.2	42.238.100.4	180	10	28,0
42.238.250.1	42.238.250.2	42.238.100.4	235	10	31,7

Abdeckrosetten

Artikel-Nr. 42.237



Bestell-Nr. schwarz	Bestell-Nr. weiß	Innendurchmesser Ø	Aussendurchmesser Ø
42.237.000.4	42.237.000.2	10	35
42.060.201.4	42.060.200.2	12	45

Ladenfeststeller FIX Typ 20/9 für gerade und gekröpfte Beschlüge

Artikel-Nr. 42.175



Bestell-Nr. gelb-verzinkt	Länge	B	Maße mm Platte	L	Hebel Ø	Gewicht kg 100 Stück
42.175.100.1	230	21	45 x 45 x 2	43	10	25



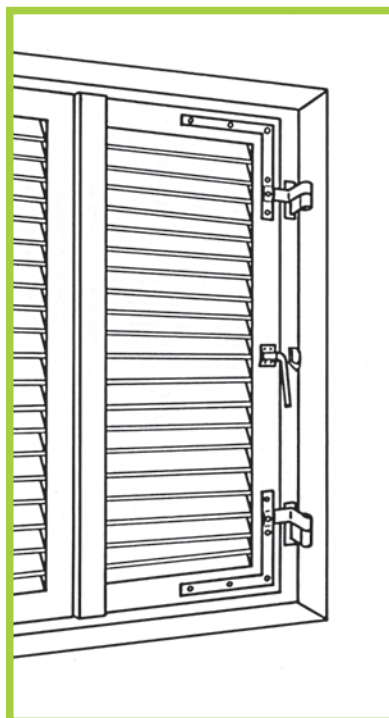
Gummistopper siehe Zubehör.

Nur bei leichten einflügligen Fensterläden zu verwenden!

Montagehinweis für Ladenfeststeller FIX

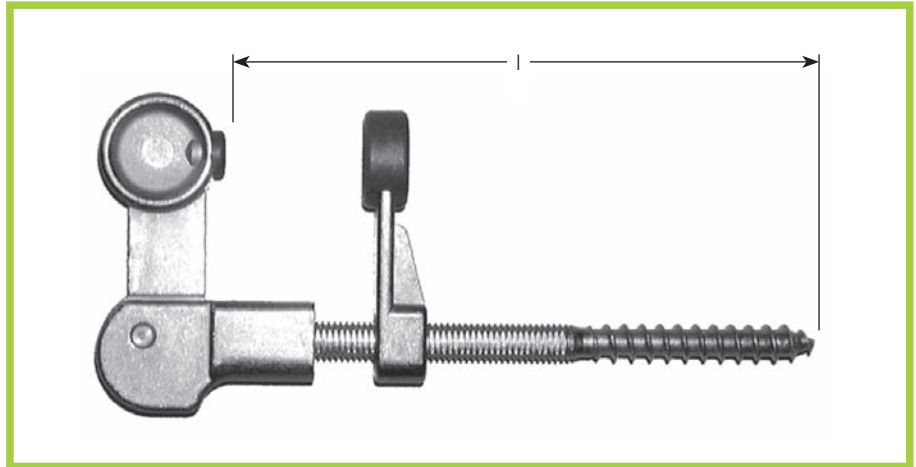


Die Haltestange Ø 10 mm braucht nur der Lage des angeschlagenen geschlossenen Ladens entsprechend am Fries und der Guss-Schuh am Fensterstock angeschraubt werden (Schraubengröße 4 mm Ø). Je nach Ausladung wird die Haltestange auf entsprechende Länge abgeschnitten.



**Ladenhalter
Typ 175/1
zum Einschrauben**

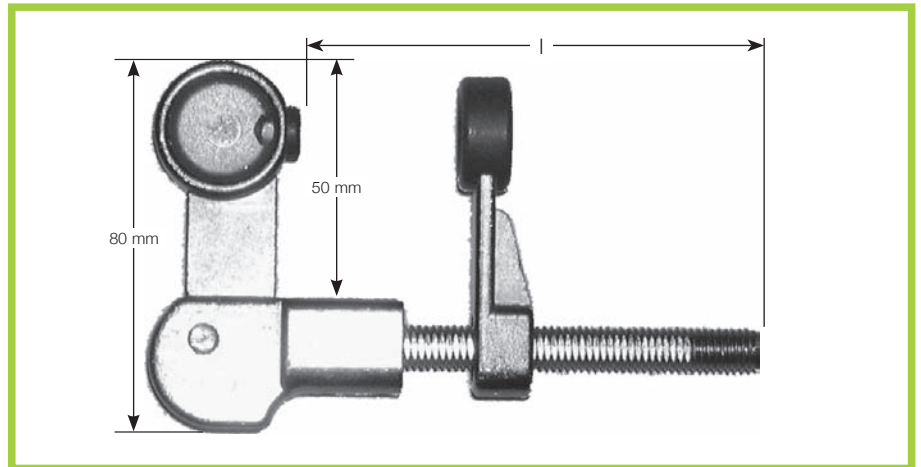
Artikel-Nr. 42.234



Best-Nr. gelb-verzinkt	Bestell-Nr. schwarz-pulverbeschichtet	Bestell-Nr. weiß-verzinkt	Länge mm	Ø mm	Gewicht kg 100 Stück
42.234.150.1	42.234.150.4	42.234.150.2	150	10	27,9
42.234.200.1	42.234.200.4	42.234.200.2	200	10	30,4
42.234.250.1	42.234.250.4	42.234.250.2	250	10	33,0

**Ladenhalter
mit M-Gewinde
Typ 175/2**

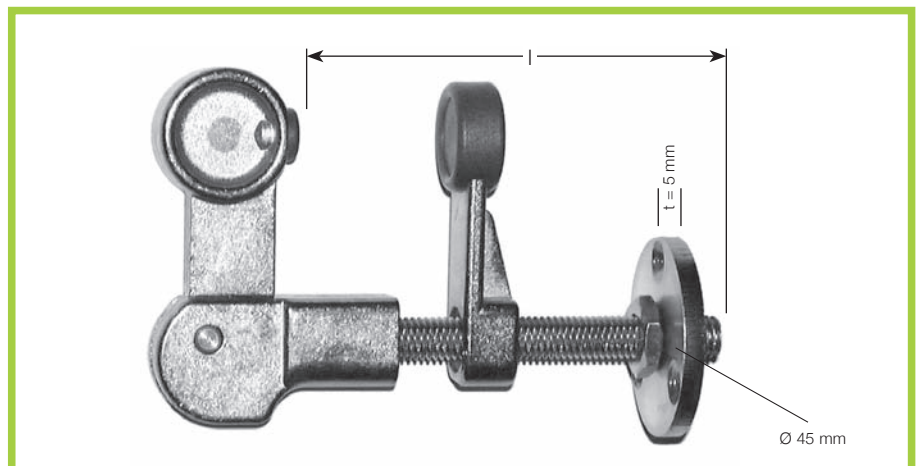
Artikel-Nr. 42.235



Best-Nr. gelb-verzinkt	Bestell-Nr. schwarz-pulverbeschichtet	Bestell-Nr. weiß-verzinkt	Länge mm	Ø mm	Gewicht kg 100 Stück
42.235.100.1	42.235.100.4	42.235.100.2	100	10	26,5
42.235.150.1	42.235.150.4	42.235.150.2	150	10	29,2
42.235.200.1	42.235.200.4	42.235.200.2	200	10	31,4
42.235.250.1	42.235.250.4	42.235.250.2	250	10	33,4

**Ladenhalter
mit Platte verstellbar
Typ 175/5**

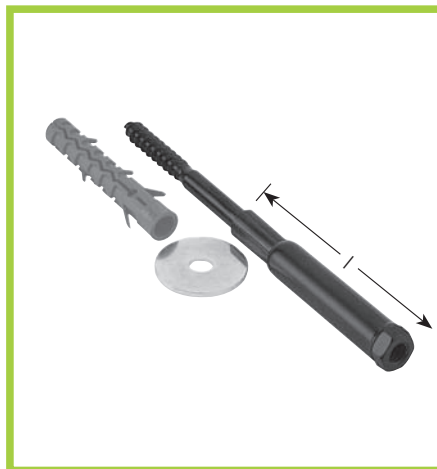
Artikel-Nr. 42.236



Best-Nr. gelb-verzinkt	Bestell-Nr. schwarz-pulverbeschichtet	Bestell-Nr. weiß-verzinkt	Länge mm	Ø mm	Gewicht kg 100 Stück
42.236.100.1	42.236.100.4	42.236.100.2	100	10	32,6

**Beschlägeträger
für Außenisolation
Typ 133 M10**

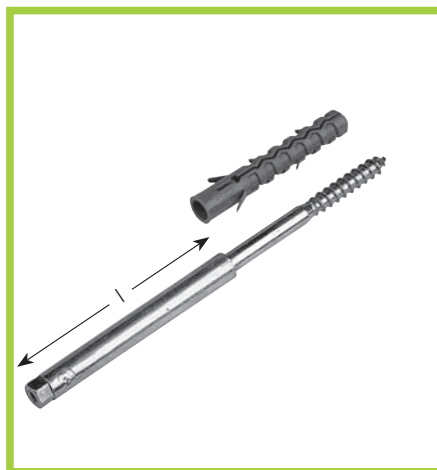
Artikel-Nr. 42.020



Bestell-Nr. weiß-verzinkt	Länge mm	Ø mm
42.020.050.2.000	50	10
42.020.070.2.000	70	10
42.020.090.2.000	90	10
42.020.110.2.000	110	10
42.020.130.2.000	130	10
42.020.150.2.000	150	10

**Beschlägeträger
für Außenisolation
Typ 133/8 M6**

Artikel-Nr. 42.020

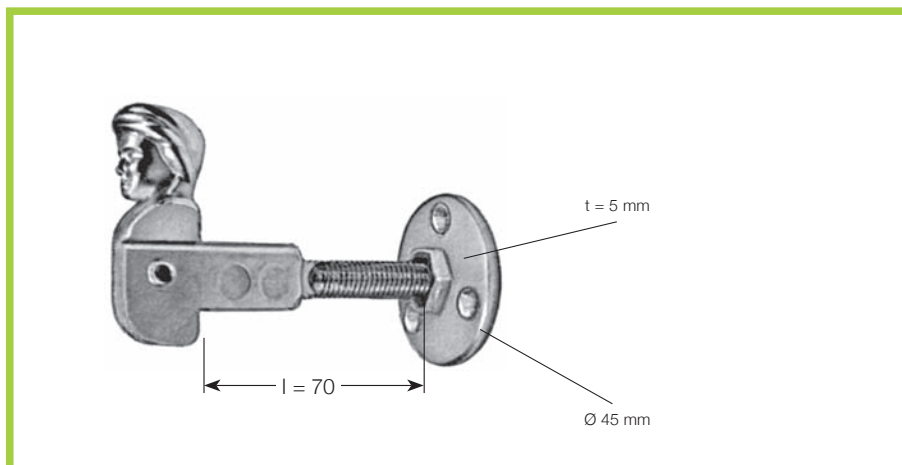


Verwendbar für Anschlagknöpfe

Bestell-Nr. weiß-verzinkt	Länge mm	Ø mm
42.020.071.2.000	70	10
42.020.091.2.000	90	10
42.020.111.2.000	110	10
42.020.131.2.000	130	10
42.020.151.2.000	150	10

Ladenhalter Typ 22/9 a-V verstellbar

Artikel-Nr. 42.300

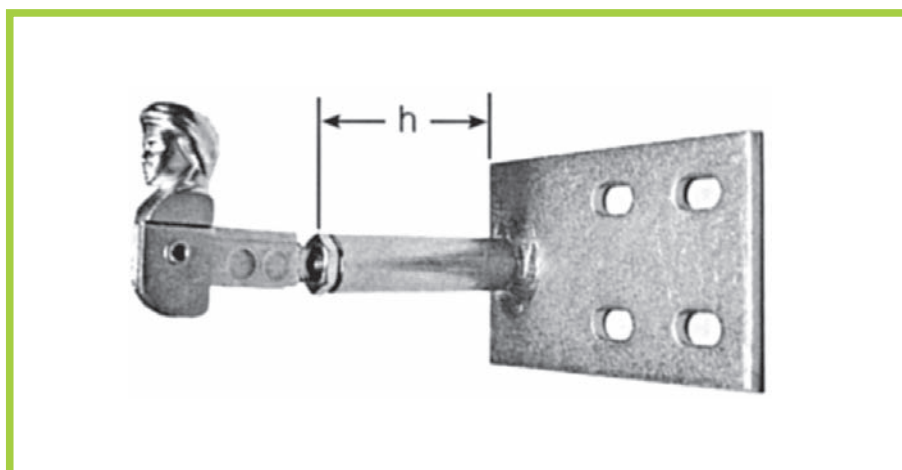


Anwendungsgebiete:
Holzhäuser, Gartenhäuser,
Geräteschuppen

Bestell-Nr. gelb-verzinkt	Verstellbereich mm	Gewicht kg 100 Stück
42.300.050.1	30 – 50	20

ISO Ladenhalter mit LH 22/9a 100

Artikel-Nr. 42.313



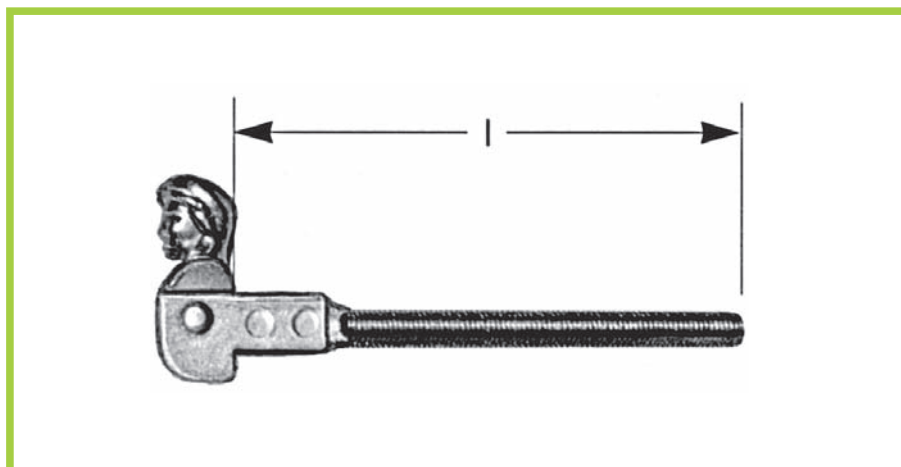
	Bestell-Nr. gelb-verzinkt	Maße mm		Gewicht kg 100 Stück
		Platte	h	
	42.313.040.1	120 x 70 x 5	40	46
	42.313.050.1	120 x 70 x 5	50	48
	42.313.060.1	120 x 70 x 5	60	50
	42.313.070.1	120 x 70 x 5	70	52
Aufbau-Hülse:	42.023.040.1	Gewindelänge: 30 mm	40	4
	42.023.080.1	Gewindelänge: 50 mm	80	8
Adapter:	T0033			



Wir können im Baukastensystem von 40 mm – 150 mm
Einstellhöhen anbieten.

Ladenhalter Typ 22/9a M-Gewinde

Artikel-Nr. 42.312



Bestell-Nr. gelb-verzinkt	Länge l	Gewinde Ø	Gewicht kg 100 Stück
42.312.100.1	100	10	14,9
42.312.150.1	150	10	17,4
42.312.200.1	200	10	19,6
42.312.250.1	250	10	22,1

Ladenhalter Typ 22/9a mit PVC-Schutzstopfen

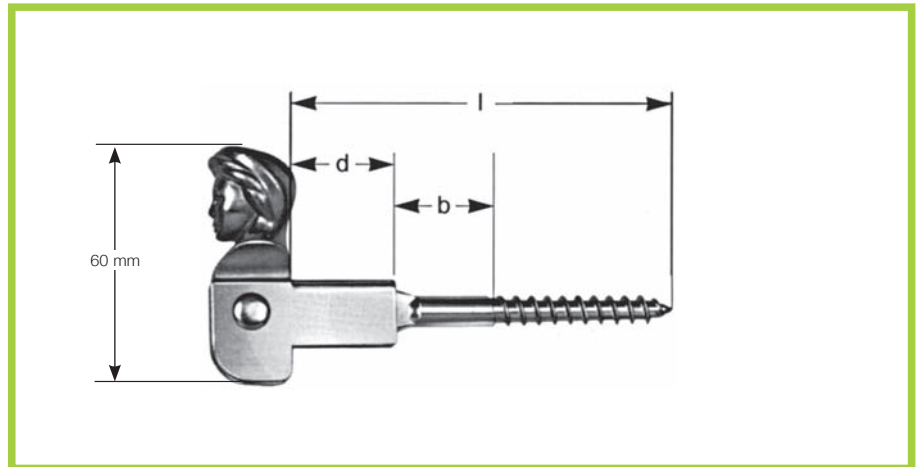
für Kunststoff- und Alu/Holzläden



Holzgewinde Bestell-Nr. gelb-verzinkt	M-Gewinde Bestell-Nr. gelb-verzinkt	Länge mm	Gew. kg 100 St.
42.310.100.1	42.311.100.1	100	12,9
42.310.150.1	42.311.150.1	150	16,8
42.310.200.1	42.311.200.1	200	19,7
42.310.250.1	42.311.250.1	250	22,7
42.310.300.1		300	25,9

Ladenhalter Typ 22/9 a zum Einschrauben

Artikel-Nr. 42.300



Die Ladenhalter sind verwendbar für alle Holz- und Mauerwerk-Materialien, einschließlich Isolier-Mauerwerk.

Bestell-Nr. gelb-verzinkt	d	Maße mm Länge l	b	Gewicht kg 100 Stück
42.300.100.1	25	100	ca. 25	12,9
42.300.150.1	25	150	ca. 40	16,8
42.300.200.1	25	200	ca. 85	19,7
42.300.250.1	25	250	ca. 130	22,7
42.300.300.1	25	300	ca. 150	25,9

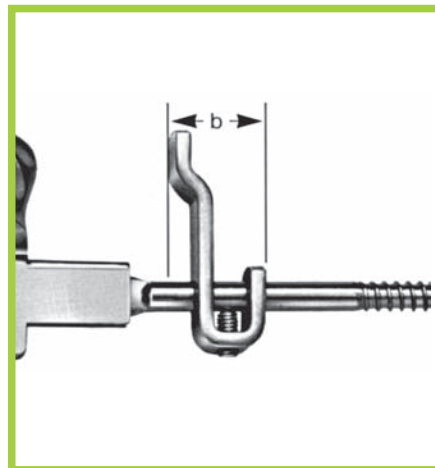
Vier Einsatzlängen mit 100/150/200/250 mm sichern breiten Anwendungsbereich.

Bitte beachten Sie dazu nebenstehende Tabelle mit Hinweisen für die Montage.

Länge	Holzgewinde	auch im Mauerwerk verwendbar
100 mm	8 mm Ø	mit 10-mm-Dübel
150 mm	10 mm Ø	mit 12/14-mm-Rahmendübel
200 mm	10 mm Ø	mit 12/14-mm-Rahmendübel
250 mm	10 mm Ø	mit 12/14-mm-Rahmendübel
300 mm	10 mm Ø	mit 12/14-mm-Rahmendübel

Anschlag für Ladenhalter Typ 22/9 a stufenlos verstellbar und Ladenreiber

Artikel-Nr. 42.301



Bestell-Nr. gelb-verzinkt	Abstand b mm	Gewicht kg 100 Stück
42.301.000.1	25	5
42.302.000.0	◀ Bestell-Nr.: Schutzkappe	



Für Einzel- und Doppelläden ab 25 mm Ladenstärke.
Geeignet für Ladenhalter ab 150 mm Einsatzlänge.

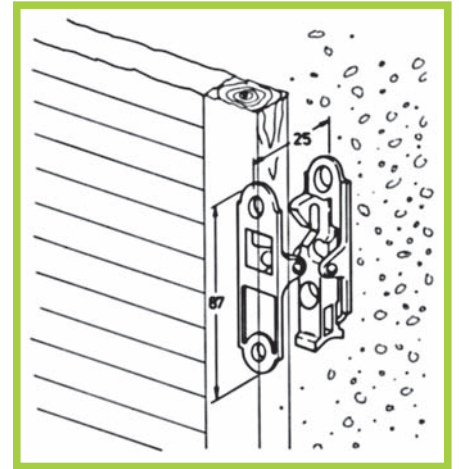
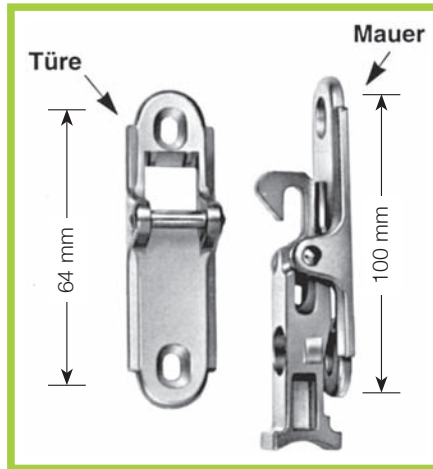
Der Anschlag wird einfach auf den Gewindesteg des Ladenhalters aufgesteckt und mit einer Imbusschraube fixiert (3-mm-Imbusschlüssel).

Ladenhalter Typ 42 für Fensterladentüren

Artikel-Nr. 42.627



Dieser Halter ist selbstarretierend. Er besteht aus zwei Teilen und wird an Türe bzw. Mauer befestigt. Unabhängig von der Holzstärke passt er an jeden Laden. Die Auftraghöhe beträgt 25 mm. Komplett mit Schrauben und Dübeln.
Nur für leichte einflügelige Läden!



Bestell-Nr. schwarz-beschichtet	Bestell-Nr. weiß-beschichtet	Gewicht kg 100 St.
42.627.000.4	42.627.000.6	7

Türhalter für Beschläge- träger bei Isolierung



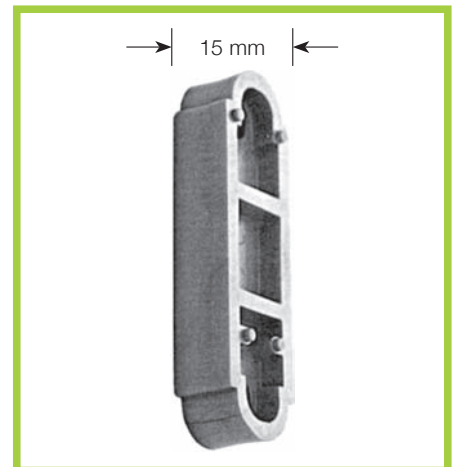
Bitte Isolierstärke angeben!



Bestell-Nr. schwarz-beschichtet	Bestell-Nr. weiß-beschichtet
42.627.001.4	42.627.001.6

Markierungslehre Typ 42-3 für Ladenhalter

Artikel-Nr. 42.627

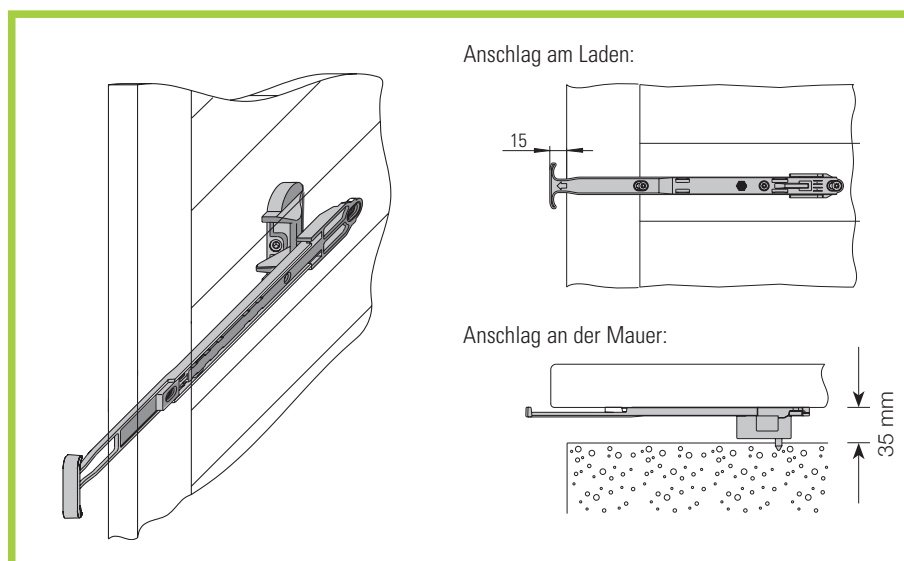


Bestell-Nr. Kunststoff		Gewicht kg 100 St.
42.627.100.0	Lehre	1,3
42.627.200.4	Unterlegteil	

Mit dieser Kunststofflehre kann der Halter mühelos angebracht werden.

Komfort-Ladenhalter für Tür- und Fensterläden

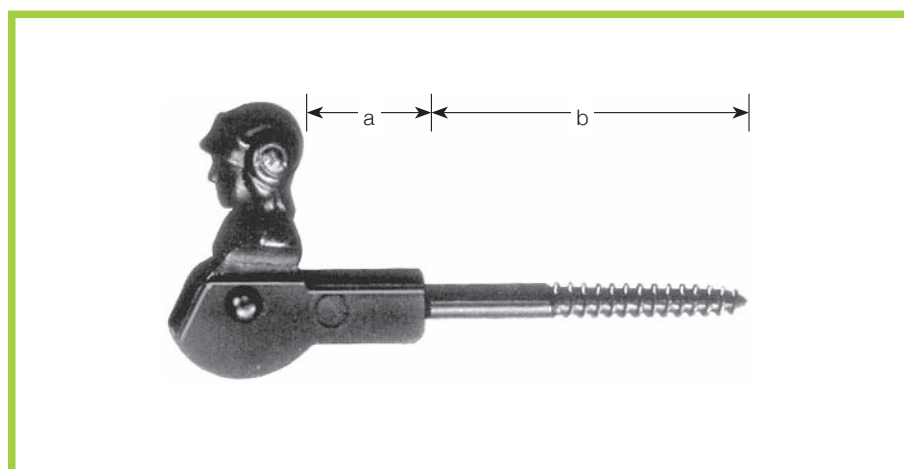
Artikel-Nr. 42.020



Bestell-Nr. schwarz-beschichtet	Länge mm
42.020.156.4.000	260
42.020.159.0.200	Markierungslehre für Komfort-Ladenhalter

BEW-Ladenhalter mit Frauenkopf

galvanisch verzinkt, gelb chromatiert
mit Holzgewinde zum Eindübeln Ø 10 mm



Bestell-Nr.	Nr.	Ausladung a/mm	Anschlag	Schaftlänge b/ mm	für:	Gewicht kg 100 Stück	Kartoninhalt Stück
1 0470 000 10 GVZ	470	30	ohne	80	Einfachläden	15	25
1 0471 000 10 GVZ	471	70	ohne	80	Doppelläden	18	25
1 0472 000 10 GVZ	472	30	ohne	130	Einfachläden mit isolierten Wänden	17,5	25
1 0473 000 10 GVZ	473	70	ohne	130	Doppelläden mit isolierten Wänden	20,5	25

Ladenhalter mit Frauenkopf

mit 4 versenkten Löchern zum Aufschrauben

Bestell-Nr. gvz
1 0482 030 10

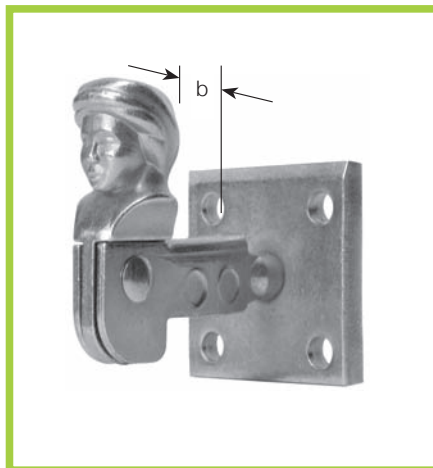
Bestell-Nr. gvz
1 0483 070 10



Nr. 482 galvanisch verzinkt,
gelb chromatiert
= 30 mm Ausladung

Nr. 483 galvanisch verzinkt,
gelb chromatiert
= 70 mm Ausladung

Ladenhalter mit Platte 22/9-45



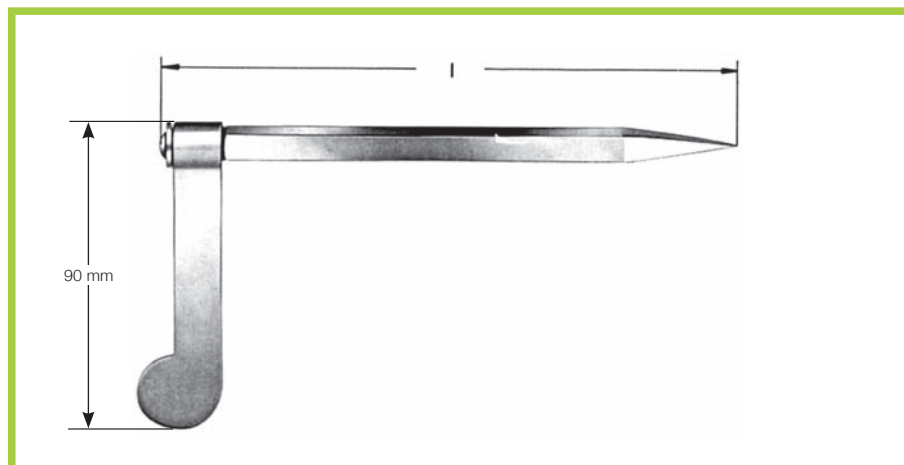
Bestell-Nr. gelb-verzinkt	Bestell-Nr. weiß-verzinkt	Maß b	Maß Platte	Bohrung Ø
42.300.045.1	42.300.045.2	37	45 x 45 x 6	6,5

Ladenreiber für Holz Typ 22/0

Artikel-Nr. 42.205



Gummistopper siehe Zubehör.
Streichdraht siehe Zubehör.



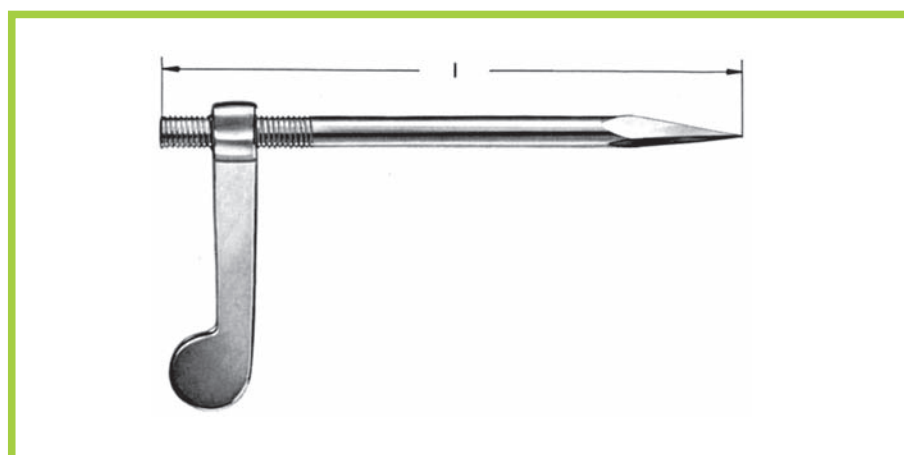
Bestell-Nr. gelb-verzinkt	Maße mm Länge l	Gewicht kg 100 Stück
42.205.160.1	160	9
42.205.200.1	200	11

Ladenreiber für Holz Typ 22/2 mit Gewinde

Artikel-Nr. 42.215



Mit dem Gewinde am Stift lässt
sich der Ladenreiber in jeder
gewünschten Lage feststellen.



Bestell-Nr. gelb-verzinkt	Maße mm Länge l	Gewicht kg 100 Stück
42.215.160.1	160	12
42.215.200.1	200	14

Ladenreiber (Nr. 432)

galvanisch verzinkt, gelb chromatiert
gepresste, der Schaft aus Material
h 8 mm, mit Holzgewinde zum Eindübeln

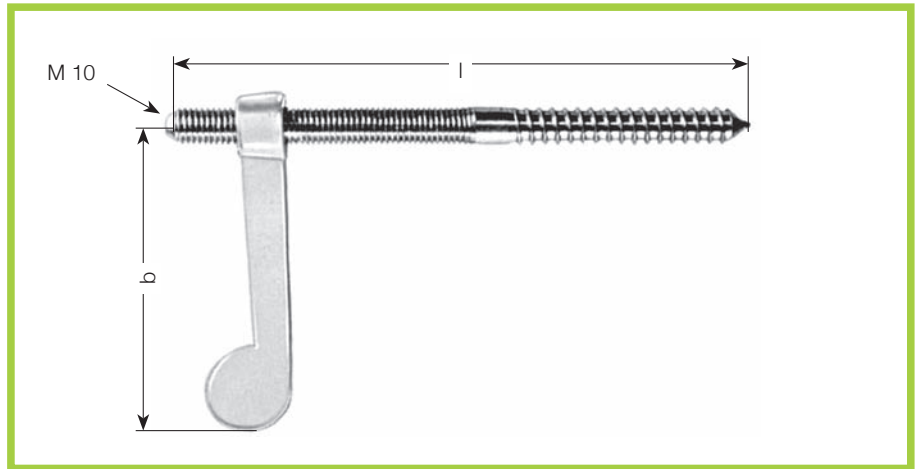
ganze Länge	16	20 cm
100 Stück	10	12 kg
Kartoninhalt	25	25 Stück

Bestell-Nr. GVZ
1 0432 016 10 16 cm
1 0432 020 10 20 cm



Ladenreiber für Stein Typ 22/3 d zum Einschrauben

Artikel-Nr. 42.221



Ladenreiber für Stein

Bestell-Nr. gelb-verzinkt	Mat. Ø	Maße mm Länge l	Länge b	Gewicht kg 100 Stück
42.221.160.1	10	160	90	13
42.221.200.1	10	200	90	15
42.221.250.1	10	250	90	17

Ladenreiber ISO M-Gewinde für Mauer-Anker

Artikel-Nr. 42.220

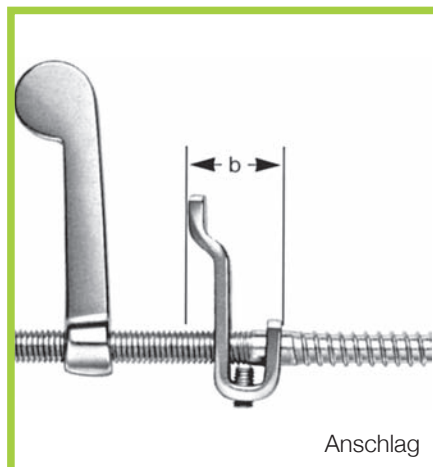
Bestell-Nr. gelb-verzinkt	Mat. Ø	Maße mm Länge l	Länge b	Gewicht kg 100 Stück
42.220.100.1	10	100	90	96
42.220.150.1	10	150	90	121
42.220.200.1	10	200	90	143

Anschlag für Ladenreiber Typ 22/3 d stufenlos verstellbar

Artikel-Nr. 42.301

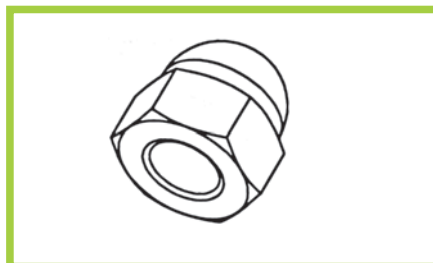


Geeignet für Ladenreiber ab 160 mm Einsatzlänge.
Der Anschlag wird einfach auf den Gewindesteg des Ladenreibers aufgesteckt (ideal bei Nachrüstungen) und mit einer Imbusschraube fixiert (3-mm-Imbusschlüssel).



Bestell-Nr. gelb-verzinkt	Maße mm Länge l	Gewicht kg 100 Stück
42.301.000.1	25	5

Hutmutter M10 als Abschluss für Ladenreiber Typ 22/3d



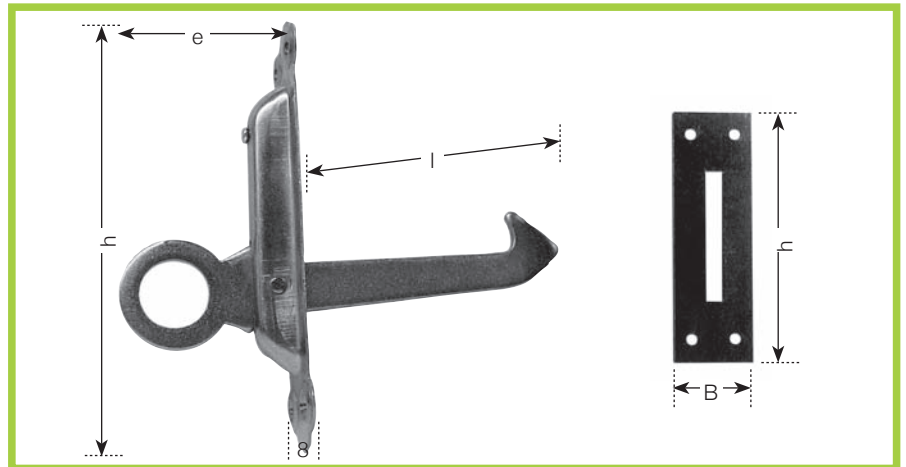
Bestell-Nr. GVZ	Bestell-Nr. WVZ
42.220.090.1	42.220.090.2

Windfalle mit Blech für einflügelige und zweiflügelige Läden

Artikel-Nr. 42.303

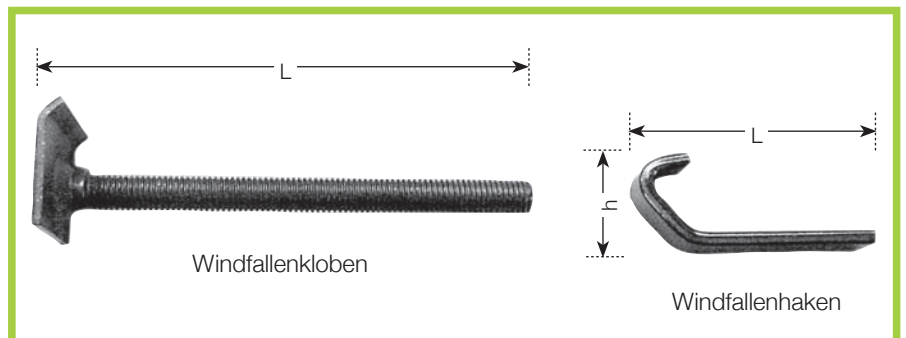


Dieser Feststeller kann nur bei Mauermontage oder bei Stockmontage mit einer Ladenleiste verwendet werden!



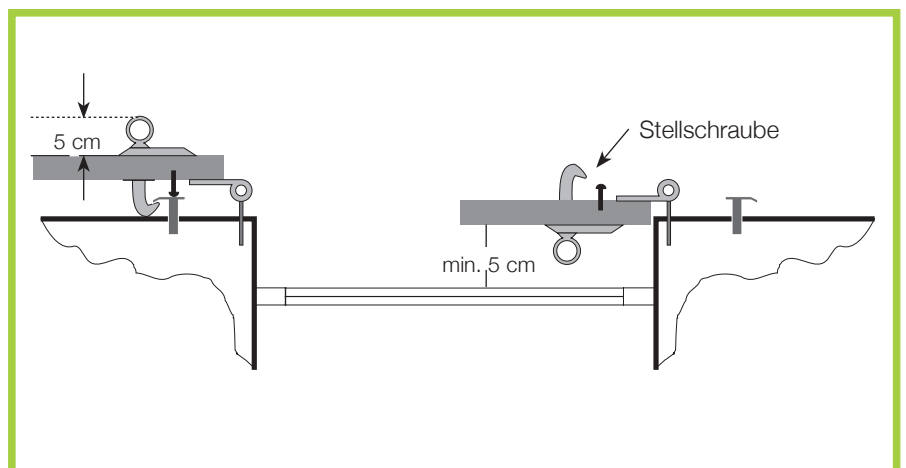
Windfalle für Einfachläden
Windfalle für Doppelläden
Windfallenblech für Einfachläden
Windfallenblech für Doppelläden

Bestell-Nr. weiß-verzinkt	Bestell-Nr. schwarz-pulverbeschichtet	e	l	Maße mm		Gewicht kg 100 Stück
				h	B	
42.303.100.2.045	42.303.100.4.045	50	45	146	41	12,6
42.303.100.2.090	42.303.100.4.090	50	90	146	41	17,2
42.303.101.2.045	42.303.101.4.045	50		66	28	
42.303.101.2.090	42.303.101.4.090	50		80	30	



Windfallenkloben
Windfallenhaken

Bestell-Nr. weiß-verzinkt	Bestell-Nr. schwarz-pulverbeschichtet	L	Maße mm		Gewicht kg 100 Stück
			h	Gewinde	
42.303.150.2	42.303.150.4	150	26	10	10,5
42.303.065.2	42.303.065.4	65	26	10	4,9



Ladenreiber für Stein zum Einschrauben Typ 165

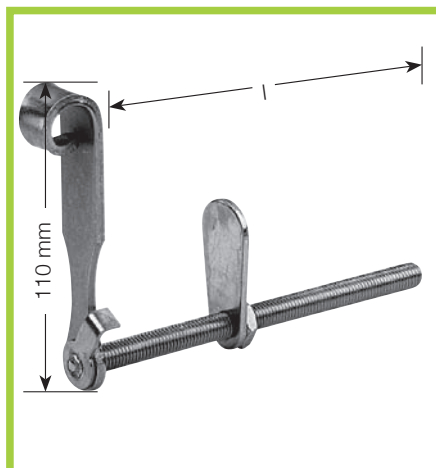
Artikel-Nr. 42.239



Bestell-Nr. gelb-verzinkt	Bestell-Nr. schwarz-pulverbeschichtet	Bestell-Nr. weiß-verzinkt	Länge mm	Ø mm	Gewicht kg 100 Stück
42.239.150.1	42.239.150.4	42.239.150.2	150	10	15,2
42.239.200.1	42.239.200.4	42.239.200.2	200	10	18,5

Ladenreiber mit M-Gewinde Typ 171

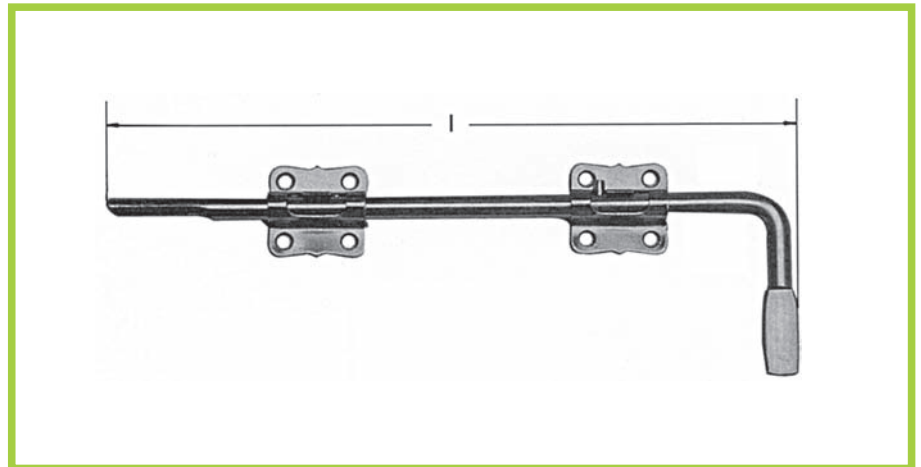
Artikel-Nr. 42.240



Bestell-Nr. gelb-verzinkt	Bestell-Nr. schwarz-pulverbeschichtet	Bestell-Nr. weiß-verzinkt	Länge mm	Gewinde M	Gewicht kg 100 Stück
42.240.110.1	42.240.110.4	42.240.110.2	110	10	16,6
42.240.160.1	42.240.160.4	42.240.160.2	160	10	20,2
42.240.200.1	42.240.200.4	42.240.200.2	200	10	22,0
42.240.240.1	42.240.240.4	42.240.240.2	240	10	23,8

**Schubriegelhalter
Typ 22-10/15
für Fensterladen
und Ladentüren**

Artikel-Nr. 42.305

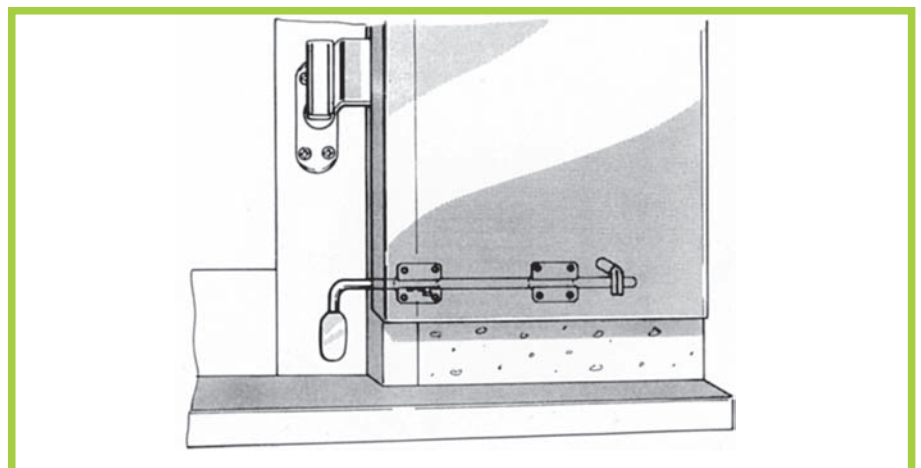


Bestell-Nr. gelb-verzinkt	Länge mm Mauer-Haken	l	Gewicht kg 100 Stück
42.305.100.1	120	235	18
42.305.150.1	150	235	19

- Beidseitig einsetzbar -



Überall dort einsetzbar, wo herkömmliche Ladenhalter und -reiber aus baulichen oder räumlichen Gegebenheiten Bedienungsschwierigkeiten bereiten.
Ist rechts und links verwendbar!



Eine Schubriegelhalter-Packung enthält:

- 1 Schubriegelstange Ø 8 mm
- 2 Halteplatten
- 1 Mauerhaken
- 1 Plastik-Spreizdübel
- 1 Fixierhaken (als Einbauhilfe)



Einsatzorte:

Fenster- und Türläden mit tiefen Simsausladungen oder mit Schutzgittern.

Technische Vorteile:

Durch die bequeme Fixierung im sicheren Bereich des Raumes – ein Herausbeugen ist durch die Hebelbedienung nicht mehr notwendig – bietet dieser Ladenhalter enorme Vorteile.
Bisher sperrige Gitter vor Türen können mit der Hebelführung des Halters umgangen werden.

**Ausstellschere
Typ 25/1**

Artikel-Nr. 42.366

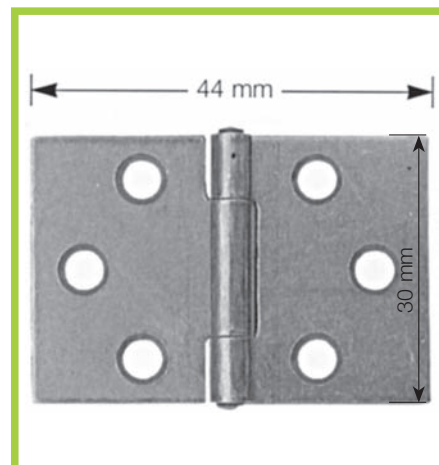


Abb.: rechts

Bestell-Nr. weiß-verzinkt		gestreckte Länge	Gewicht kg 100 Stück
42.366.000.2	re.	370	16
42.366.001.2	li.	370	16

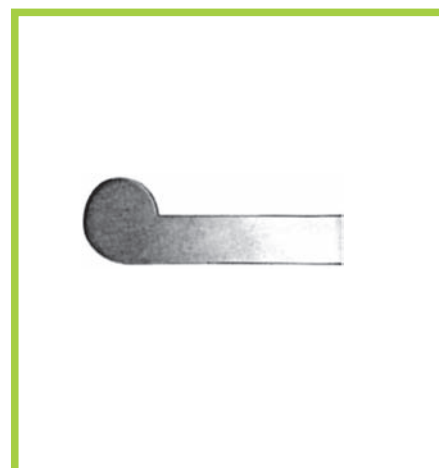
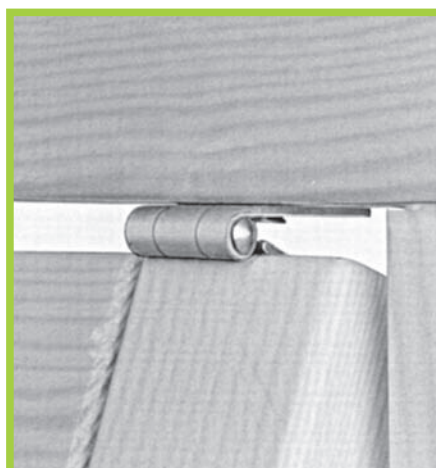
Scharnier

Artikel-Nr. 42.366

Bestell-Nr. weiß-verzinkt	Länge mm	Gewicht kg 100 Stück
42.366.160.2	44	1

Zubehör zu Typ 25/1

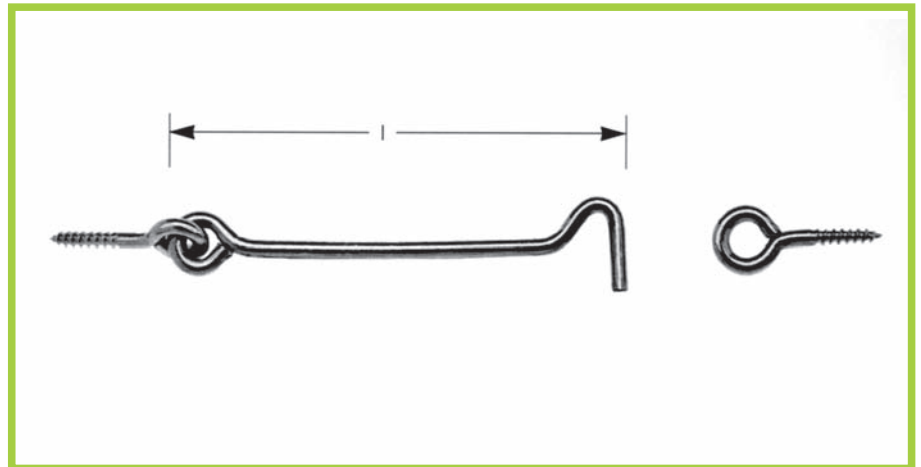
Artikel-Nr. 42.366



Bestell-Nr. weiß-verzinkt	
42.366.100.2	Haltekralle
42.366.150.2	Scharniere
42.366.210.2	Vorreiber Gusseisen 60 mm
42.366.220.0	Vorreiber Messing 32 mm
100.91.000.20	Streichdraht

Sturmhaken mit Öse

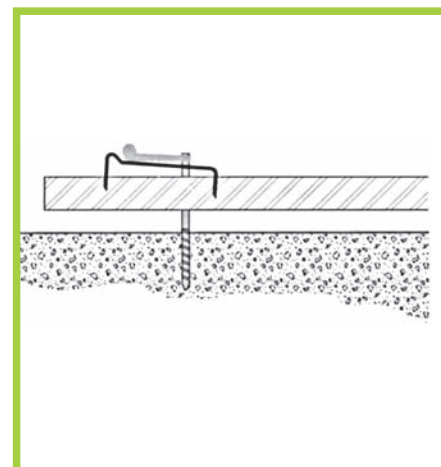
Artikel-Nr. 42.224



Bestell-Nr. gelb-verzinkt	Bestell-Nr. weiß-verzinkt	Länge mm	Gewicht kg 100 Stück
42.224.040.1	42.224.040.2	40	0,7
42.224.060.1	42.224.060.2	60	1,0
42.224.080.1	42.224.080.2	80	2,1
42.224.100.1	42.224.100.2	100	2,2
42.224.120.1	42.224.120.4	120	2,8
42.224.140.1	42.224.140.2	140	4,5
42.224.160.1	42.224.160.2	160	4,9
42.224.180.1	42.224.180.2	180	6,3

Streichdraht passend für Ladenreiber

Artikel-Nr. 42.222.000.1



Bestell-Nr. gelb-verzinkt	Bestell-Nr. weiß-verzinkt	Material	Gewicht kg 50 Stück
42.222.000.1	42.222.000.2	90 x 3	0,320



Verpackungseinheit nur in 50-Stück lieferbar!

Anzugs-Ring

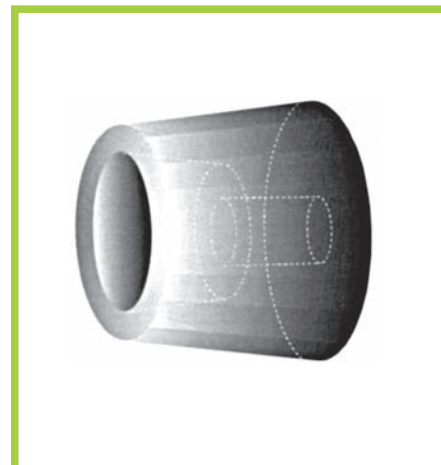
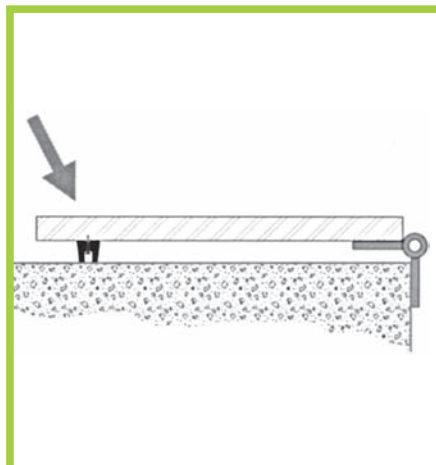
Artikel-Nr. 42.223



Bestell-Nr. gelb-verzinkt	Bestell-Nr. weiß-verzinkt	Innen Ø	Gewicht kg 100 Stück
42.223.000.1	42.223.000.2	30 mm	2

PFEIFER-Gummistopper für Fensterladen- und Fensterladentüre-Montage

Artikel-Nr. 42.160



Bestell-Nr.	Höhe	Ø
42.160.000.0	25 mm	29 mm

Einsatzgebiete:

- Ladenfix Typ 20/9
- Ladenfeststeller Typ 20/7
- Innenöffner Typ 1310/1320
- Innenöffner nachrüstbar 1350
- Ladenreiber Typ 22/0
- Ladenreiber Typ 22/2
- Ladenreiber Typ 22/3 d
- Ladenhalter ohne Anschlag

Wirkung:

sorgt für richtigen Andruck des Fenster-/Türladens

Der Stopper kann durch Ablängen auf den richtigen Abstand gebracht werden und verhindert dadurch die Beschädigung der Fensterladen-Oberfläche.

Reduzierhülsen

Artikel-Nr. 42.080



Bestell-Nr.		
42.080.002.0	12/10	PVC
42.080.001.1	10/ 8	Stahl verzinkt



Anwendungsgebiet:

Durch einfaches Aufstecken der Reduzierhülse auf den Dorn kann die Bandrolle problemlos an die Dorngröße angepasst werden.

Fensterladen-Verschlüsse

**Doppelkrallenverschluss
Einflügelverschluss
Rundverschluss
Stangenverschluss
Bodenverschluss
Zubehör**



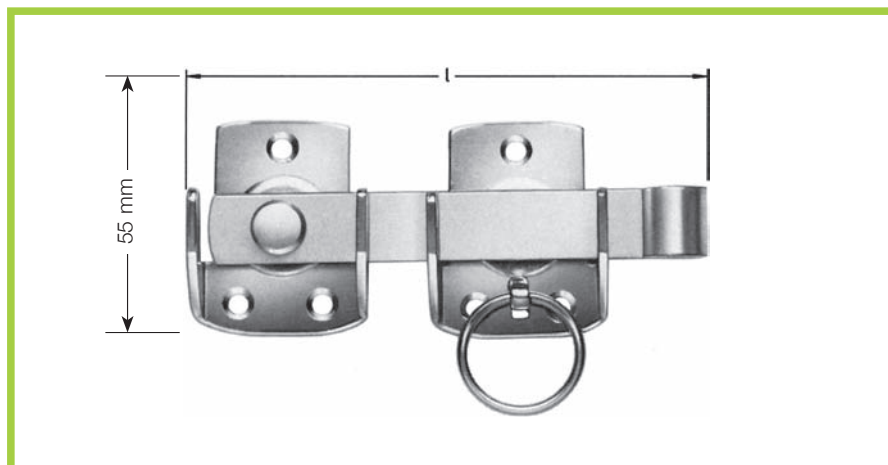
Doppelkrallen-Verschluss Typ 21/2

Artikel-Nr. 42.180



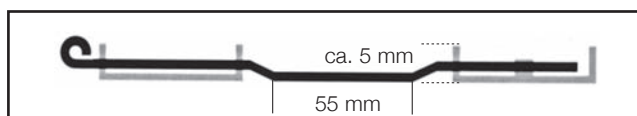
Praktische Lüfterstellung der Fensterläden durch die neue Griffrolle möglich – einfach beim Aufstellen der Fensterläden die Griffrolle in der Kralle einhängen.

Auch für Kunststoff- und Aluläden verwendbar.

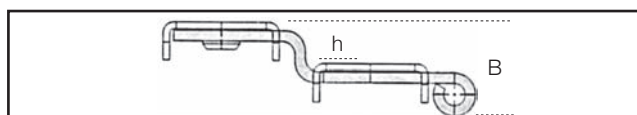


Bestell-Nr. gelb-verzinkt	Länge l	Platten	Maße mm			h	B	Gewicht kg 100 Stück
			Hebel	Auftrag				
42.180.100.1	113	55 x 2,5	18 x 4	21				16
42.180.120.1	128	55 x 2,5	18 x 4	21				18
42.180.150.1	165	55 x 2,5	18 x 4	21				20
*42.180.180.1	180	55 x 2,5	18 x 4	21				21
42.180.300.1	160 (Außenverschluss)	55 x 2,5	18 x 4			17	32	20

* Ausführung mit gekröpftem Hebel.



Außenverschluss für Fensterläden mit Schlagleiste



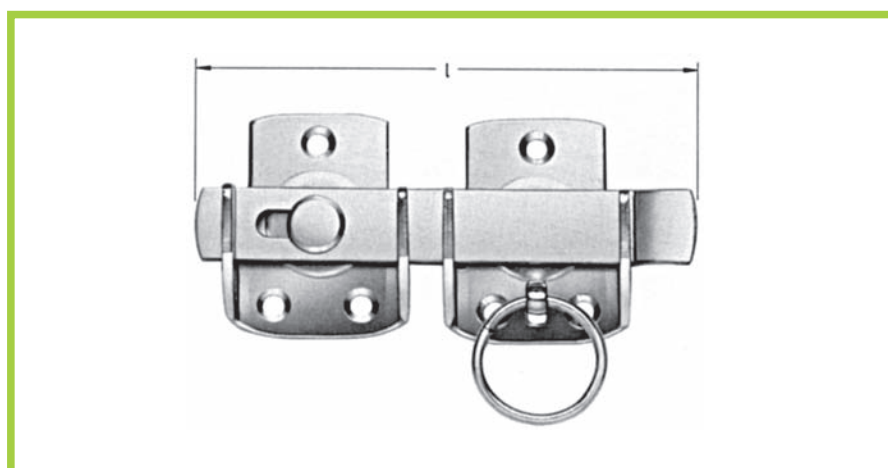
Doppelkrallen-Sicherheits-Verschluss Typ 21/2 S

Artikel-Nr. 42.181



Durch einfaches Verschieben des Hebels wird der Verschluss in sich verriegelt und ist von außen keinesfalls mehr zu öffnen.

Auch für Kunststoffläden verwendbar.



Bestell-Nr. gelb-verzinkt	Länge l	Platten	Maße mm		Auftrag	Gewicht kg 100 Stück
			Hebel			
42.181.120.1	120	55 x 2,5	18 x 4		15	15
42.181.150.1	150	55 x 2,5	18 x 4		15	17

Einflügel-Verschluss Typ 21/3 mit Schließblech

Artikel-Nr. 42.185

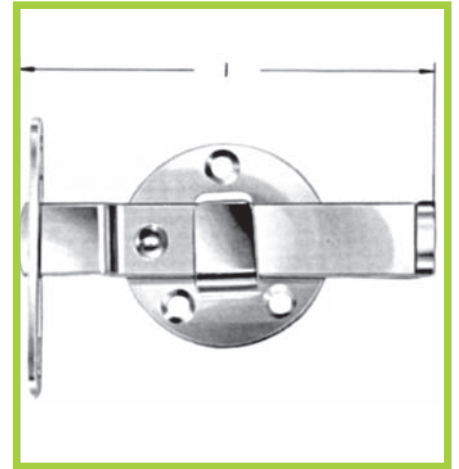
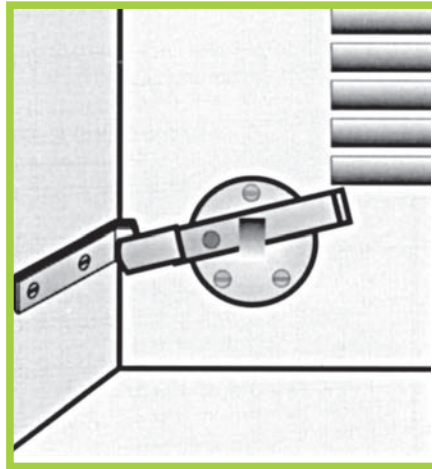


Abb.: links

Bestell-Nr. gelb-verzinkt	Ausführung	Länge l	Maße mm		Auftrag	Gewicht kg 100 Stück
			Platten	Hebel		
42.185.100.1	links	100	50 x 2,5	18 x 4	21	11
42.185.101.1	rechts	100	50 x 2,5	18 x 4	21	11
42.185.150.1	Anschlag für Mauermontage					



Dieser Verschluss ist auch als Mehrflügelverschluss verwendbar (unten bzw. oben angeschlagen). Ausführung für linke (wie Abbildung) und rechte Läden gesondert.

Haltekralle für PVC-Fe

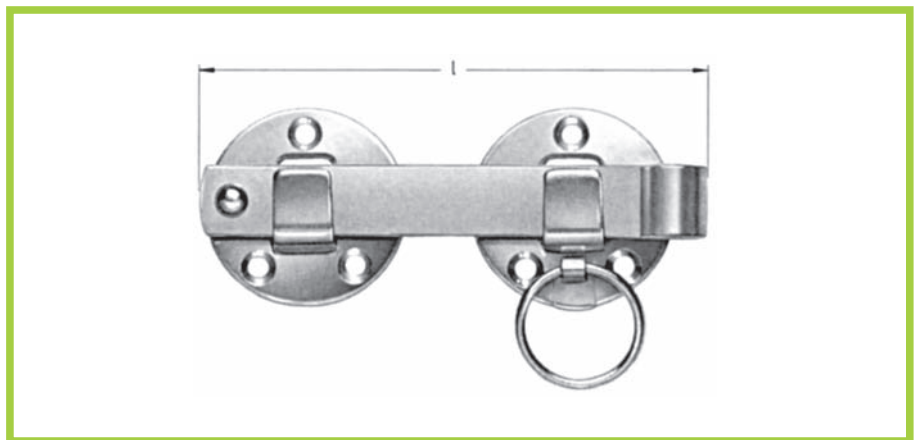
Bestell-Nr.
schwarz-beschichtet

42.185.125.4



Rund-Verschluss Typ 21/6

Artikel-Nr. 42.195



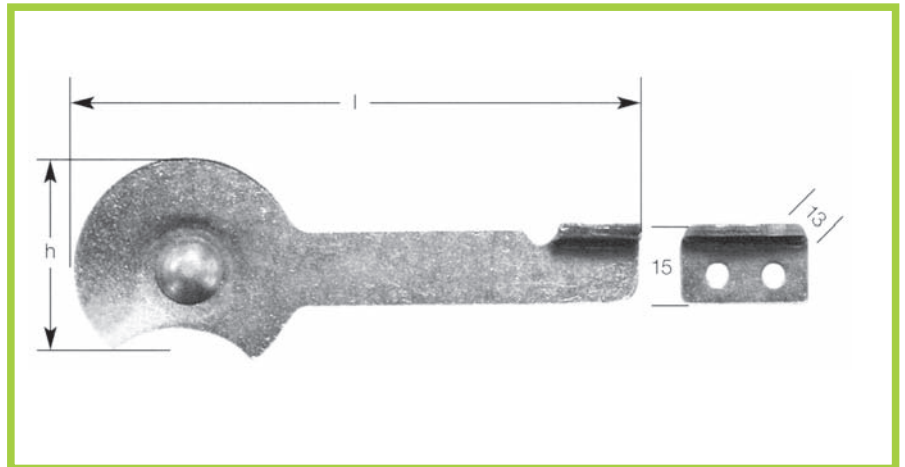
Bestell-Nr. gelb-verzinkt	Länge l	Maße mm		Auftrag	Gewicht kg 100 Stück
		Platten	Hebel		
42.195.120.1	120	Ø 50 x 2,5	18 x 4	22	15
42.195.150.1	150	Ø 50 x 2,5	18 x 4	22	17



Solide, zweckmäßige Ausführung, einfaches Einlassen, bester Halt.

Laden-Verschluss Fela-Fix

Artikel-Nr. 42.186



Bestell-Nr. gelb-verzinkt	l mm	h mm	Auftrag mm	Gewicht kg 100 Stück
42.186.000.1	110	40	16	8,9

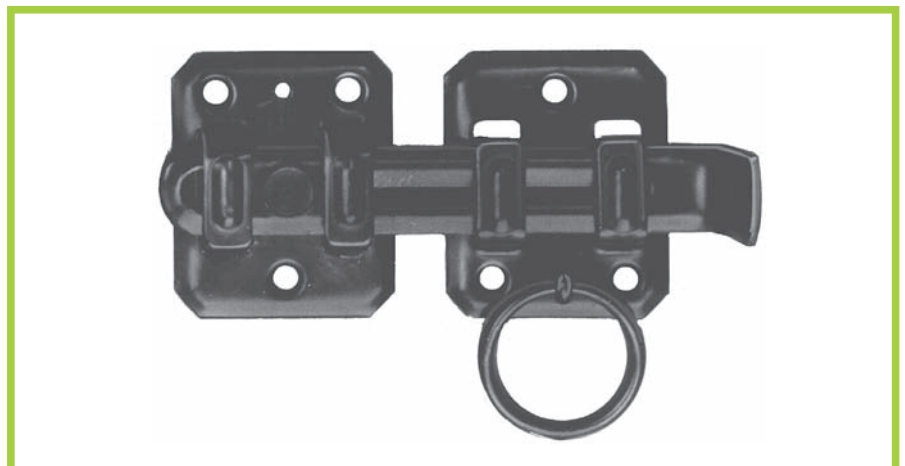
BEW-Sicherheitsladen- Verschluss (Nr. 459)

galvanisch verzinkt, gelb chromatiert

Absicherung durch verschiebbaren Hebel,
Platten aus Material 60/50/2 mm

Breite	120 mm
100 Stück	15 kg
Kartoninhalt	10 Stück

Bestell-Nr. GVZ
1 0459 000 10

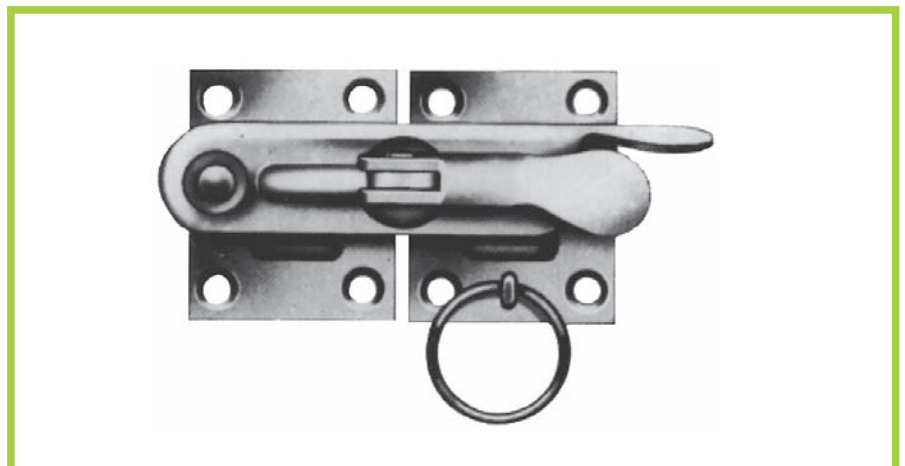


BEW-Sicherheitsladen- verschluss (Nr. 463)

ASM Universal, mit Excenter und Ring
Platten aus Material 55/65/2¹/₂ mm
Doppelhebel 138 mm lang

Breite	100 mm
100 Stück	35 kg
Kartoninhalt	10 Stück

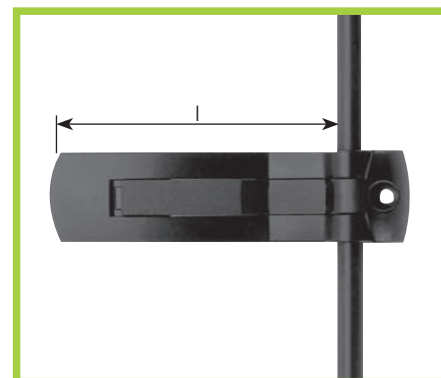
Bestell-Nr. GVZ
1 0463 000 10



Stangenverschluss Typ G

für Fenster- und Türläden
(nicht geeignet für
Bodenverschluss)

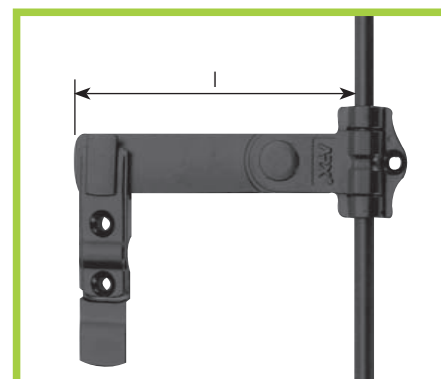
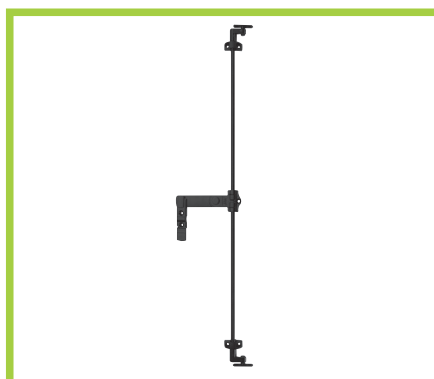
Artikel-Nr. 42.628



Bestell-Nr. schwarz-pulverbeschichtet	l mm	Auftrag mm
42.628.000.4	117	23

Hebel für Bodenverschluss

für Fenster- und Türläden verwendbar

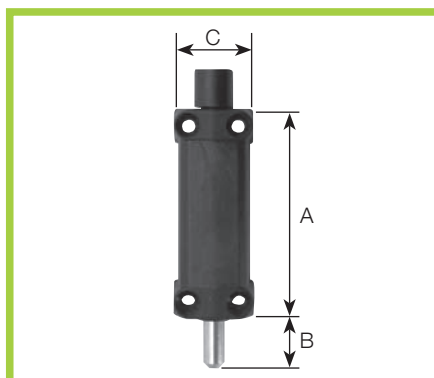


Bestell-Nr. schwarz-pulverbeschichtet	l mm	Auftrag mm
42.628.401.4	130	14

Bodenverschluss



Ansicht von Innen z. B. Rechts
bestellen wenn Schlagleiste auf
dem Laden rechts von innen
gesehen montiert ist und der
Bodenverschluß auch am Boden
einfährt.



Bestell-Nr. schwarz Kunststoff		A mm	B mm	C mm	Auftrag mm	Hubmaß mm
42.628.301.4001	links	80	23	31	15	18
42.628.302.4001	rechts	80	23	31	15	18

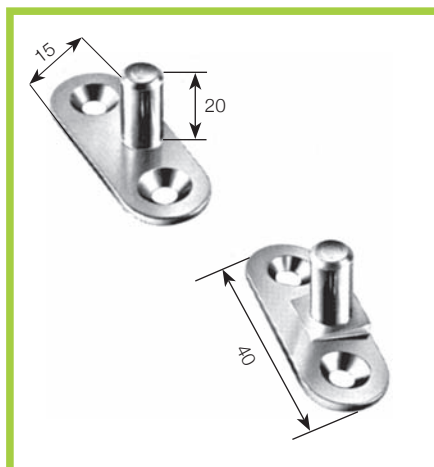
Verschlussstange

Bestell-Nr. schwarz-pulverbeschichtet	Länge mm
42.628.150.4	1600
42.628.200.4	2400
42.628.250.4	3000

Schließzapfenplatte

passend für Universalverschluss
und Verschlusshaken

Artikel-Nr. 42.625



Bestell-Nr. weiß-pulverbeschichtet	Bestell-Nr. schwarz-beschichtet	Typ	Ausführung
42.625.050.6	42.625.050.4	G	gerade
42.625.100.6	42.625.100.4	G	schräg

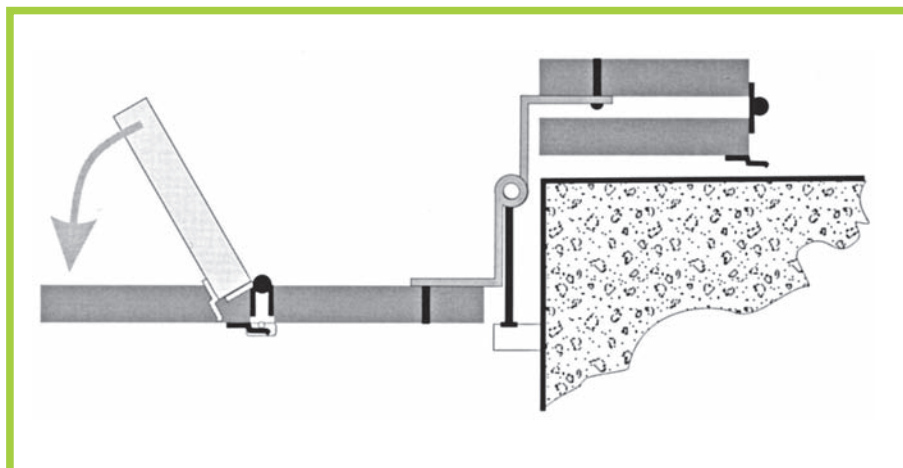
Verschlusshaken für Doppelläden

Artikel-Nr. 42.626

Bestell-Nr. weiß-pulverbeschichtet	Bestell-Nr. schwarz-beschichtet	Typ	Ausführung
42.626.000.6	42.626.000.4	G	



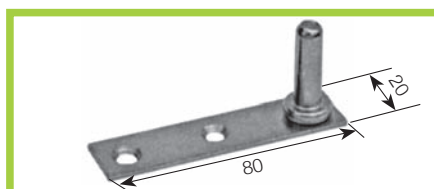
Bei Maueranschlag siehe Mauerhaken-Einfügel-Verschluss 21/3
Schließzapfenplatte bitte extra bestellen!



Schließzapfen für Maueranschlag

Artikel-Nr. 42.625

Bestell-Nr. gelb-verzinkt	Länge mm	Gewicht kg
42.625.110.1	80	4



Fensterladen-Scharniere



Ladenscharniere Typ 24/1 gekröpft

Artikel-Nr. 42.364

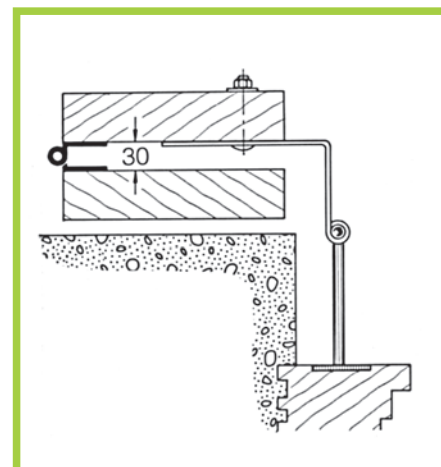
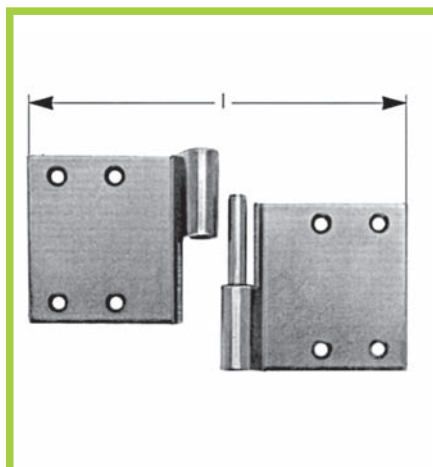


Abb.: rechts

	Bestell-Nr. gelb-verzinkt	Ausführung	Maße mm		Gewicht kg 100 Paar
			Länge l	Material	
24/1 S	42.364.200.1	links	130	70 x 2,5	43
	42.364.201.1	rechts	130	70 x 2,5	43



Diese Ladenscharniere eignen sich bei überstehenden Lamellen, Profilrahmen und Kassettenladen.

Ladenscharniere Typ 24/2 gerade

Artikel-Nr. 42.365

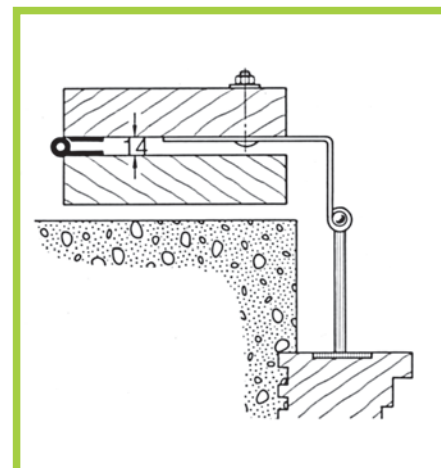
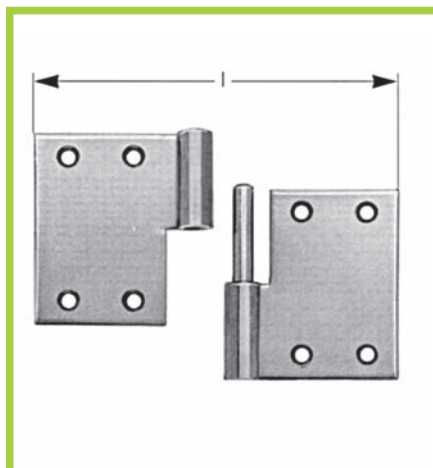
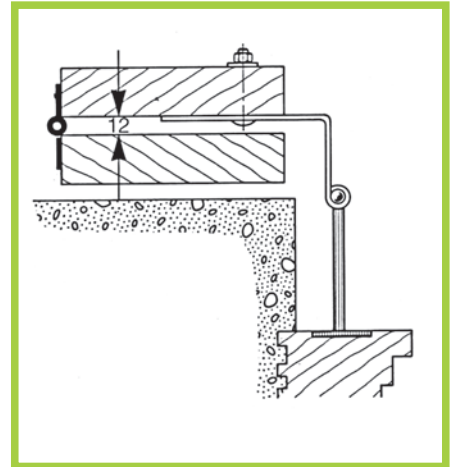


Abb.: rechts

	Bestell-Nr. gelb-verzinkt	Ausführung	Maße mm		Gewicht kg 100 Paar
			Länge l	Material	
	42.365.100.1	links	115	70 x 2,5	30
	42.365.101.1	rechts	115	70 x 2,5	30
24/2 S	42.365.200.1	links	100	70 x 2,5	26
	42.365.201.1	rechts	100	70 x 2,5	26

**Ladenscharniere Typ 24/3
schmal**

Artikel-Nr. 42.363



Bestell-Nr.	Maße mm		Gewicht kg
gelb-verzinkt	Länge l	Material	100 Paar
42.363.000.1	66	100 x 2	30



Diese schmalen Ladenscharniere eignen sich für den stirnseitigen Anschlag am Fensterladen und ermöglichen dadurch einen geringen Abstand zwischen den Doppelläden. Durch den herausnehmbaren Stift können sie links oder rechts verwendet werden.
(Die Scharniere können auch zwischen den Läden befestigt werden, d. h. stumpf aufgeschraubt zum Einsatz kommen)

Qualitätsbänder (Nr. 960)

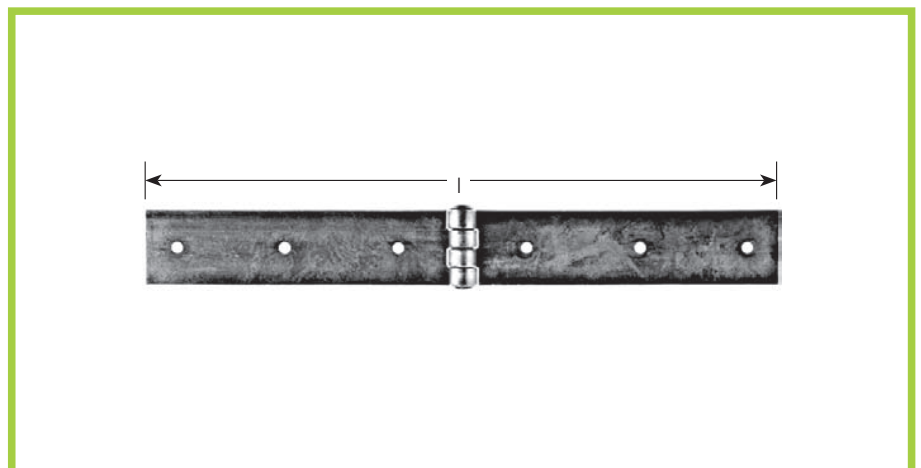
mit versenkten Schraublöchern Ø 5 mm



Bestell-Nr. gelb-verzinkt	Länge l	aus Material in mm	Gewicht kg 100 Stück
1 0960 016 10	16	40/3	15
1 0960 018 10	18	40/3	17
1 0960 020 10	20	40/3	19
1 0960 025 10	25	40/3	22
1 0960 030 10	30	40/3	27,5
1 0960 035 10	35	40/3	31,5
1 0960 040 10	40	40/3	40

Kistenbänder (Nr. 900)

stumpf, mit Nagellöchern Ø 5 mm
gleichlang



Bestell-Nr. gelb-verzinkt	Länge l	aus Material in mm	Gewicht kg 100 Stück
1 0900 020 10	20	35/3	19
1 0900 025 10	25	35/3	22
1 0900 030 10	30	35/3	27,5
1 0900 035 10	35	35/3	31,5
1 0900 040 10	40	40/3	40
1 0900 050 10	50	40/3	50
1 0900 060 10	60	40/3	60

Innenöffner Do 88 Gr. 1 und Do 108 Gr. 2

Artikel-Nr. 42.614



1. Der versetzte Drehpunkt des Innenöffners macht beim darüberliegenden Steckkloben eine winkelgerechte Kröpfung erforderlich.
2. Im Einsatz mit dem Innenöffner werden erhöhte Anforderungen an die Stabilität der Ladenbänder gestellt. Alle Bänder liefern wir deshalb in verstärkter Ausführung mit Sickenprägung.
3. Der Innenöffner ist in 2 Größen lieferbar. Gr. 1 von B-Maß 65-85 mm, Gr. 2 von B-Maß 90-115 mm, dadurch ist kein Ablängen mit der Säge mehr nötig.
4. Der Öffner kann wahlweise mit dem Dornteil nach oben oder nach unten eingebaut werden.

Sämtliche Rohre in Edelstahlausführung. Kein Rosten durch Kondenswasser mehr möglich!

Gegenlager für Kurbelaufnahme kann wahlweise in schwarzer oder weißer Ausführung geliefert werden.

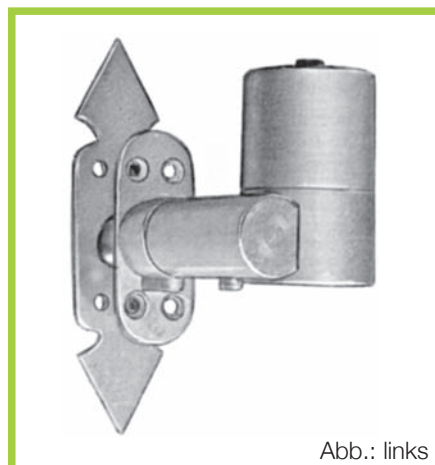


Abb.: links



Abb.: rechts

Bestell-Nr. gelb-verzinkt	Bestell-Nr. schwarz-pulverbeschichtet	Bestell-Nr. weiß-verzinkt	für Fensterläden	Größe
42.614.143.1	42.614.143.4	42.614.143.2	li	Gr. 1
42.614.144.1	42.614.144.4	42.614.144.2	re	Gr. 1
42.614.145.1	42.614.145.4	42.614.145.2	li	Gr. 2
42.614.146.1	42.614.146.4	42.614.146.2	re	Gr. 2
42.048.010.1	42.048.010.4	42.048.010.2	◀ Bestell-Nr. für Unterlegplatte	

Beschläge **Standard**

- Steckkloben
- Langband Typ 16
- Kreuzband Typ 33
- Winkelband Typ 51

Beschläge **Rustikal**

- Steckkloben + Unterlegplatte
- Langband Typ 1218k
- Kreuzband Typ 1219k
- Winkelband Typ 1228k

Alle Bänder werden mit Sickenprägung verstärkt

Steckkloben gekröpft

Artikel-Nr. 42.048

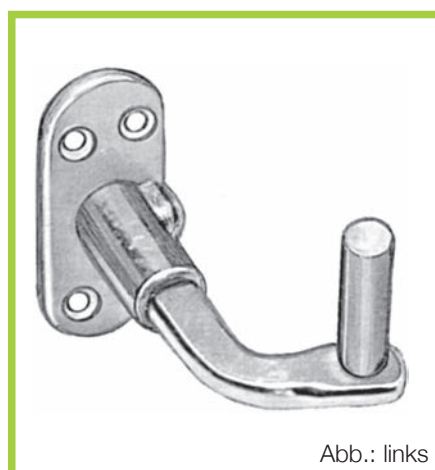


Abb.: links



Bestell-Nr. gelb-verzinkt	Größe	Maße mm li/re	Verstellbereich	Gewicht kg 100 Stück
42.048.051.1	1	links	50 - 70	17
42.048.052.1	1	rechts	50 - 70	17
42.048.071.1	2	links	70 - 90	19
42.048.072.1	2	rechts	70 - 90	19
42.048.091.1	3	links	90 - 110	21
42.048.092.1	3	rechts	90 - 110	21
42.048.000.1	◀ Bestell-Nr. für Unterlegplatte Rustikal			

Innenöffner-Kurbel Typ 1330 (4-Kant)

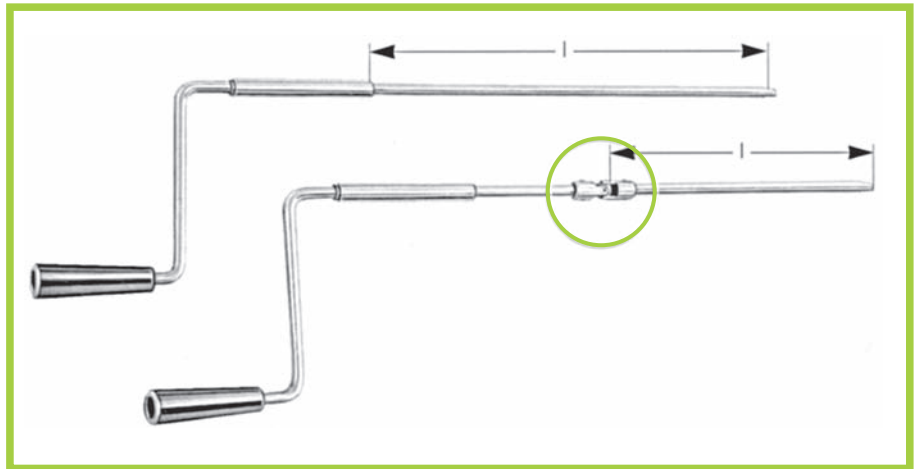
Die abnehmbare Steckkurbel mit vernickelter Oberfläche wird in drei verschiedenen Längen geliefert.

Bestell-Nr. 42.615.134 bei 40 cm Länge
Bestell-Nr. 42.615.135 bei 50 cm Länge
Bestell-Nr. 42.615.136 bei 60 cm Länge

Innenöffner-Gelenkkurbel Typ 1340 (4-Kant)

Das Kardangeln ermöglicht bei räumlichen Behinderungen eine seitlich versetzte Bedienung der Handkurbel.

Bestell-Nr. 42.615.000 bei 40 cm Länge



Komfort mit wenig Aufwand

- **Das System: Mit abnehmbarer Handkurbel werden die Läden über ein Schneckengetriebe geschlossen und geöffnet.**
- **Die Wunsch-Stellung: Für Lüftung und Sonnenschutz können die Läden in jeder gewünschten Position fixiert werden. Das selbsthemmende Getriebe macht Ladenverschlüsse und Ladenhalter überflüssig.**
- **Es ist darauf zu achten, dass die Läden bei stärkerem Wind ganz geöffnet oder geschlossen sind.**
- **Die Montage: Direkt am Fensterstock, also ohne Maurer- und Malerarbeiten. Variabel für alle Mauerlaibungen von 80 - 160 mm.**
- **Die Einsatzgebiete: Neubau, in Verbindung mit Fenster-Neukonzeption, Altbausanierung.**

Ausführung

Gehäuse und Anschraubplatte des Innenöffners bestehen aus stabilem Zink-Druckguß, Schnecke und Schneckengetriebe sind aus verschleißfestem Stahl gefertigt. Ein selbsthemmendes Getriebe garantiert Stabilität in jeder beliebigen Stellung. Das Gegenlager für die Kurbelaufnahme und Kurbelführung ist aus gleitfähigem Kunststoff. Oberfläche des Innenöffners wahlweise in drei Ausführungen: **gelb-, schwarz- und weißverzinkt.**

Einsatz-Maße

PFEIFER-Innenöffner sind bei folgenden Mauerlaibungen verwendbar.

Minimale Laibungstiefe = 80 mm
Maximale Laibungstiefe = 160 mm

Diese Maßangaben sind bei einer Ladenstärke von 30 mm zutreffend. Die Maße für Bandkröpfung und Dornabstand können Sie an Beispielen auf Seite 89 in den Technischen Hinweisen ermitteln.

Einsatz-Beispiele

Innenöffner können für alle ein- und mehrflügeligen Fenster und Türen sowie für Doppelläden und -türen verwendet werden, vorausgesetzt, dass die jeweilige **Ladenbreite bei einflügeligen Fensterläden max. 70 cm, bei Doppelläden max. 60 cm** beträgt. Bei größeren Ladenbreiten muss unbedingt eine Überprüfung der jeweiligen Einbausituation durch uns erfolgen.

Anwendungs-Hinweise

Innenöffner können grundsätzlich nur am Fensterstock montiert werden. Gewährleistung wird nur übernommen, wenn die Innenöffner mit PFEIFER-Ladenbeschlägen in der dafür vorgesehenen verstärkten Ausführung kombiniert werden.

Wartung

Innenöffner und Ladenbeschläge sind galvanisch verzinkt. Regelmäßige Wartung mit Schutzlacken oder Farben garantieren den Beschlägen eine hohe Lebensdauer.

Bestell-Hinweis

Bestückung für einen Fensterladen:

- 1 Innenöffner – 1 Steckkloben
- 2 Ladenbänder nach Wahl

Bestückung für einen Türladen:

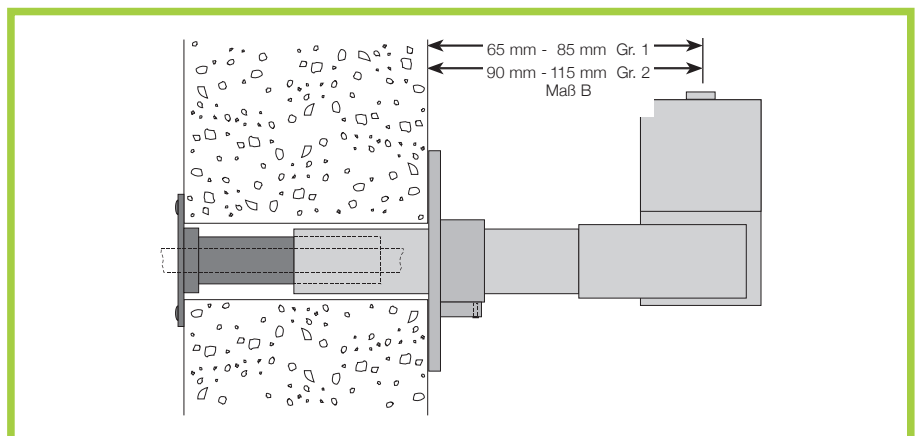
- 1 Innenöffner – 2 Steckkloben
- 3 Ladenbänder nach Wahl

Bestückung für einen Doppelladen:

- 1 Innenöffner – 2 Steckkloben
- 3 Ladenbänder nach Wahl –
- 3 Scharniere
- 1 Ladenkupplung.

Bitte machen Sie bei Ihrer Bestellung immer genaue Angaben zum System (Standard oder Rustikal), zur Benennung und Typenbezeichnung, zur Ausführung rechts oder links (von außen gesehen) und zu den Bestellnummern. Nur so können wir für fehlerfreie Lieferung garantieren.

Einbaubeispiel für Innenöffner Do 88 Gr. 1 und Do 108 Gr. 2



Hinweise für Planung und Montage

1. Dieser Innenöffner ist nur für den Einbau im Fensterstock geeignet und kann nicht im Mauerwerk eingebaut werden.
2. Voraussetzung für den Einbau des Innenöffners ist, dass das Fenster lotgerecht eingesetzt ist.
3. Die Innenöffner sind für den seitenrichtigen Einsatz „links“ oder „rechts“ mit den Buchstaben „L“ bzw. „R“ gekennzeichnet.
4. Beachten Sie bei der Montage die maßgetreue Einbauskizze 1:1 (Abbildung 4).
5. Hinweise für Bohrlehren und Bohrer finden Sie auf den Katalogseiten 81 und 83.

Montageablauf

1. Zur Ausrichtung des Innenöffners muss zuerst der obere Kloben am Fensterstock und das obere Ladenband am Fensterladen angebracht werden (Abbildung 1).
2. Damit das Getriebe des Innenöffners einwandfrei funktionieren kann, ist die Achsführung des Rohres von großer Bedeutung. Deshalb unbedingt auf winkelgerechte Bohrung im Stock achten (Abbildung 2).
3. Bohrung für den Innenöffner anbringen (Rohr-Außen-Ø 22 mm). Die Bohrung (ca. 22,5 mm) muss jedenfalls so groß sein, dass das Rohr des Innenöffners ohne Kraftaufwendung eingeschoben werden kann. Nicht gegen den Öffner schlagen! Die Bohrung muss genau mittig zur Anschraubplatte des oberen Klobens liegen (Abbildung 3).
4. Flucht Kloben – Innenöffner prüfen. Die senkrechte Achse ist für den funktionellen Ablauf Voraussetzung (Abbildungen 3 und 3a).
5. Band in den Innenöffner einlegen, Schutzkappe aufschrauben.
6. Laden oben einhängen, Innenöffner mit Band in Bohrung einschieben und ausrichten, Schraublöcher des unteren Bandes anreißen und Band anschrauben.
7. Anschraubplatte des Innenöffners anschrauben und Innenöffner festsetzen.
8. Gegenlager einschieben und verschrauben.

Allgemeine Hinweise

Muss das Führungsrohr gekürzt werden, dann ist zu beachten, dass das Rohr auf der Zimmerseite um 5 mm zurücksteht (Platz für Gegenlager).

Beim Ablängen ist unbedingt darauf zu achten, dass keine Eisenspäne in den Innenöffner gelangen. Lack verwenden, der Kunststoffteile nicht angreift.

Laden immer in Endlagen kurbeln, nicht mit Gewalt darüber hinaus. Innenöffner nur mit eingehängtem Beschlag in Betrieb nehmen. Zum Nachfetten nur Getriebefette (Wälzlagerfette) verwenden.

Anwendung bei Türläden

Hier wird der Innenöffner stets mittig eingebaut.

Anwendungen bei Doppelläden

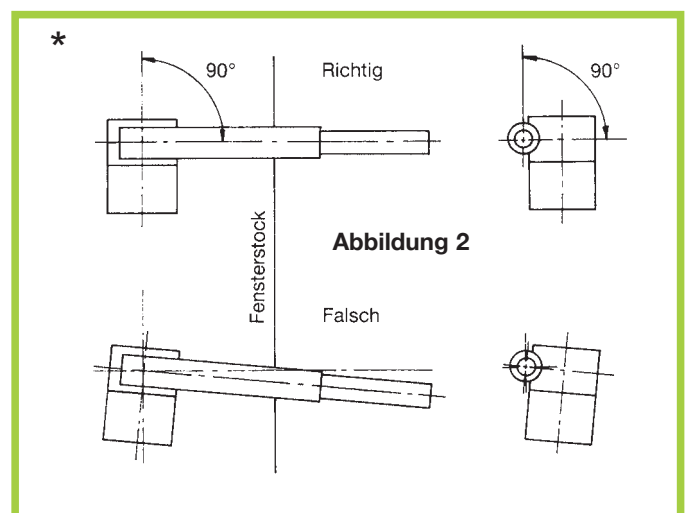
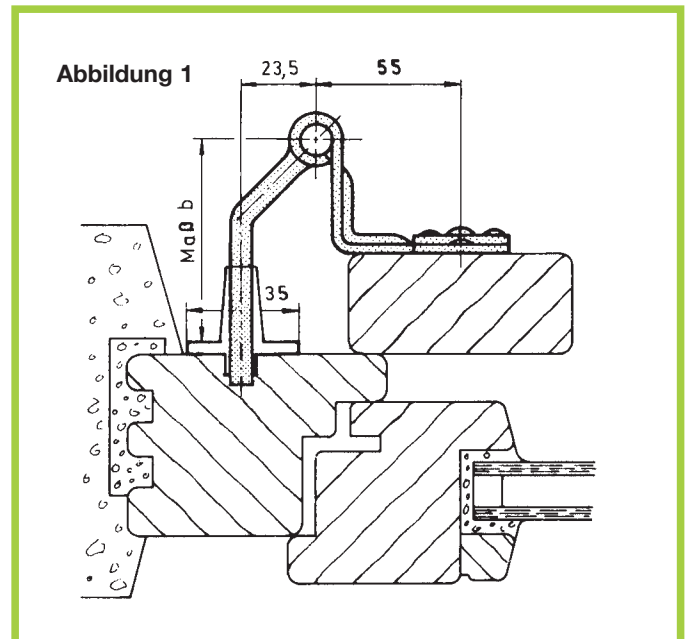
Bei Verwendung der Ladenkupplung ist es wegen erhöhter Punktbelastung zwingend notwendig, ein drittes Ladenband mit Kloben anzubringen. Keine Schlagleiste montieren!

Gewährleistung

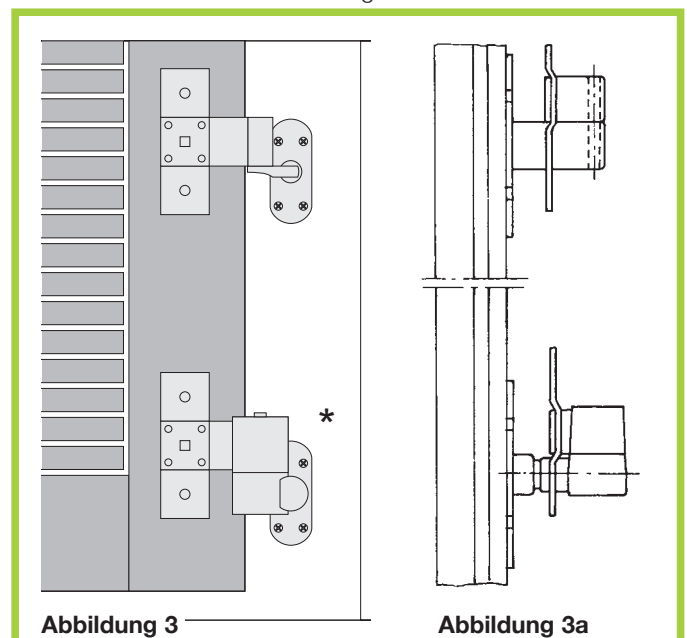
In Erweiterung der in unseren Verkaufs- und Lieferbedingungen geregelten Gewährleistungsverpflichtungen übernehmen wir die volle Gewähr für die Funktionstüchtigkeit unserer Innenöffner für die Dauer von 6 Monaten ab Rechnungsdatum, vorausgesetzt, dass diese entsprechend unserer Montageanleitung fachmännisch eingebaut und die vorgegebenen PFEIFER-Beschläge verwendet wurden.

Bei nachgewiesenen technischen Mängeln behalten wir uns das Recht der Nachbesserung bzw. des Umtausches vor.

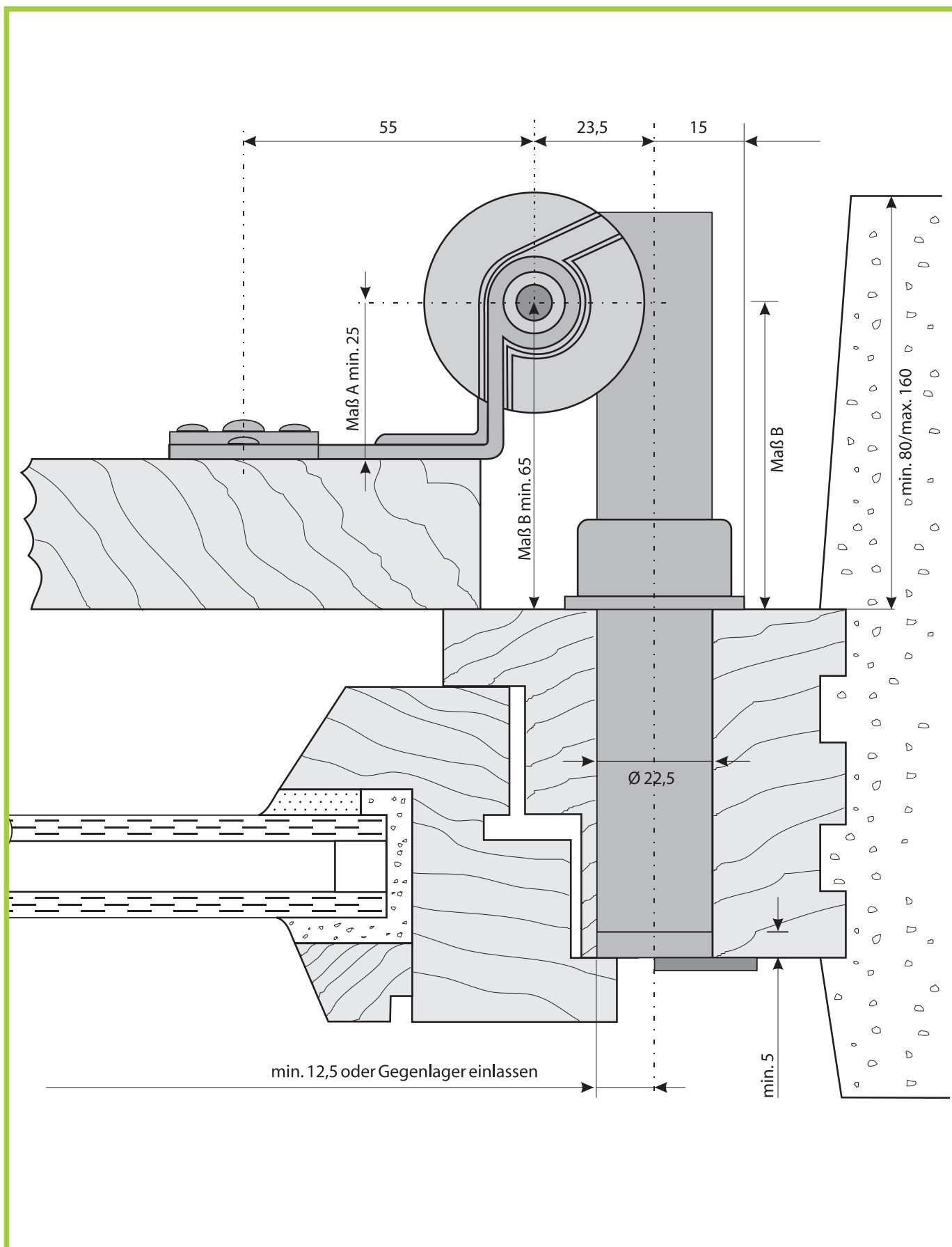
Sämtliche Montage- und Demontagekosten sowie sonstige Folgekosten sind von unserer Gewährleistung ausdrücklich ausgeschlossen.



* Beide Einbauvarianten sind möglich



Einbaubeispiel für Innenöffner Typ Do 88 Gr.1 und Do 108 Gr.2



Ladenkupplung Typ 1700 für Doppelläden

Mit der besonderen Mechanik der Ladenkupplung lassen sich auch Doppelläden mit dem Innenöffner problemlos schließen bzw. öffnen.

Best.-Nr. 42.617.170.100 gelb-verzinkt

Montageanleitung

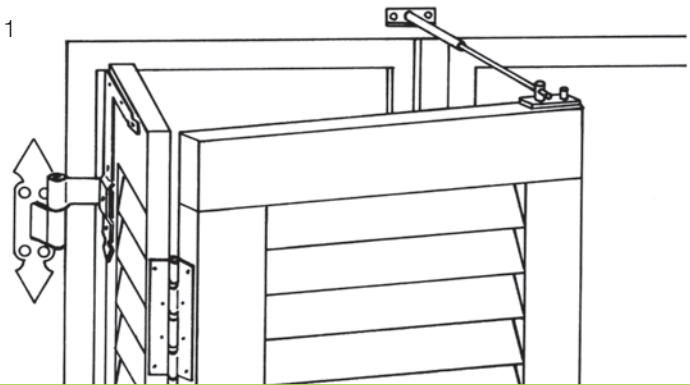
Als Ergänzung zum PFEIFER-Innenöffner muss bei Verwendung von Doppelläden (zwei aufeinanderliegende Fenster- bzw. Türläden) die PFEIFER-Ladenkupplung Typ 1700 (Abbildung 1) wie nachstehend beschrieben montiert werden.

Die Ladenkupplung soll möglichst oben angebracht werden. Es wird die Schließzapfenplatte mit dem Ladenende bündig angeschraubt und die Strecke von Punkt A nach Punkt B gemessen.

Mit der Hälfte dieser Entfernung wird dann um Punkt A und B eine Markierung an den Fensterstock angebracht. Dabei ergeben sich die Markierungspunkte C und D. In der Mitte E dieser beiden Punkte muss dann die Kupplung so befestigt werden, dass der Drehpunkt der Ladenkupplung mit Punkt E übereinstimmt.

Obere und untere Schließzapfenplatte mit dem Ladenende bündig anschrauben. Die obere und untere Schließklaue so am Fensterstock befestigen, dass zwischen Schließzapfen und Anschlag noch ein Abstand von ca. 10 mm verbleibt (Abbildung 4).

Abbildung 1



Ladenbreite

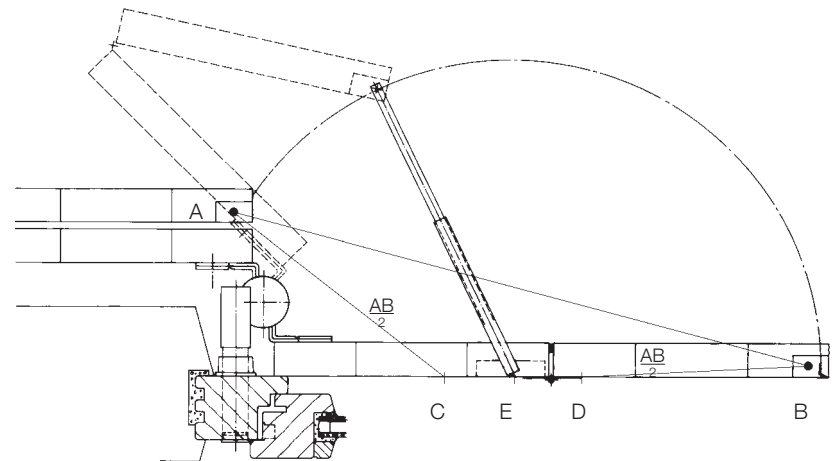
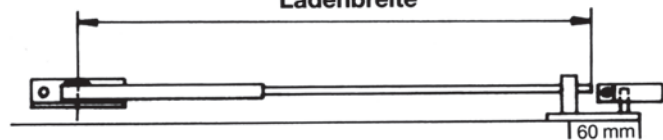
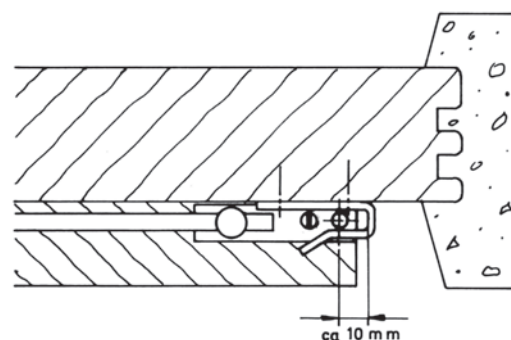


Abbildung 4



Innenöffner für Fensterläden Typ 3000 mit verstellbarer Pratze für Mauermontage

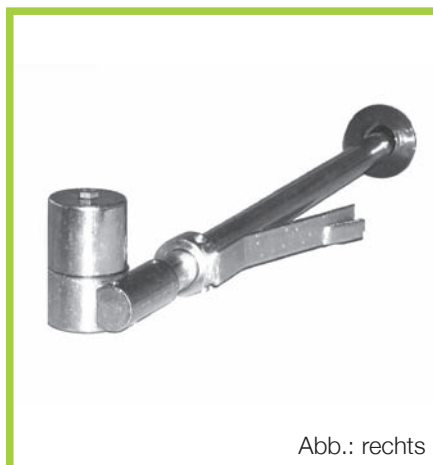
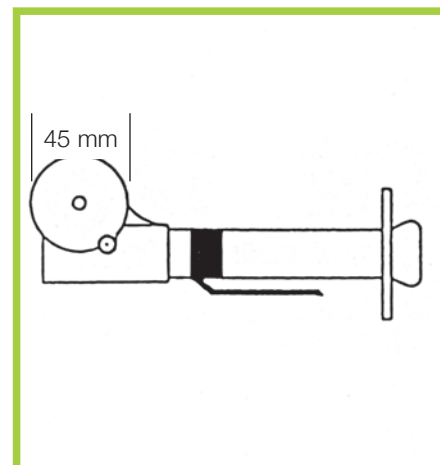


Abb.: rechts



Bestell-Nr. gelb-verzinkt	Bestell-Nr. schwarz-pulverbeschichtet	für FE-Laden	Länge mm
42.614.001.1	42.614.001.4	links	420 Pratze
42.614.002.1	42.614.002.4	rechts	420 Pratze
42.614.011.1	42.614.011.4	links	540 Pratze
42.614.012.1	42.614.012.4	rechts	540 Pratze



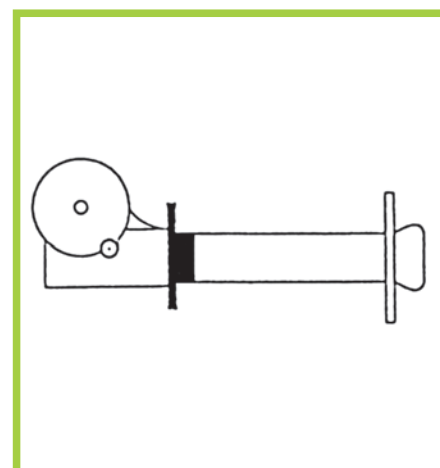
Eignung:

für Mauern mit 300 – 500 mm Dicke.
Rohrlängen wahlweise 400/500 mm, zum Selbstablängen und Anpassen.
Bei ISO-Mauern vorteilhaft bei unstabilem Mauerstein.
Pratze kann mit Hilfe von 3 Imbusschrauben verstellt werden.

Innenöffner für Fensterläden Typ 3001 mit verstellbarer Platte für Mauermontage



Abb.: rechts



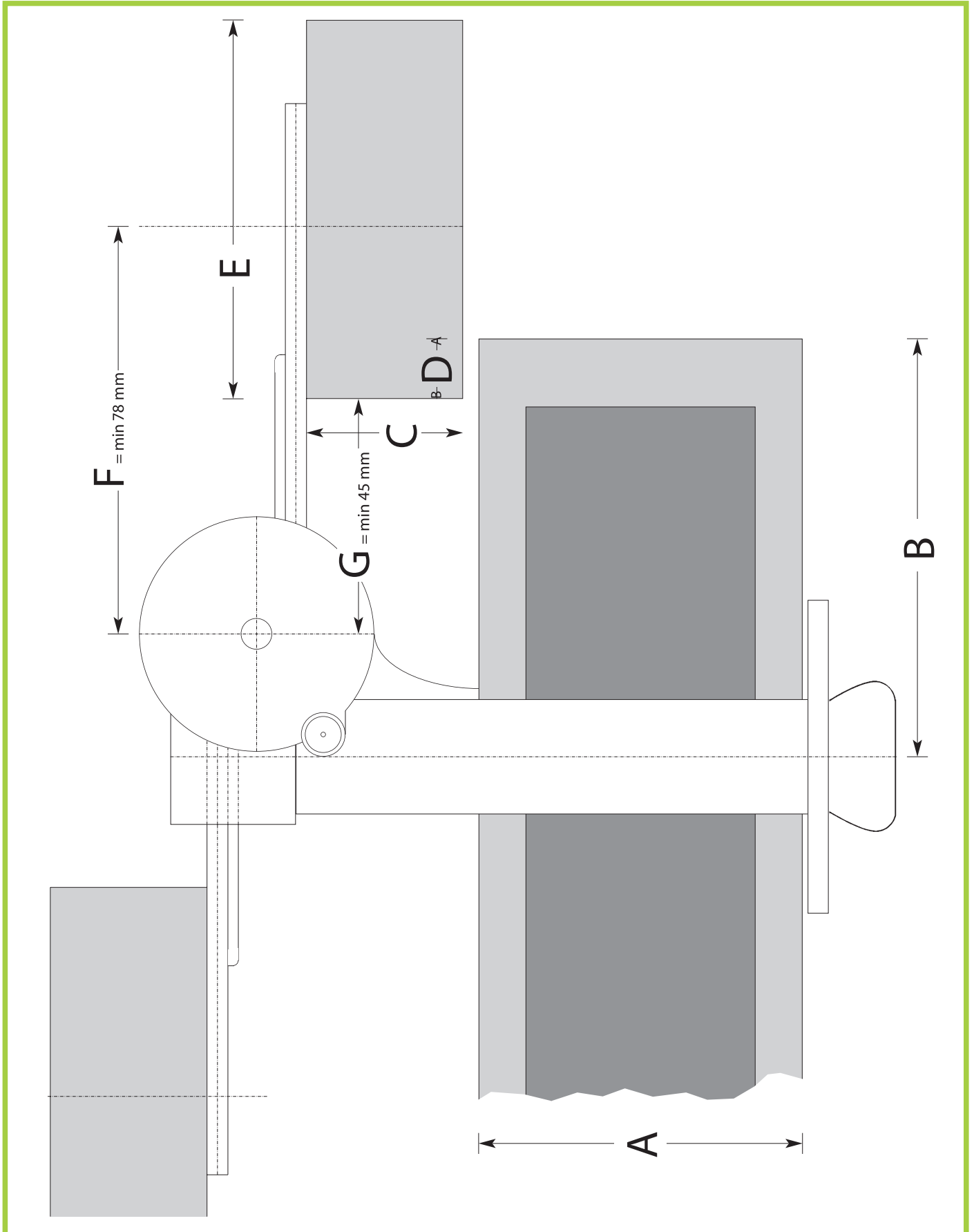
Bestell-Nr. gelb-verzinkt	Bestell-Nr. schwarz-pulverbeschichtet	für FE-Laden	Maß Platte	Dorn oben
42.614.031.1	42.614.031.4	links	80 x 80 x 3	420 Platte
42.614.032.1	42.614.032.4	rechts		420 Platte
42.614.041.1	42.614.041.4	links		540 Platte
42.614.042.1	42.614.042.4	rechts		540 Platte



Eignung:

für Mauern mit 300 – 500 mm Dicke.
Rohrlängen wahlweise 400/500 mm, zum Selbstablängen und Anpassen.
Bei tragfähigem Mauerstein an der Front anschraubbar.
Platte kann mit Hilfe von 3 Imbusschrauben verstellt werden.

Einbaubeispiel für Mauer-Innenöffner
Maßstab 1:1



Innenöffner-Kurbel Typ 1330 (4-Kant)

Die abnehmbare Steckkurbel mit vernickelter Oberfläche wird in drei verschiedenen Längen geliefert.

Bestell-Nr. 42.615.134 bei 40 cm Länge

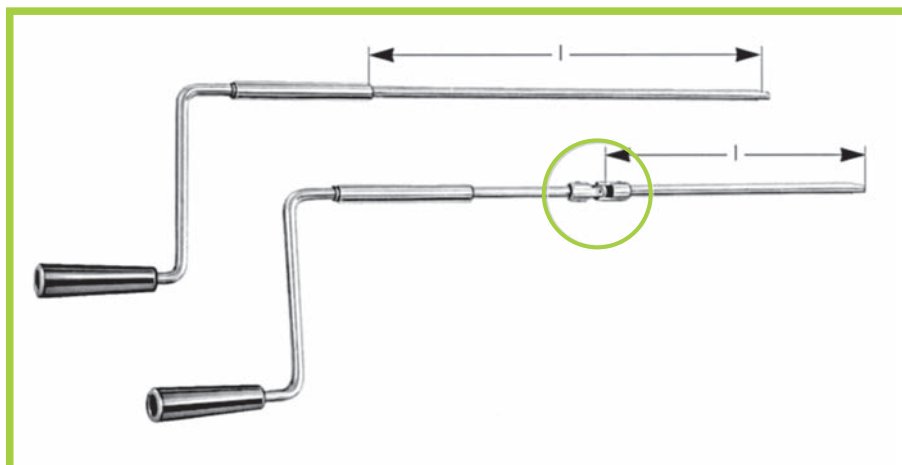
Bestell-Nr. 42.615.135 bei 50 cm Länge

Bestell-Nr. 42.615.136 bei 60 cm Länge

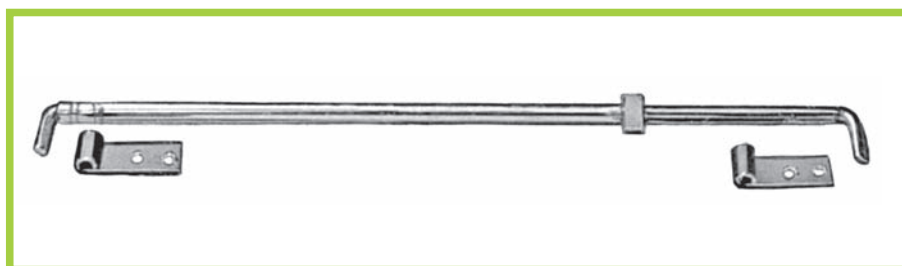
Innenöffner-Gelenkkurbel Typ 1340 (4-Kant)

Das Kardangelenk ermöglicht bei räumlichen Behinderungen eine seitlich versetzte Bedienung der Handkurbel.

Bestell-Nr. 42.615.000 bei 40 cm Länge



Innenöffner-Kupplung Typ 2650



Bestell-Nr.
gelb-verzinkt

Bestell-Nr.
weiß-verzinkt

42.623.500.1

42.623.500.2

Kunststoffstopper für Maueröffner

Artikel-Nr. 42.623



Distanzscheibe für Gummistopper



Ø 35 mm

Bestell-Nr.
42.623.005.4
42.623.010.4
5 mm
und 10 mm

Bestell-Nr.

42.623.030.0
42.623.040.0
42.623.050.0
42.623.060.0

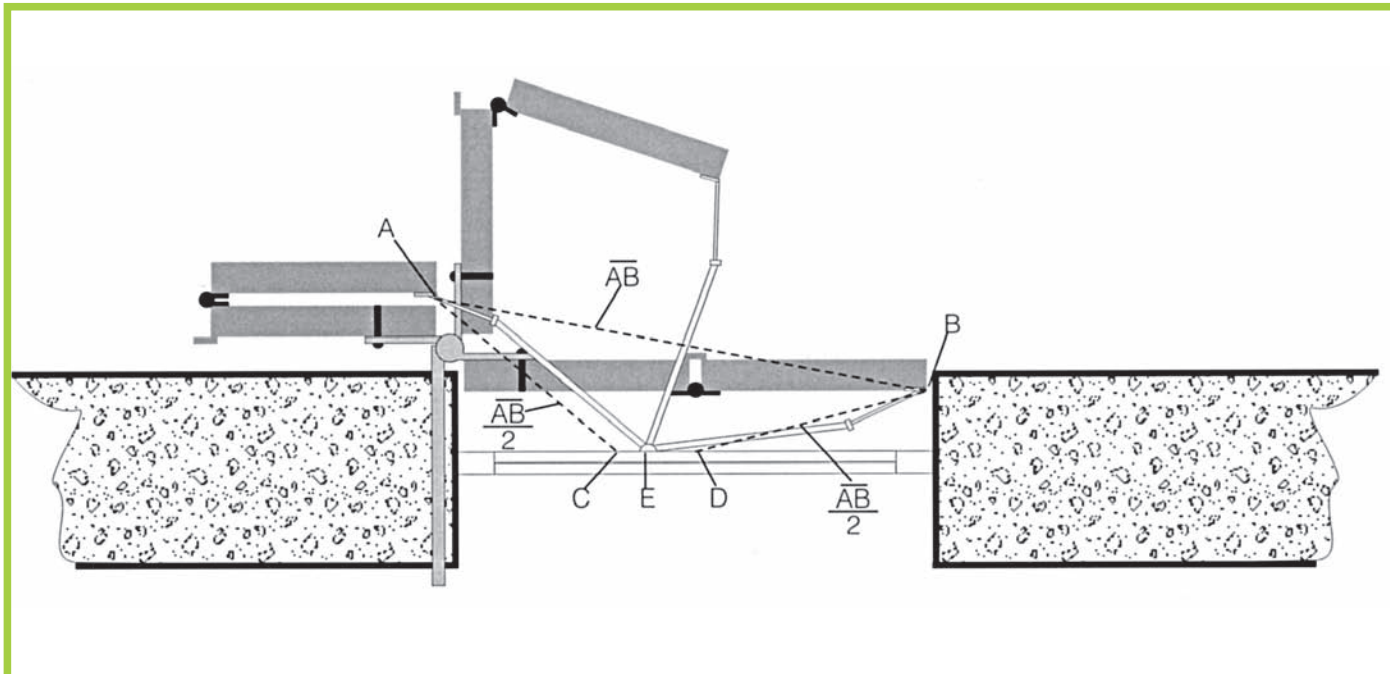
Ø
mm

Maß h
mm

35
35
35
35

30
40
50
60

Montageanleitung für Ladenkupplung bei Mauermontage



Die Ladenkupplung soll möglichst weit oben am Fensterladen montiert werden. Zuerst wird ein Scharnierlappen am Fensterladen (geschlossener Zustand) angeschraubt. Damit werden die Drehpunkte (A) für den geöffneten Zustand und (B) für den geschlossenen Zustand festgelegt.

Die Länge der Kupplung soll nun gleich der Hälfte des Abstandes dieser beiden Punkte (A) und (B) sein. Die Ausrichtung erfolgt durch Lösen der Stellmutter.

Anschließend wird ein Ende der Kupplung in den Scharnierlappen am Drehpunkt (A) eingehängt und in Richtung Fensterrahmen geschwenkt, bis sie diesen berührt. Dieser Berührungs-Punkt wird mit (C) gekennzeichnet. Ebenso erfolgt die Markierung des Punktes (D), jedoch vom geschlossenen Zustand aus. Die Mitte der beiden Punkte (C) und (D) entspricht dann genau der Mitte der Rolle (E) des zweiten Scharnierlappens. In diesen wird schließlich das andere Ende der Kupplung eingehängt. (Die Ausrichtung erfolgt ebenfalls durch Lösen der Stellmutter).

Hinweis:

Bei tieferen Mauerlaibungen muß die Ladenkupplung eventuell gekröpft werden (siehe Skizze)!

Klappladen-Innenöffner mit zusätzlichem Winkelgetriebe Typ 1905

Artikel-Nr. 42.622.650.1



Innenöffner für Fensterläden Typ 1900 A mit Prätze

für Mauermontage
Antriebsart: Elektro-Motor
oder Kurbel

Artikel-Nr. 42.622.1



Abb.: rechts

Mit seitlichem Maueranker
zum Einmauern
für rechts oder links

Bestell-Nr. weiß-verzinkt	Bestell-Nr. schwarz-pulverbeschichtet	für FE-Läden	Rohr Ø mm	Länge
42.622.100.2	42.622.100.4	links	22	variabel
42.622.101.2	42.622.101.4	rechts		

Innenöffner für Fensterläden Typ 1900 B mit Platte

für Mauermontage
Antriebsart: Elektro-Motor
oder Kurbel

Artikel-Nr. 42.622.2



Abb.: rechts

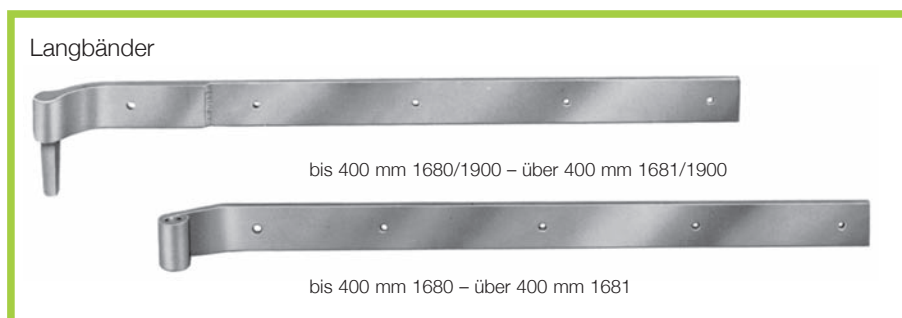
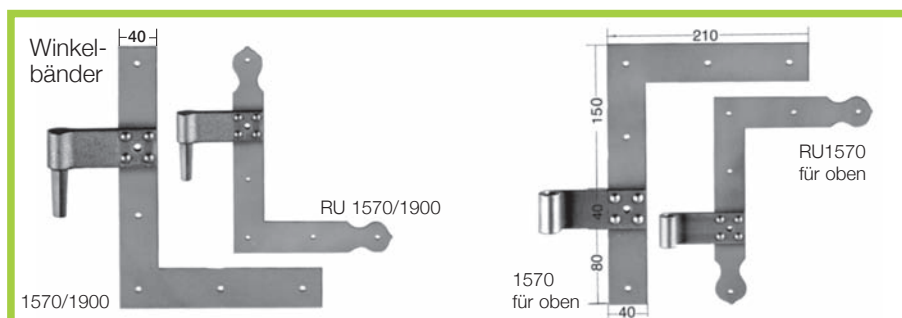
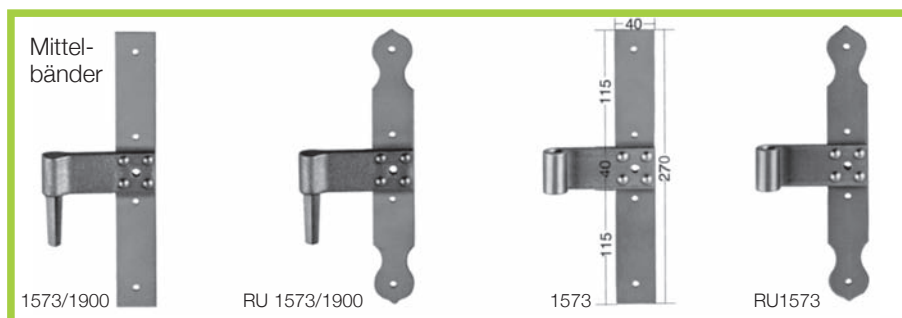
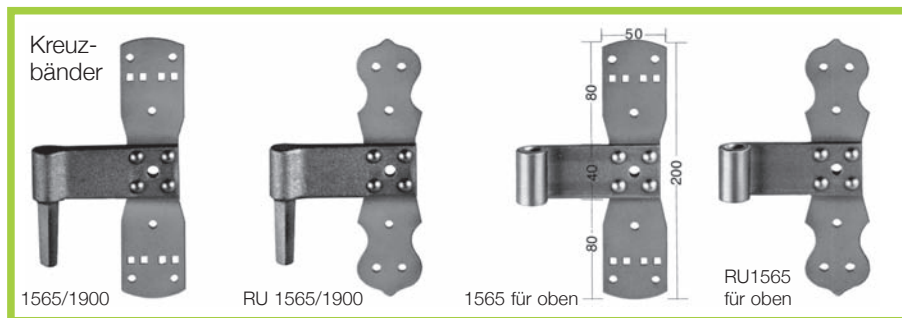
Mit Platte zum Anschrauben
für rechts oder links

Anschraubplatte:
Breite: 60 mm
Höhe: 95 mm
Dicke: 5 mm

Bestell-Nr. weiß-verzinkt	Bestell-Nr. schwarz-pulverbeschichtet	Platte mm	für FE-Läden	Rohr Ø mm	Länge
42.622.200.2	42.622.200.4	60 x 95 x 5	links	22	variabel
42.622.201.2	42.622.201.4		rechts		

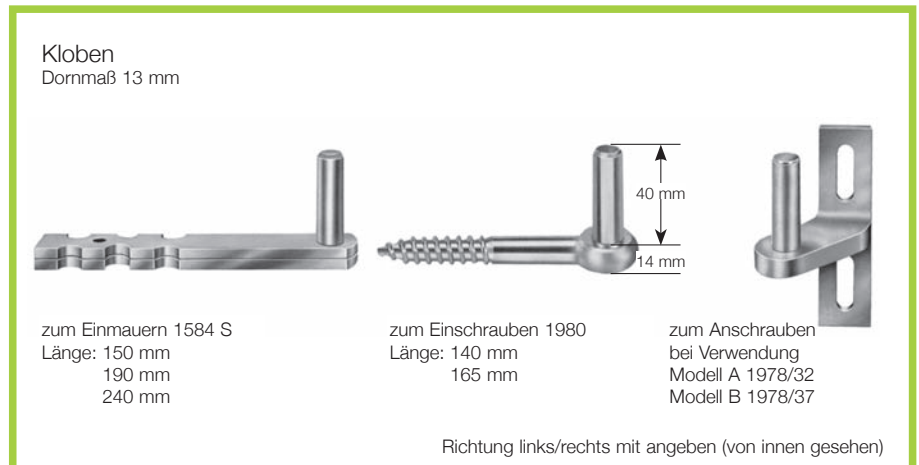
Bänder für Innenöffner schwere Ausführung

13 mm Rollen



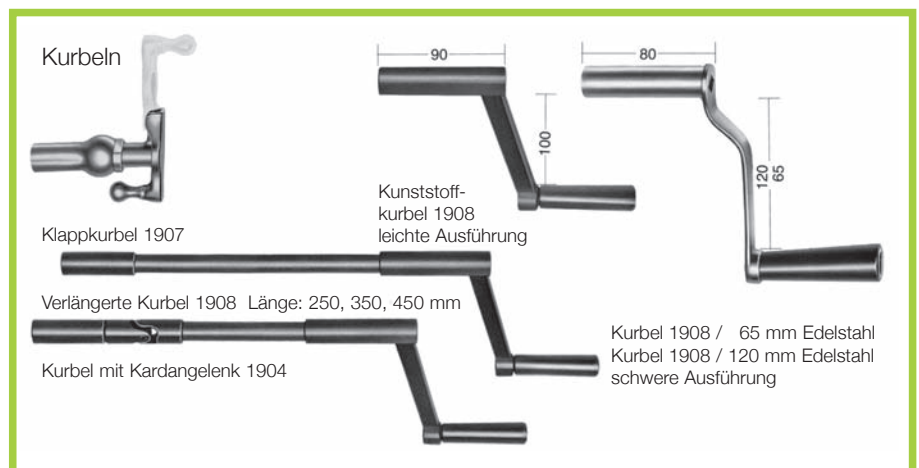
Bestell-Nr. weiß-verzinkt	Bestell-Nr. schwarz-pulverbeschichtet	Bezeichnung	
42.622.400.2	42.622.400.4	Kreuzband 4kt	1565/1900
42.622.425.2	42.622.425.4	Kreuzband	1565 für oben
42.622.401.2	42.622.401.4	Kreuzband 4kt	1565/1900-Ru
42.622.426.2	42.622.426.4	Kreuzband	1565 für oben-Ru
42.622.411.2	42.622.411.4	Mittelband 4kt	1573/1900
42.622.410.2	42.622.410.4	Mittelband	1573 für oben
42.622.415.2	42.622.415.4	Mittelband 4kt	1573/1900-Ru
42.622.409.2	42.622.409.4	Mittelband	1573 für oben-Ru
42.622.430.2	42.622.430.4	Winkelband 4kt	1570/1900
42.622.420.2	42.622.420.4	Winkelband	1570 für oben
42.622.431.2	42.622.431.4	Winkelband 4kt	1570/1900-Ru
42.622.421.2	42.622.421.4	Winkelband	1570 für oben-Ru
42.622.435.2	42.622.435.4	Langband 4kt	1680/1900 bis 400 mm
42.622.445.2	42.622.445.4	Langband	1680 bis 400 mm

Kloben für Beschläge mit schwerem Innenöffner



Bestell-Nr. weiß-verzinkt	Bestell-Nr. schwarz-pulverbeschichtet	Bezeichnung	
42.622.500.2	42.622.500.4	Mauerkloben	1584 S 240 mm lang
42.622.550.2	42.622.550.4	Schraubkloben	1980 / 115 mm lang
42.622.560.2	42.622.560.4	Schraubkloben	1980 / 165 mm lang
42.622.570.2	42.622.570.4	Anschraubkloben A	1978 / 32 mm
42.622.580.2	42.622.580.4	Anschraubkloben B	1978 / 37 mm

Kurbeln



Bestell-Nr.	Bezeichnung	
42.622.300.2	Kurbel schwere Ausf.	1908 / 65 mm
42.622.310.2	Kurbel leichte Ausf.	1908 Kunststoff
42.622.315.2	Kurbel verl. 1908	L. 250/350/450 mm
42.622.320.2	Kurbel m. Kardangelenken	1904
42.622.325.2	Klappkurbel	1907

Montagehinweis

Bei der Montage des Klappladen-Antriebs ist zu beachten, dass das **Gewicht des Klappladens aufgefangen wird**, damit vom Innenöffner lediglich das Drehmoment übertragen werden muss.

Antrieb und Innenöffner müssen gut eingemauert bzw. verschraubt werden.

Beim Einbau ist darauf zu achten, dass Motor und Innenöffner in der Längsachse ausgerichtet und der Antrieb ganz auf den Innenöffner geschoben wird.

Die Abdeckung des Antriebs ist eine Revisionsöffnung und muß jederzeit zugänglich sein!



Einbaumaße:

Bedingt durch unterschiedliche Mauerstärken, muss bei der Montage sowohl die 4-kt.-Antriebswelle des Innenöffners als auch das Schutzrohr der jeweiligen Wandstärke angepasst werden. Hierzu dient folgende Berechnungsformel:

Maß F des Innenöffners = Gesamtmauerstärke – 196 mm (B)

Achtung!

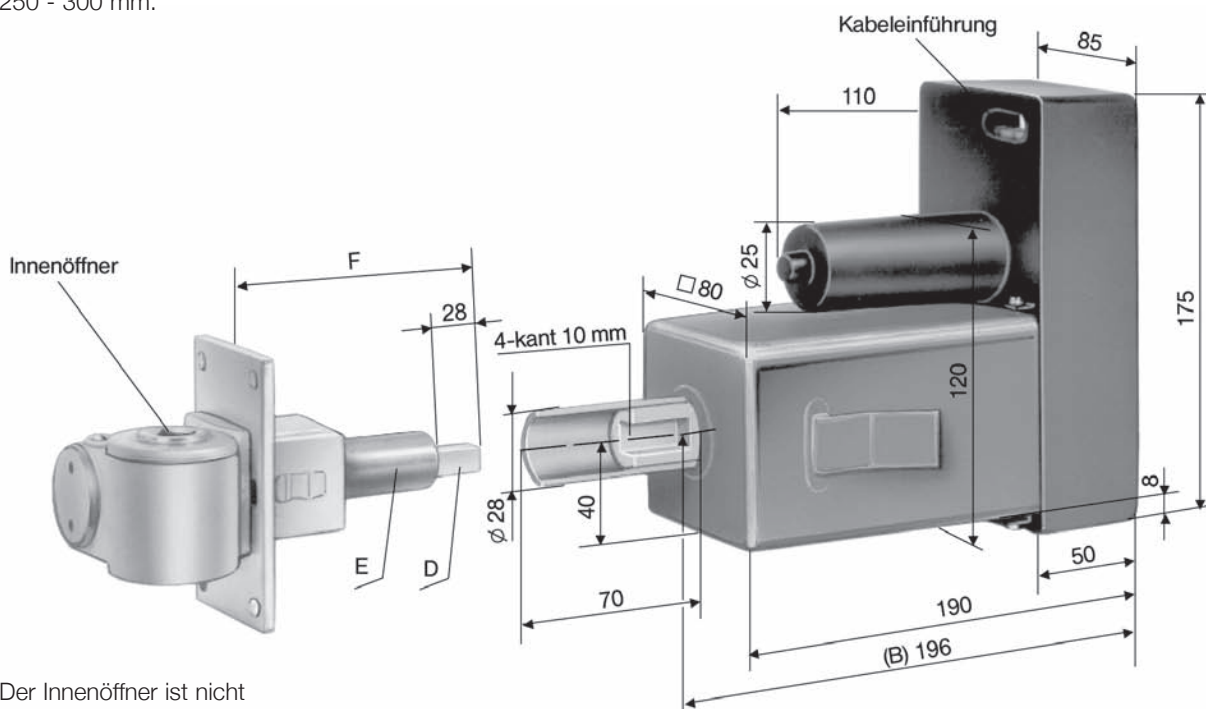
Das Mindestmaß für den Einbau beträgt 300 mm Wandstärke für die u. P.-Montage. Bei teilweiser a. P.-Montage 250 - 300 mm.

Berechnungsbeispiel

Der Antrieb soll in eine Wand mit einer Gesamtstärke von 300 mm eingebaut werden. Das Maß „B“ (196 mm) des Klappladen-Antriebes ist als Fixmaß vorgegeben.

Das Maß „F“ beträgt dann $300 \text{ mm} - 196 \text{ mm} = 104 \text{ mm}$.

Das Schutzrohr „E“ der 4-kt.-Antriebswelle „D“ muss um 28 mm kürzer sein als die Antriebswelle.



Der Innenöffner ist nicht im Lieferumfang enthalten!

Einbaubeispiel

Der Antrieb soll in eine Wand mit einer Gesamtstärke von mindestens 300 mm eingebaut werden.

Das Maß (G) (196 mm) des Klappladen-Antriebs ist als Fixmaß vorgegeben.

Das Maß (F) beträgt dann 104 mm.

Das Schutzrohr (E) der 4-Kant-Antriebswelle (D) muss um 28 mm kürzer sein als die Antriebswelle selbst.

Bedingt durch unterschiedliche Mauerstärken, muss bei der Montage sowohl die 4-Kant-Antriebswelle des Schneckengetriebes als auch das Schutzrohr der jeweiligen Wandstärke angepaßt werden.

Achtung

Das **Mindestmaß** für den Einbau beträgt **300 mm** Wandstärke bei Unterputz-Montage. Bei teilweiser Aufputz-Montage 250 - 300 mm.

Es muss immer ein Anschlag verwendet werden, damit der Motor rechtzeitig abschaltet.

Schrägeinbau

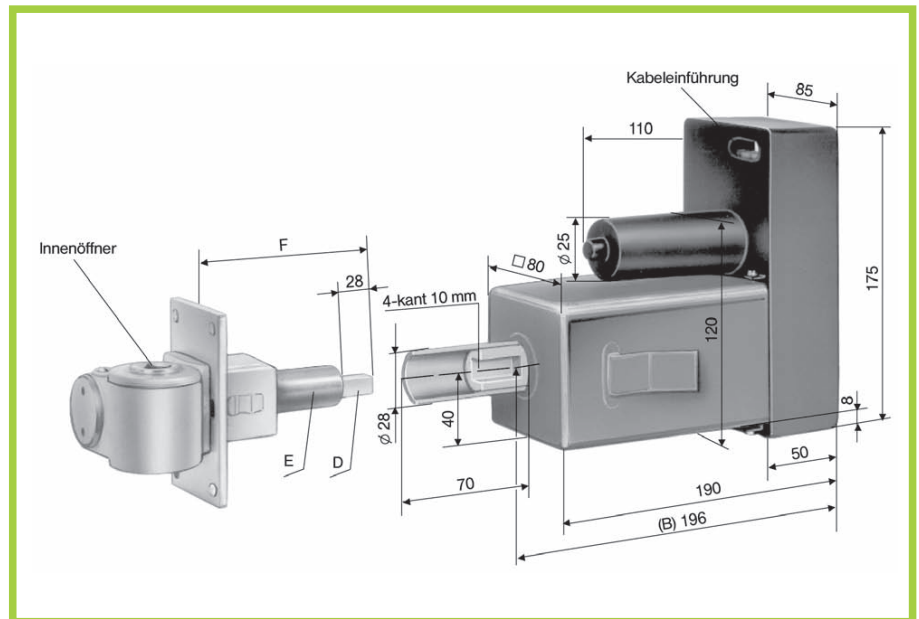
Nicht in allen Fällen kann der Antrieb gerade eingebaut werden. Für die Unterputz-Montage wird deshalb eine Blende mitgeliefert, die durch Aufstecken auf den Motordeckel einen planebenen Wandabschluss gewährleistet.

Die rasante Aufwärtsentwicklung des Klappladens im Wohn-Neubau und in der Althaus-Sanierung ist nicht zu übersehen. Dieser Trend ist sicher nicht nur im Zeichen einer rustikalen Architekturwelle zu sehen, sondern unter dem Aspekt großer Nutzungsvorteile. Klappläden bieten

- mehr Sicherheit
- größere Energieeinsparung
- verbesserten Sonnenschutz
- bessere Optik

Trotz aller Vorteile werden jedoch häufig entsprechende Planungen nicht realisiert, da die Bedienung mittels Handkurbeln (z. B. an Blumenfenstern bzw. an durch Sitzmöbeln schwer zugänglichen Fenstern) oft nicht oder nur sehr umständlich möglich ist.

Aus diesem Grunde wurde der neue, kompakte elero-Klappladenantrieb entwickelt. In Verbindung mit einem Innenöffner lässt sich der Antrieb problemlos einbauen. Elektrifizierte Klappläden lassen sich kinderleicht – per Knopfdruck – bedienen und mit einer Steuerung sogar voll automatisieren.



**Bestell-Nr.
für Motor ohne Getriebe**

42.623.300.0



**Bestell-Nr.
für Schalter**

42.623.350.0



Fordern Sie detaillierte Unterlagen an.

Bestellhinweis:

Um Ihren Auftrag schnell und reibungslos ausführen zu können, bitten wir Sie, bei jeder Bestellung folgende 4 Fragen vollständig und korrekt zu beantworten:

1. Welches Modell wird benötigt?

Modell 1900 A zum Einmauern oder Modell 1900 B zum Anschrauben?
Mit zusätzlichem Winkelgetriebe?
Geben Sie die genaue Mauerstärke (Maß A) und die Richtungsangabe rechts oder links (von außen gesehen) an!

2. Welche Bänder wünschen Sie?

Kreuzband, Mittelband, Winkelband, Langband? Geben Sie die Richtungsangabe rechts oder links sowie die Maße B + C und die Anschlagart 1, 2 oder 3 an.

3. Welche Kloben benötigen Sie?

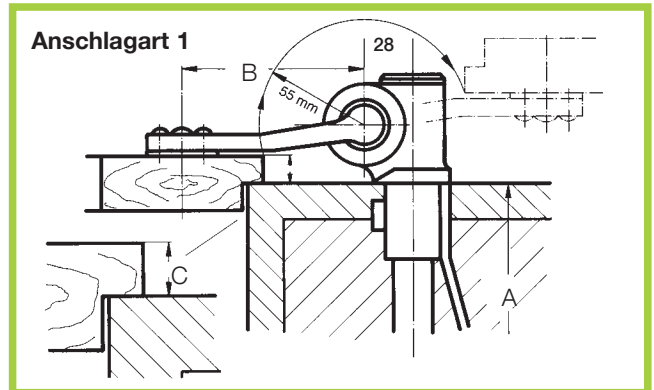
Zum Einmauern, zum Einschrauben, zum Anschrauben.

4. Wünschen Sie weiteres Zubehör?

Kurbeln, Anschlagknöpfe, für 2teilige Läden Kupplung und Scharniere?

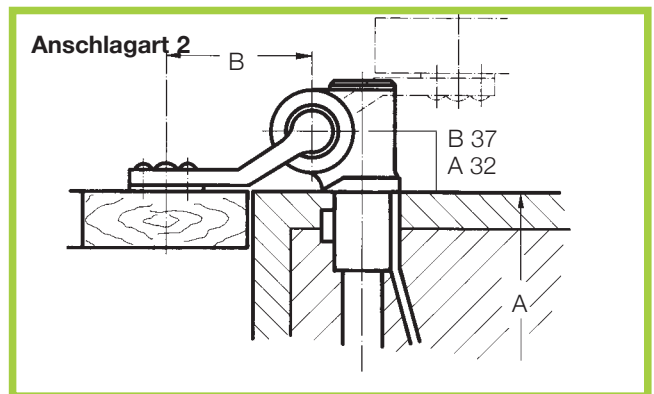
Klappladen-Innenöffner an einem Klappladen mit Falz

- Maß A = Gesamte Mauerstärke
- Maß B = Abstand von Mitte Drehpunkt Innenöffner bis Mitte Band
- Maß C = Aufschlag vom Klappladen aufs Mauerwerk
- Kleinstmaß = Der Abstand von Mitte Drehpunkt Innenöffner bis zur Kante des Klappladens muß mindestens 55 mm betragen, da die Kante des Klappladens beim Öffnen sonst an die Ecke des Gehäuses schlägt.



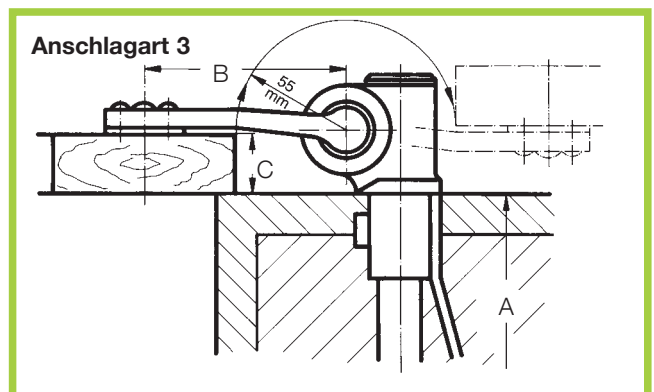
Klappladen-Innenöffner an einem bündig schlagenden Klappladen

- Maß A = Gesamte Mauerstärke
- Maß B = Abstand von Mitte Drehpunkt Innenöffner bis Mitte Band
- Maß C = entfällt bei Anschlagart 2
- Kleinstmaß = entfällt bei Anschlagart 2



Klappladen-Innenöffner an einem aufschlagenden Klappladen

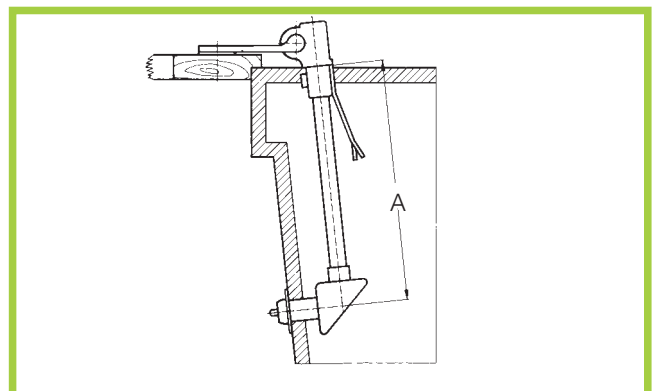
- Maß A = Gesamte Mauerstärke
- Maß B = Abstand von Mitte Drehpunkt Innenöffner bis Mitte Band
- Maß C = Klappladenstärke
- Kleinstmaß = Der Abstand von Mitte Drehpunkt Innenöffner bis zur Kante des Klappladens muss mindestens 55 mm betragen, da die Kante des Klappladens beim Öffnen sonst an die Ecke des Gehäuses schlägt.



Klappladen-Innenöffner mit Winkelgetriebe

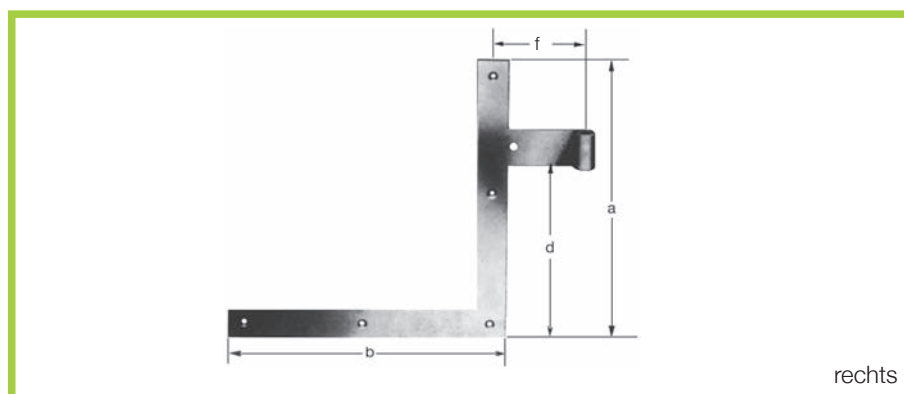
- Maß A = von Maueraußenkante bis Mitte Winkelgetriebe

Bei schrägem Einbau von Innenöffnern geben sie die Gradzahl 7,5 oder 15 Grad an. Wir berücksichtigen einen entsprechenden Zuschlag bei Maß A. Das auf dem Innenöffner aufgeschraubte Mundstück gestattet den Ausgleich von Maßdifferenzen bis zu 20 mm.



Haustürwinkelbänder, gleichlang (Nr. 500)

galvanisch verzinkt, gelb chromatiert
Mutterschraubloch Ø 9 mm
Gewinde angeschweißt

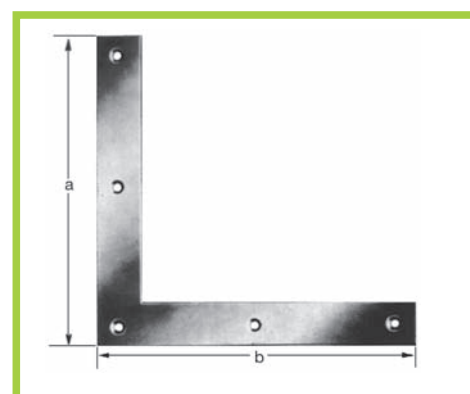


Bestell-Nr. rechts	Bestell-Nr. links	Größe a/b cm	Winkel aus Material mm	Gewinde aus Material mm	Gerollt für Kloben Ø mm	Maß f mm	Maß d mm	Gewicht kg 100 Stück
1 0500 025 11	1 0500 025 12	25 x 25	35/4	40/4	12	100	160	63
1 0500 030 11	1 0500 030 12	30 x 30	35/4	40/4	12	100	190	77
1 0500 035 11	1 0500 035 12	35 x 35	40/4	40/4	12	100	235	96
1 0500 040 11	1 0500 040 12	40 x 40	40/5	45/5	14	100	285	145
1 0500 050 11	1 0500 050 12	50 x 50	40/5	50/6	16	100	375	174

Haustürwinkel (Nr. 528)

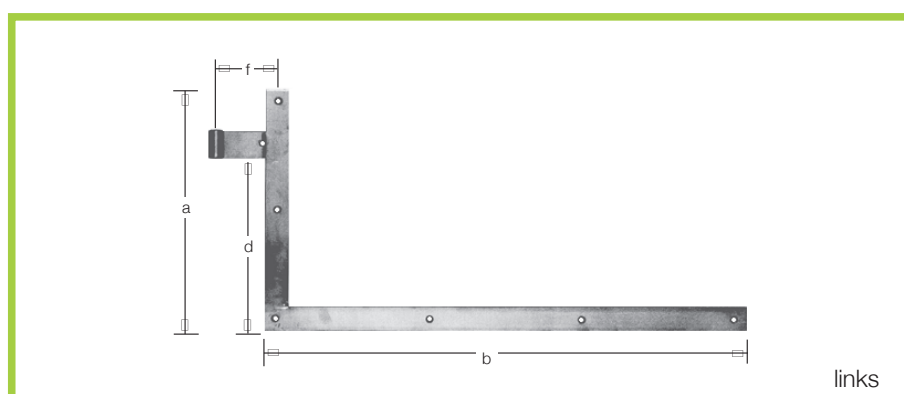
galvanisch verzinkt, gelb chromatiert

Bestell-Nr.	Größe a/b cm	aus Material mm	Gewicht kg 100 Stück
1 0528 025 10	25 x 25	35/4	52
1 0528 030 10	30 x 30	35/4	60
1 0528 035 10	35 x 35	40/4	80
1 0528 040 10	40 x 40	40/5	117
1 0528 050 10	50 x 50	40/5	140



Haustürwinkelbänder, ungleichlang (Nr. 530)

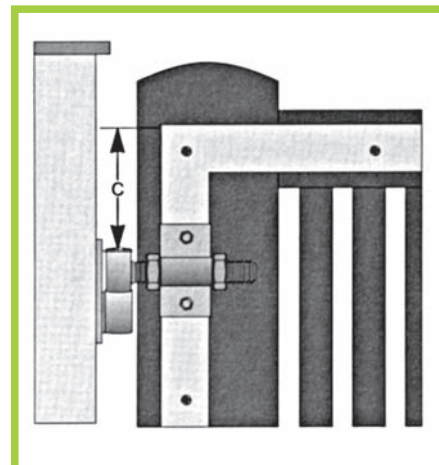
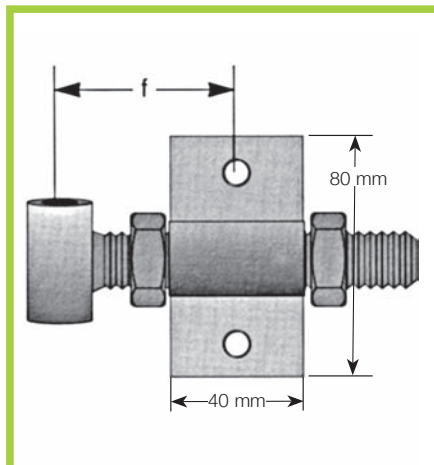
galvanisch verzinkt, gelb chromatiert
Mutterschraubloch Ø 9 mm
Gewinde angeschweißt



Bestell-Nr. rechts	Bestell-Nr. links	Größe a/b cm	Winkel aus Material mm	Gewinde aus Material mm	Gerollt für Kloben Ø mm	Maß f mm	Maß d mm	Gewicht kg 100 Stück
1 0530 050 11	1 0530 050 12	30 x 50	40/4	40/4	12	100	190	114
1 0530 060 11	1 0530 060 12	40 x 60	40/5	45/5	14	100	285	174
1 0530 070 11	1 0530 070 12	40 x 70	40/5	45/5	14	100	285	188
1 0530 080 11	1 0530 080 12	40 x 80	40/5	45/5	14	100	285	204
1 0530 090 11	1 0530 090 12	40 x 90	40/5	50/6	16	100	285	230
1 0530 100 11	1 0530 100 12	40 x 100	40/5	50/6	16	100	285	245
1 0530 120 11	1 0530 120 12	40 x 120	40/5	50/6	16	100	285	275
1 0530 140 11	1 0530 140 12	40 x 140	50/6	50/8	20	100	285	300

Türwinkelbänder Typ 44-V verstellbar

Artikel-Nr. 42.410



Ausführung schwarz-verzinkt
gegen Aufpreis lieferbar.

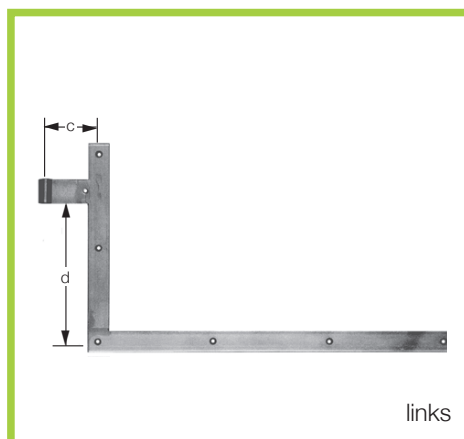
Bestell-Nr. gelb-verzinkt	für Dorn mm	Winkelgröße	Material	Maße mm Gewinde	c	f	Gewicht kg 100 Paar
42.410.040.1	14	400 x 400	40 x 5	40 x 4	242	50-80	
42.410.080.1	14	400 x 800	40 x 5	40 x 4	242	50-80	
42.410.100.1	14	400 x 1000	40 x 5	40 x 4	242	50-80	



Sonderfertigungen auf Anfrage.

Schwere Garagen- torbänder 40 x 70 cm (Nr. 590)

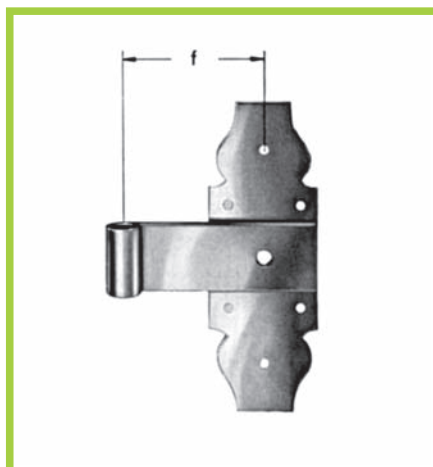
galvanisch verzinkt, gelb chromatiert
Gewinde angeschweißt,
Mutterschraubloch Ø 11 mm



Bestell-Nr. rechts	Bestell-Nr. links	Winkel aus Material mm	Gewinde aus Material mm	Gerollt für Kloben mm	Gewinde- länge c	Maß d mm	Gewicht kg 100 Stück
1 0590 000 11	1 0590 000 12	50/6	50/8	20	100	285	63

Türkreuzband Typ 30

Artikel-Nr. 42.325



Bestell-Nr. gelb-verzinkt	Bestell-Nr. weiß-verzinkt	für Dorn mm	Abstand f	Maße mm Platte	Gewinde	Gewicht kg 100 Paar
42.325.100.1	42.325.100.2	10	70	160 x 54 x 2	35 x 3,5	48

Mittelbänder für Haustürwinkelbänder (Nr. 595)

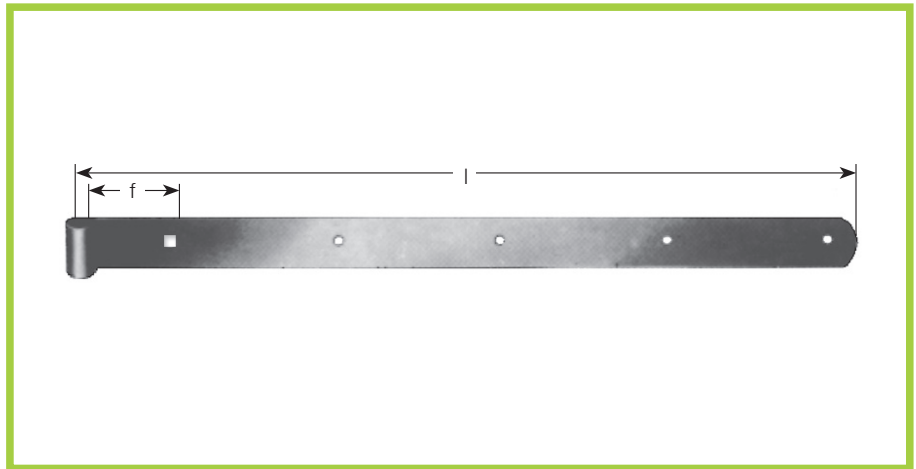
galvanisch verzinkt, gelb chromatiert
Gewinde angeschweißt,
Mutternschraubloch Ø 9 mm



Bestell-Nr. rechts	Größe a cm	Band aus Material mm	Gewinde aus Material mm	Gerollt für Kloben Ø mm	Maß f mm	Gewicht kg 100 Stück
1 0595 001 10	20	40/5	40/4	12	100	49
42.415.120.1	25	40/4	40/4	12	100	49
1 0595 002 10	30	40/5	45/5	14	100	76
1 0595 003 10	40	40/5	50/6	16	100	93
1 0595 004 10	40	50/6	50/8	20	100	143

Langbänder, stumpfe Form (Nr. 610)

galvanisch verzinkt, gelb chromatiert



Bestell-Nr.	Länge a cm	Maß f	aus Material mm	gerollt für Kloben Ø mm	Nagellöcher Ø mm	Mutterschraubl. Ø mm	Gewicht kg 100 Stück
1 0610 050 10	50	80	40/ 5	12	5	9	75
1 9610 062 10	60	90	40/ 5	16	5	9	94
1 0610 060 10	60	94	40/5 ½	12	5	9	94
1 0610 070 10	70	97	45/ 5	14	7	11	125
1 0610 080 10	80	95	45/ 5	14	7	11	140
1 9610 181 10	80	100	45/ 5	16	7	11	140
1 0610 090 10	90	100	45/ 6	14	8	11	195
1 0610 100 10	100	105	45/ 6	14	8	11	215
1 9610 100 10	100	105	45/ 6	16	8	11	215
1 0610 120 10	120	130	50/ 6	16	10	11	300
1 0610 140 10	140	145	50/10	20	10	13	550
1 0610 150 10	150	145	60/10	20	10	13	710

Tor-Treibriegel Typ 49

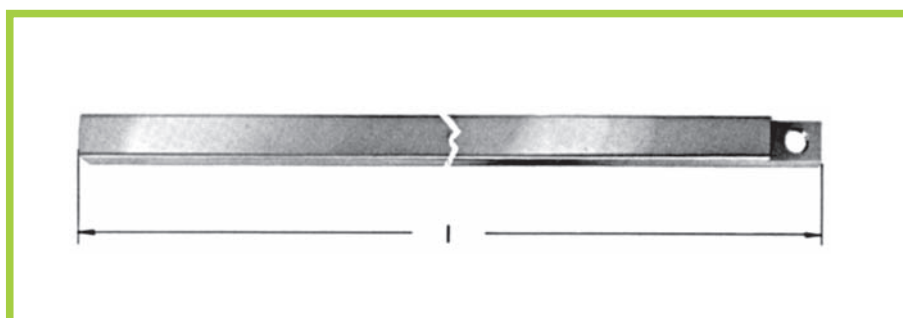
Artikel-Nr. 42.430



Bestell-Nr. gelb-verzinkt	für Vierkant- größe mm	Maße mm Länge l	Gewicht kg 100 Stück
1 1356 010 10	10	150	64
1 1356 013 10	13	185	75
1 1356 016 10	16	245	140

Treibriegel-Stangen Typ 49 a

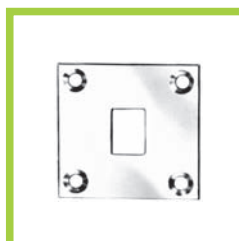
Artikel-Nr. 42.435



Bestell-Nr. gelb-verzinkt	Maße mm	Bestell-Nr.	Maße mm
1 1362 210 10	10/1250 mm	1 1362 413 10	13/2000 mm
1 1362 213 10	13/1250 mm	1 1362 416 10	16/2000 mm
1 1362 216 10	16/1250 mm	1 1362 510 10	10/2500 mm
1 1362 310 10	10/1500 mm	1 1362 513 10	13/2500 mm
1 1362 313 10	13/1500 mm	1 1362 516 10	16/2500 mm
1 1362 316 10	16/1500 mm	1 1362 613 10	13/3000 mm
1 1362 410 10	10/2000 mm	1 1362 616 10	16/3000 mm

Bodenplatte zum Aufschrauben (Nr. 1364)

galvanisch verzinkt, gelb chromatiert



Bestell-Nr.	Größe
1 1364 011 10	11 mm
1 1364 013 10	13 mm
1 1364 016 10	16 mm

Größe	11 mm	13 mm	16 mm
100 Stück	6,4 kg	5,8 kg	5,2 kg

Winkelplatte (Nr. 1366)

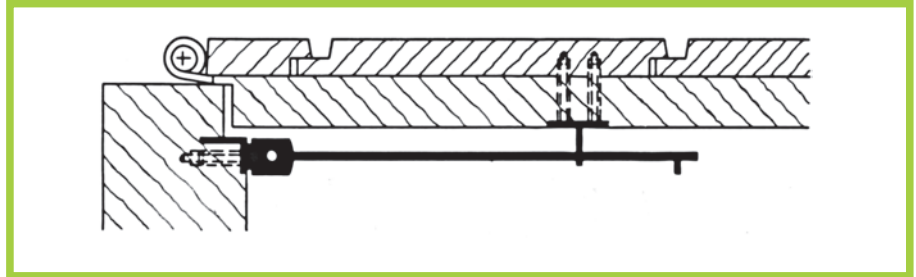
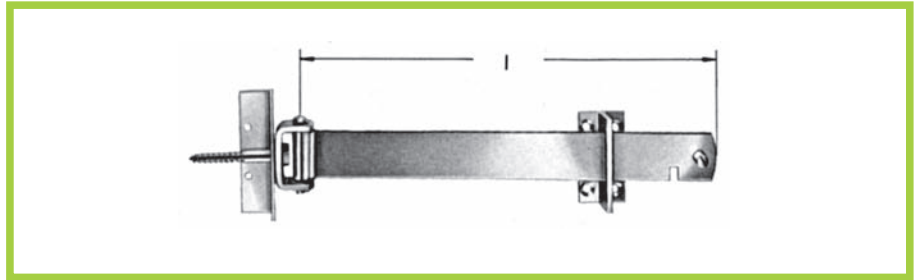
galvanisch verzinkt, gelb chromatiert
Maße und Gewichte wie Nr. 1364.



Bestell-Nr.	Größe
1 1366 011 10	11 mm
1 1366 013 10	13 mm
1 1366 016 10	16 mm

Tor-Feststeller TOR-FEST Typ 48 für Holz mit selbsttätigem Mechanismus

Artikel-Nr. 42.420



Ausführung schwarz-verzinkt
gegen Aufpreis lieferbar.

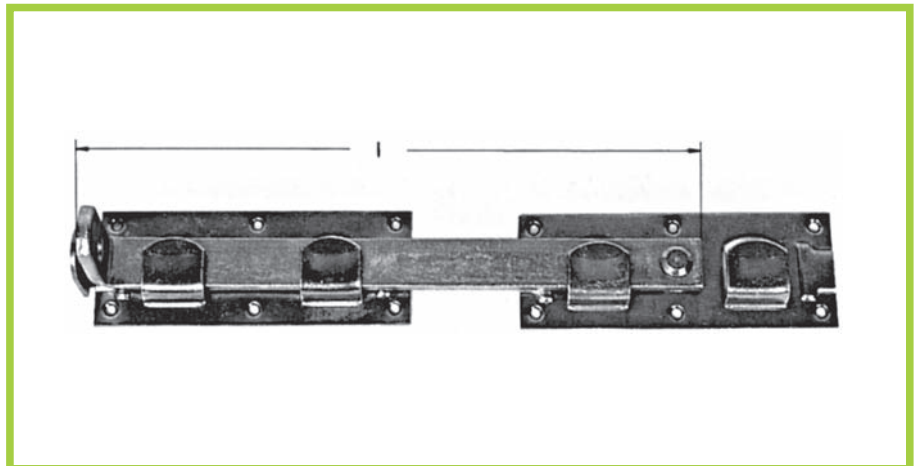
Bestell-Nr. gelb-verzinkt	Maße mm		Gewicht kg 100 Stück
	Länge l	Band	
42.420.350.1	350	40 x 6	240



Für alle Flügeltore (wie Garagen-, Hof- und Hallentore) in Holz-, Stein- oder Stahl-Rahmen, rechts und links verwendbar!
Das Tor kann nicht weiter als 90° geöffnet werden!

Gartentor-Verschluss Typ 168

Artikel-Nr. 42.451

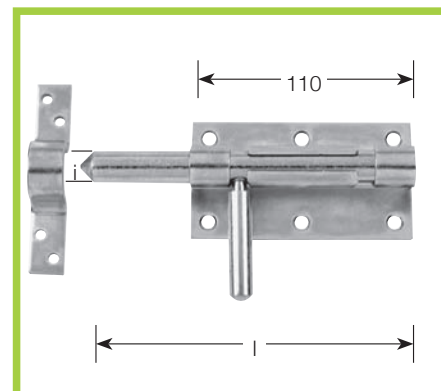


Ausführung schwarz-verzinkt
gegen Aufpreis lieferbar.

Bestell-Nr. gelb-verzinkt	Länge l	Maße mm			Gewicht kg 100 Stück
		Platte	Schließplatte	Hebel	
42.451.000.1	430	180 x 70 x 3	180 x 70 x 3	30 x 8	128

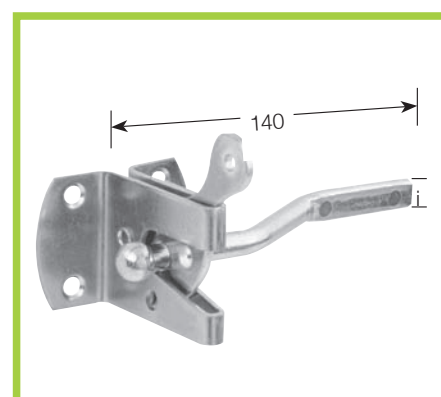
Schubriegel

Bestell-Nr. weiß-verzinkt	Maß l mm	Maße Platte mm	Maß Ø i mm
42.431.000.2.000	180	110 x 62 x 5	16



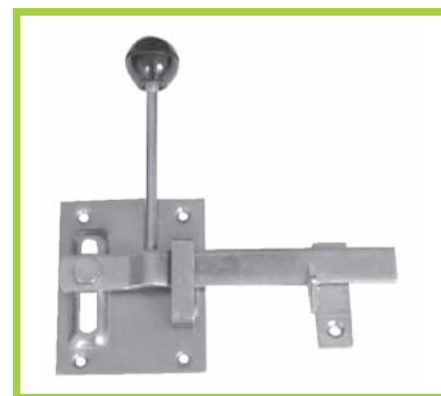
Gartentürverschluss

Bestell-Nr. weiß-verzinkt	Maße Platte mm	Maß Ø i mm
42.431.001.2.000	52 x 45 x 2	8



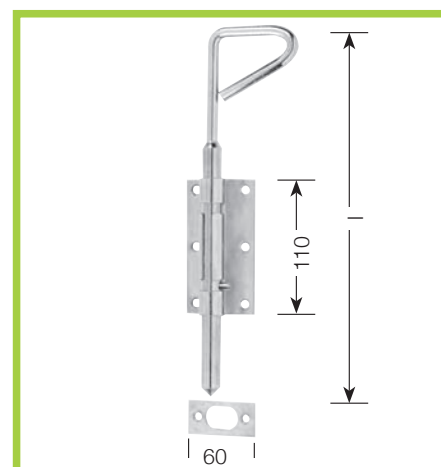
Gartentorfalle

Bestell-Nr. weiß-verzinkt	Maße Platte mm
42.431.002.2.000	160 x 80



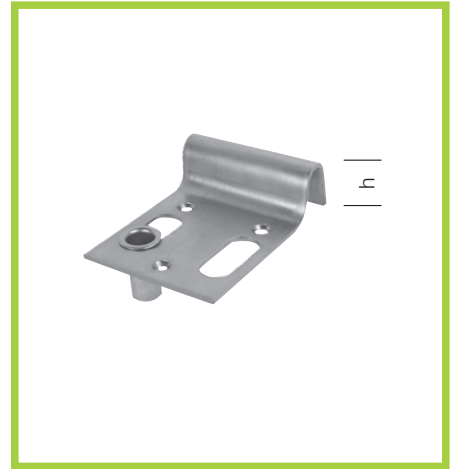
Bajonnetriegel mit Schliessblech

Bestell-Nr. weiß-verzinkt	Maß l mm	Maße Platte mm	Stange Ø
42.431.003.2.000	300	110 x 62	16
42.431.004.2.000	500	110 x 62	16
42.431.005.2.000	700	110 x 62	16



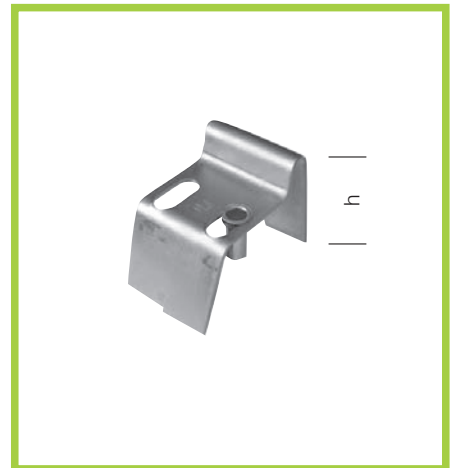
Torauflauf zum Aufschrauben

Bestell-Nr. schwarz-pulverbeschichtet	Maße Platte mm	Maß h mm
42.431.006.4.000	140 x 100 x 4	35



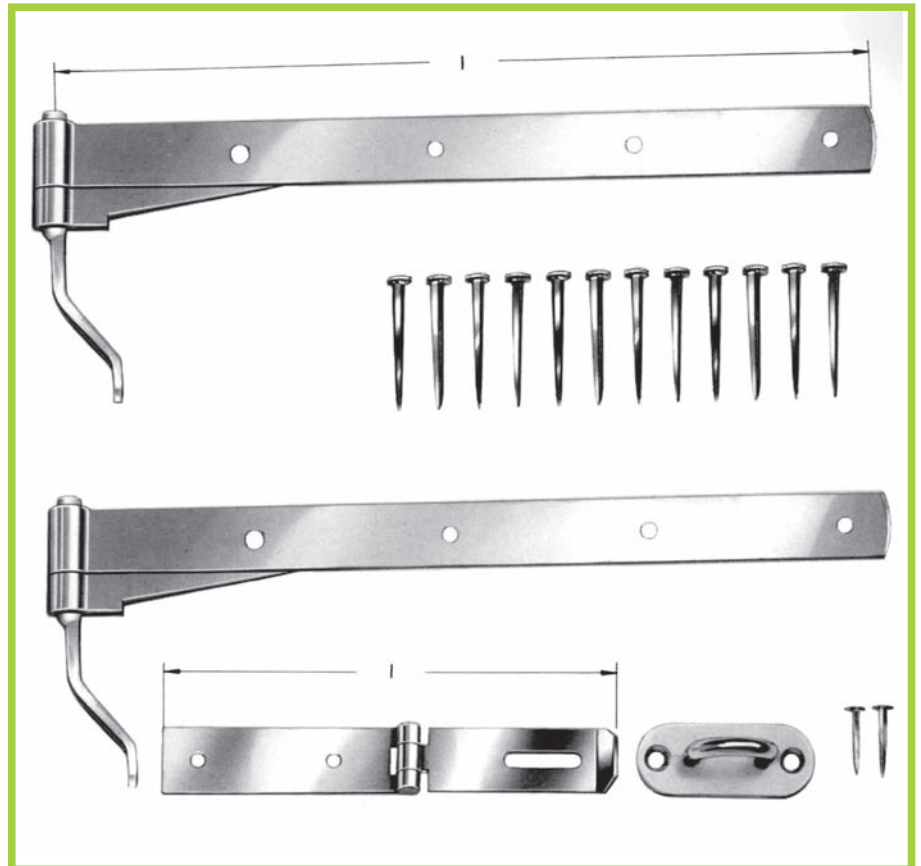
Torauflauf zum Einmauern

Bestell-Nr. schwarz-pulverbeschichtet	Maße Platte mm	Maß h mm
42.431.007.4.000	150 x 100 x 4	115



Keller- und Speicherbeschläge Typ 13 komplett für 1 Tür

Artikel-Nr. 42.090



Anstelle der Stützkloben können die Beschläge auch mit Steinkloben oder Plattenkloben geliefert werden.

- bestehend aus:**
- 1 Paar Langbänder,**
Länge 350 mm, Material 30 x 2,5 mm, mit Stützkloben Typ II a
 - 1 Schlemppe,**
Länge 200 mm, mit Plattenöse
 - 12 Brettnägel,** 60 mm
 - 2 Schloßnägels,** 40 mm

Gewicht je Garnitur 1 kg
Ausführung verzinkt

Schließbleche Typ 169 b mit aufgeschweißtem Rundeisen

Artikel-Nr. 42.460



Ausführung schwarz-verzinkt gegen Aufpreis lieferbar.



Die aufgeschweißten Rundeisen gewährleisten auch bei einem größeren Zwischenraum zwischen Schloss und Schließblech einen sicheren Halt der Falle.

Bestell-Nr. gelb-verzinkt	Länge l	Maße mm Breite	Material	Gewicht kg 100 Stück
42.460.000.1	190	40	3	30

Stuhlwinkel (Nr. 1070)

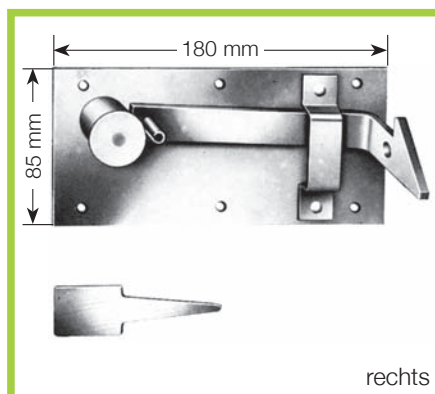
galvanisch verzinkt, gelb chromatiert
aus Material 20/3 mm, mit Schraublöchern
Ø 5 mm, innen versenkt



Bestell-Nr.	Größe mm	Gewicht kg 100 Stück	Kartoninhalt Stück
1 1070 040 10	40/ 40	3,8	50
1 1070 060 10	60/ 60	5,6	50
1 1070 080 10	80/ 80	7,5	50
1 1070 100 10	100/100	9,3	50
1 1070 120 10	120/120	11,1	50
1 1070 140 10	140/140	13,0	50

Torfallen (Nr. 1110)

galvanisch verzinkt, gelb chromatiert
mit Schließkloben



Bestell-Nr.
1 1110 000 11 rechts
1 1110 000 12 links 100 Stück 70 kg

Riegelschließkloben (Nr. 1142)

galvanisch verzinkt, gelb chromatiert
aus Material 16/3 mm zum Aufschrauben
mit Schraublöchern Ø 4 mm

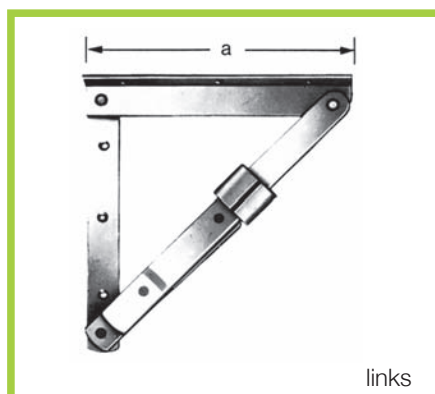


Bestell-Nr.
1 1142 025 10 25 mm
1 1142 030 10 30 mm
1 1142 035 10 35 mm
1 1142 040 10 40 mm
1 1142 050 10 50 mm

Lichte Weite	25	30	35	40	50 mm
100 Stück/kg	2,4	2,8	3,2	3,6	4,6

Klappbeschläge Winkelstützen (Nr. 1300)

aus Winkeleisen 25/25/3 mm, schwarz
pulverbeschichtet mit Schraublöchern
Ø 4 mm



Bestell-Nr.
1-1300-000-41 rechts
1-1300-000-42 links

Schenkellänge a	200 mm
100 Stück	64 kg

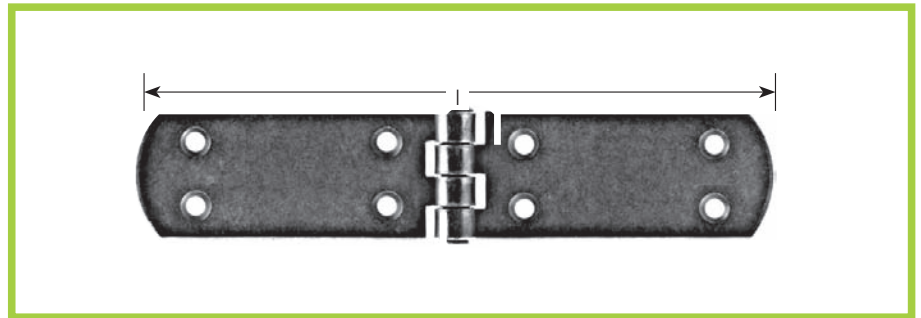
Kistenbeschläge

**Kistenbänder
Kreuzgehänge
Kistenschlempen
Kistengriffe
Zubehör**



Qualitätsbänder (Nr. 960)

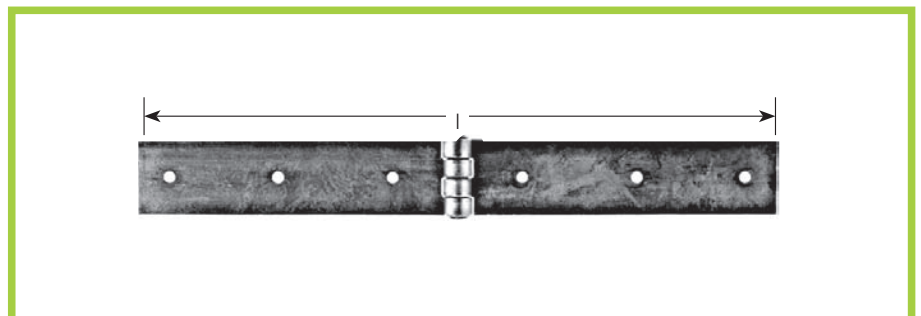
mit versenkten Schraublöchern
Ø 5 mm



Bestell-Nr. gelb-verzinkt	Bestell-Nr. schwarz-verzinkt	Länge l in cm	aus Material in mm	Gewicht kg 100 Stück
1 0960 016 10		16	40/3	15
1 0960 018 10		18	40/3	17
1 0960 020 10	1 0960 020 50	20	40/3	19
1 0960 025 10	1 0960 025 50	25	40/3	22
1 0960 030 10	1 0960 030 50	30	40/3	27,5
1 0960 035 10		35	40/3	31,5
1 0960 040 10		40	40/3	40

Kistenbänder (Nr. 900)

stumpf, mit Nagellöchern Ø 5 mm
gleichlang



Bestell-Nr. gelb-verzinkt	Bestell-Nr. schwarz-verzinkt	Länge l in cm	aus Material in mm	Gewicht kg 100 Stück
1 0900 020 10	1 0900 020 50	20	35/3	19
1 0900 025 10	1 0900 025 50	25	35/3	22
1 0900 030 10	1 0900 030 50	30	35/3	27,5
1 0900 035 10		35	35/3	31,5
1 0900 040 10		40	40/3	40
1 0900 050 10		50	40/3	50
1 0900 060 10		60	40/3	60

Kistenbänder Typ 64 schwere Ausführung

passend zu Kistenschlempen
Typ 71

Artikel-Nr. 42.100



Ausführung schwarz-verzinkt
gegen Aufpreis lieferbar.

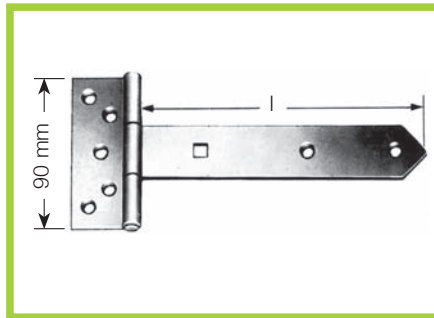
Bestell-Nr. gelb-verzinkt	Länge l in cm	Material	Gewicht kg 100 Paar
42.100.300.1	30	40 x 5	90
42.100.400.1	40	40 x 5	130
42.100.500.1	50	50 x 5	220

Kreuzgehänge, leicht (Nr. 980)

galvanisch verzinkt, gelb chromatiert
aus Material 35 x 3 mm, Kegelstärke 7 mm,
Klappengröße 100 x 400 mm, Loch 8,5 mm

Bestell-Nr.

- 1 0980 020 10 20 cm
- 1 0980 025 10 25 cm
- 1 0980 030 10 30 cm



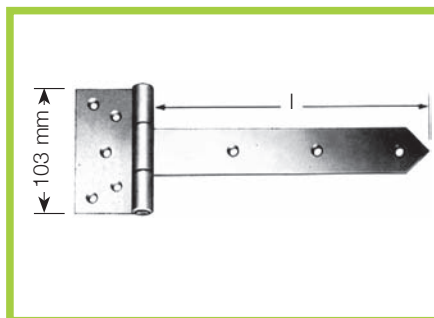
Länge l	20	25	30 cm
Gewicht 100 Stück	36	38	43 kg

Kreuzgehänge, schwer (Nr. 982)

galvanisch verzinkt, gelb chromatiert
aus Material 40 x 4 mm, Kegelstärke 10 mm,
Klappengröße 100 x 60 mm, Loch 10,5 mm

Bestell-Nr.

- 1 0982 030 10 30 cm
- 1 0982 040 10 40 cm
- 1 0982 050 10 50 cm



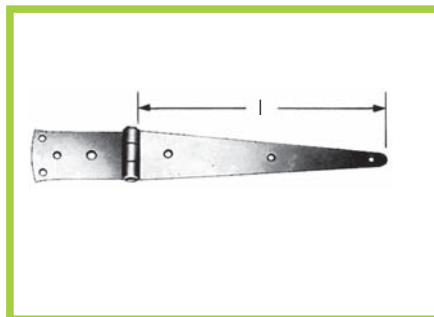
Länge l	30	40	50 cm
Gewicht 100 Stück	72	86	98 kg

Werfgehänge, leicht (Nr. 990)

galvanisch verzinkt, gelb chromatiert
aus Material 32 x 2,5 mm, Kegelstärke
7 mm, Klappenlänge 85 mm

Bestell-Nr.

- 1 0990 020 10 20 cm
- 1 0990 025 10 25 cm
- 1 0990 030 10 30 cm
- 1 0990 040 10 40 cm



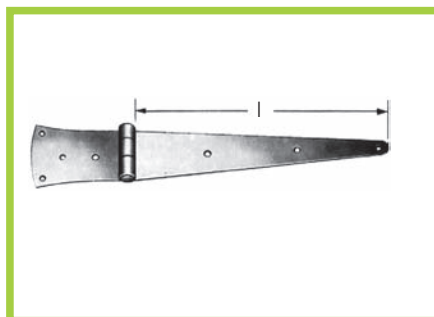
Länge l	20	25	30	40 cm
Gewicht 100 Stück	23	26	29	35 kg

Werfgehänge, schwer (Nr. 992)

galvanisch verzinkt, gelb chromatiert
aus Material 55 x 4 mm, Kegelstärke 10 mm,
Klappenlänge 110 mm

Bestell-Nr.

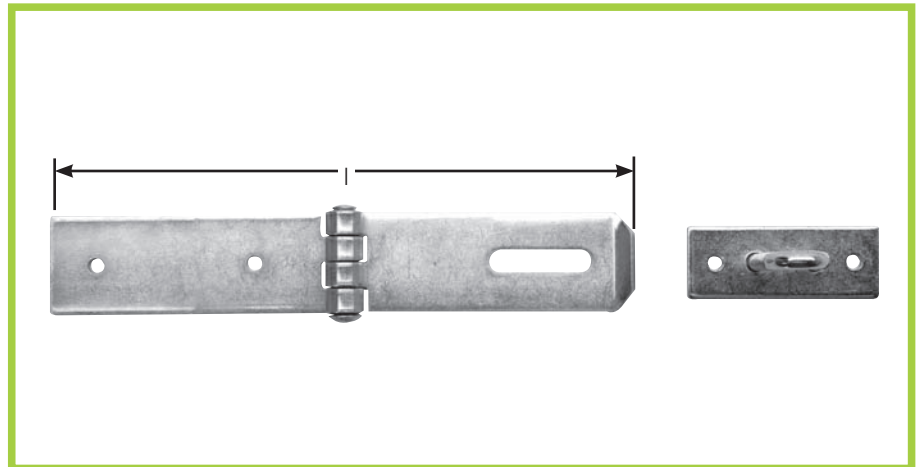
- 1 0992 030 10 30 cm
- 1 0992 040 10 40 cm
- 1 0992 050 10 50 cm



Länge l	30	40	50 cm
Gewicht 100 Stück	59	70	81 kg

Kistenschlempen mit Plattenösen Typ 70 leichte Ausführung

Artikel-Nr. 42.120



Ausführung schwarz-verzinkt
gegen Aufpreis lieferbar.

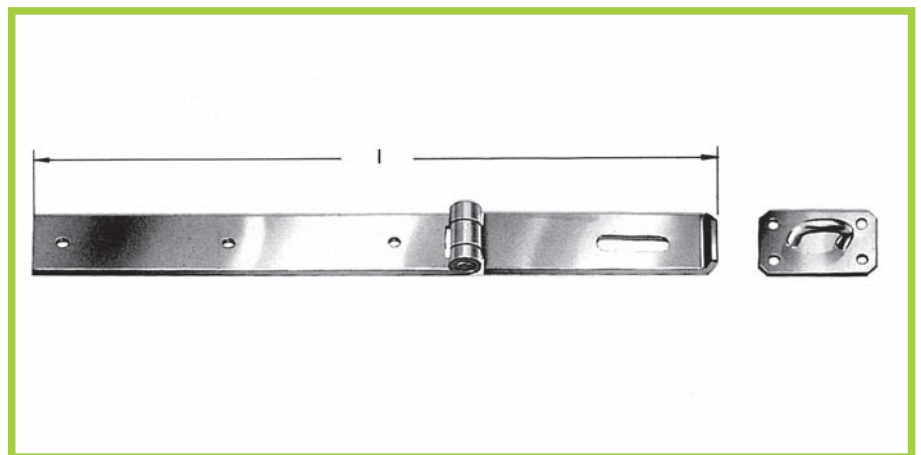
Bestell-Nr. gelb-verzinkt	Länge l	Maße mm	Material	Gewicht kg 100 Stück
42.120.200.1	200		35 x 3	18
42.120.250.1	250		35 x 3	23
42.120.300.1	300		35 x 3	28



Die Plattenösen werden bei Bedarf auch separat geliefert.
Bestell-Nr. 42.121.000.1

Kistenschlempen mit Plattenösen Typ 71 schwere Ausführung

Artikel-Nr. 42.125



Ausführung schwarz-verzinkt
gegen Aufpreis lieferbar.

Bestell-Nr. gelb-verzinkt	Länge l	Maße mm	Material	Gewicht kg 100 Paar
42.125.300.1	300		40 x 4	50
42.125.400.1	400		40 x 5	78

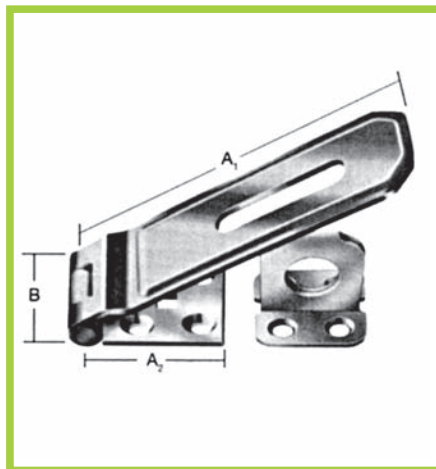


Die Plattenösen werden bei Bedarf auch separat geliefert.
Bestell-Nr. 42.126.000.1

**Gerollte extra starke
Sicherheitsüberfallen**

mit Ösenplatten
mit vernietetem Messingstift

Artikel-Nr. 42.093

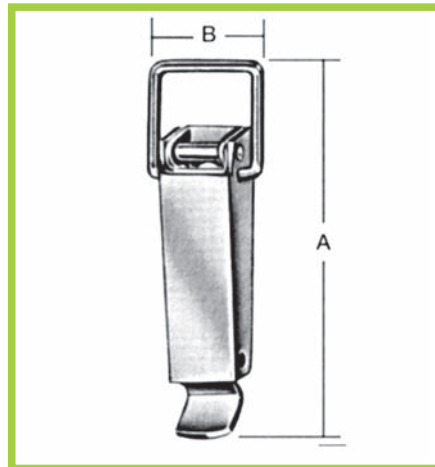


Bestell-Nr. gelb-verzinkt	Maße mm			Stärke	Gewicht kg 100 Stück
	A1	A2	B		
42.093.140.1	140	60	50	3	28

Kistenverschlüsse

mit Plombiermöglichkeit

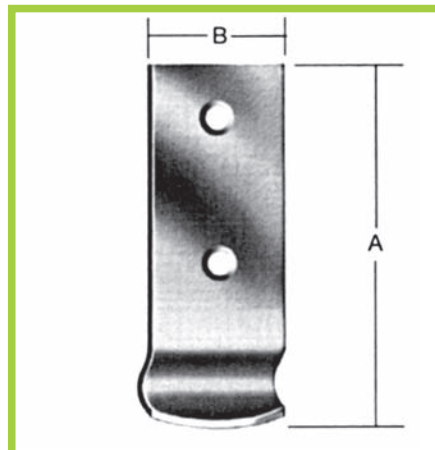
Artikel-Nr. 42.096



Bestell-Nr. weiß-verzinkt	Länge A	Maße mm		Gewicht kg 100 Stück
		Breite B	Höhe	
42.096.074.2	74	30	12	4,4
42.096.109.2	109	36	12	7,6

Gekröpfter Schließhaken für Kistenverschlüsse Typ K

Artikel-Nr. 42.096



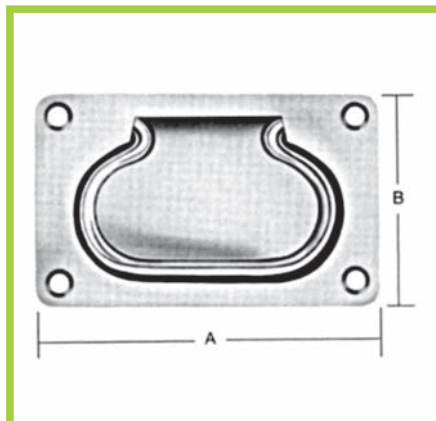
Bestell-Nr. weiß-verzinkt	Länge A	Maße mm		Gewicht kg 100 Stück
		Breite B	Stärke	
42.096.001.2	46	18	2,0	1,2
42.096.002.2	83	25	2,5	4,2



Die Artikel sind auch in Edelstahl erhältlich.

Einlass-Kistengriffe

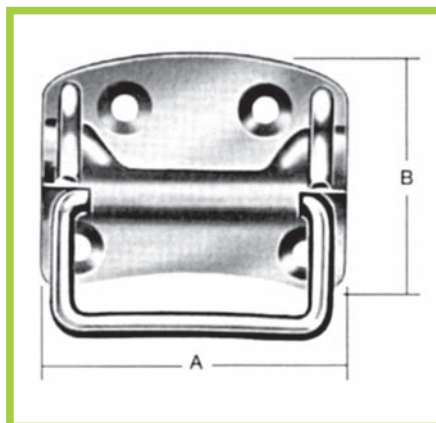
Artikel-Nr. 42.091



Bestell-Nr. weiß-verzinkt	Länge A	Breite B	Maße mm		Griff	Gewicht kg 100 Stück
			Stärke			
42.091.130.2	130	70	1,75		7,0	19

Kistengriffe DIN 3136

Artikel-Nr. 42.092



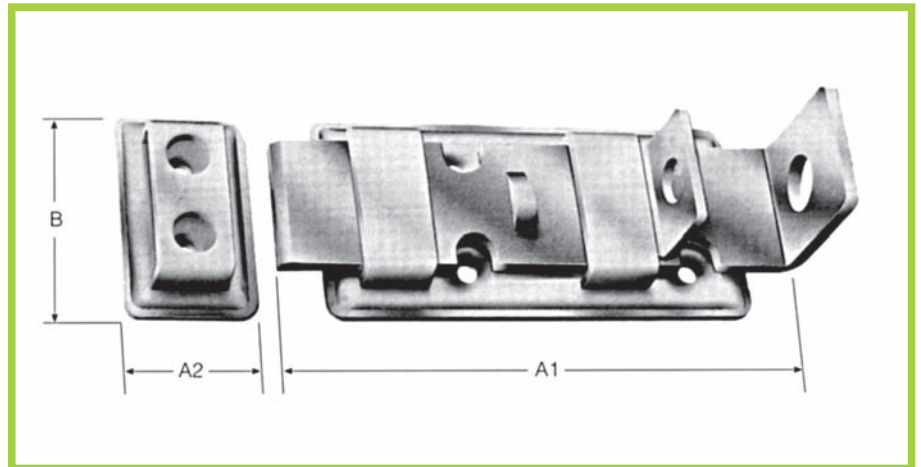
Bestell-Nr. weiß-verzinkt	Länge A	Breite B	Maße mm		Griff	Gewicht kg 100 Stück
			Stärke			
42.092.100.2	100	80	1,50		7,5	18
42.092.135.2	130	105	1,75		10,0	37



Die Artikel sind auch in Edelstahl erhältlich.

Sicherheits-Standardriegel

Artikel-Nr. 42.425



Bestell-Nr. weiß-verzinkt	Maße mm			Stärke	Ausführung	Gewicht kg 100 Paar
	A1	A2	B			
42.425.120.2	120	28	48	1,75	gerade	26,5
42.425.140.2	150	28	48	1,75	gerade	31,0
42.425.160.2	160	35	60	2,50	gerade	47,0
42.425.141.2	140		48	1,75	gekröpft	31,0

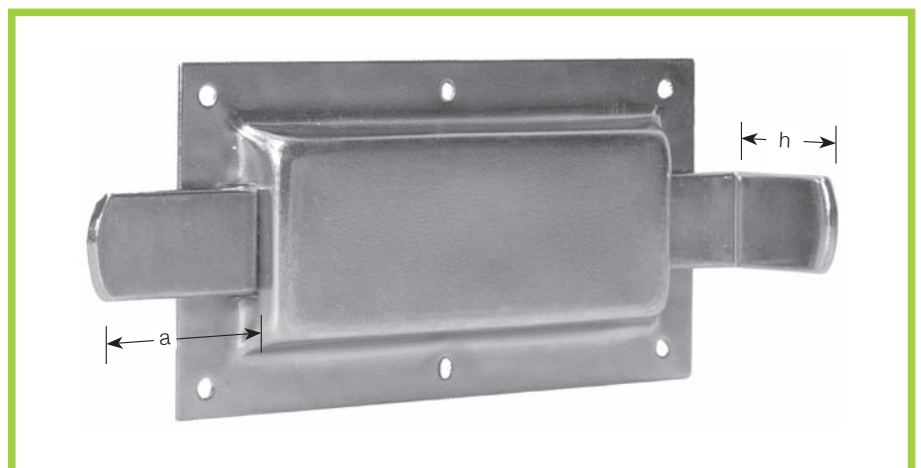


Mit deutlichen Pluspunkten:

- kompakte Sicherheit
- innovative Technik
- schlichte Linienführung
- günstiger Preis

Ladenriegel, gepr. mit Kloben

Artikel-Nr. 496

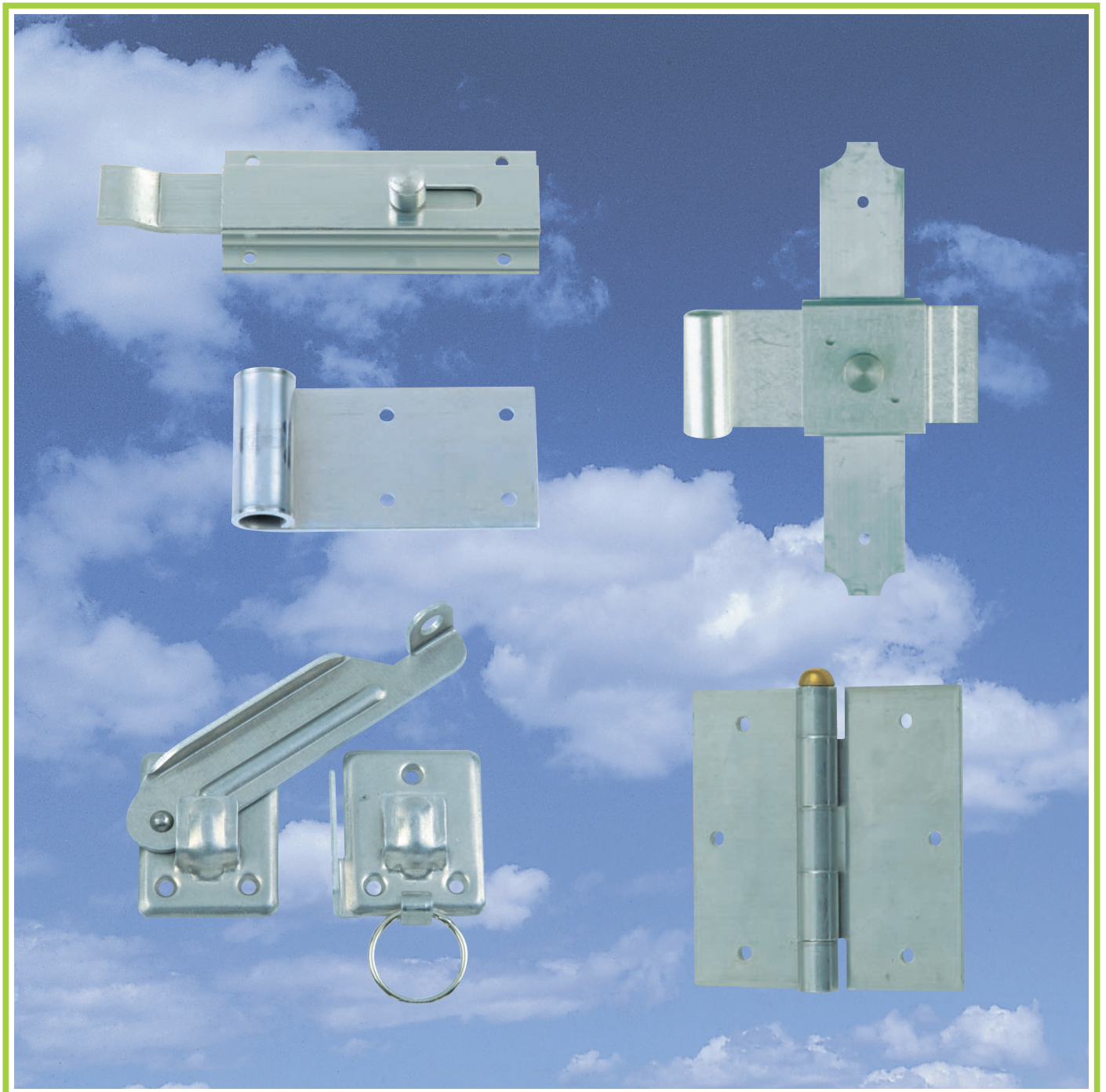


Bestell-Nr. weiß-verzinkt	Maß Platte	Hub a mm	Höhe inkl. Riegel mm
10.496.000.2	115 x 60 x 1	18	30



Aluminiumbeschläge

Scharniere
Alu-Bänder
Stoßriegel
Ladenanschlag
Sturmhaken
Ladenverschluss
Zubehör



**Scharnier gekröpft Alu
Typ 139/5**

Artikel-Nr. 42.700.703



Bestell-Nr.	Höhe	Maße in mm		Schraub Ø
		Breite	Länge	
42.700.703.0.000	15	65	90	4,2

**Scharnier gerade Alu
Typ 139/7**

Artikel-Nr. 42.700.702



Bestell-Nr.	Höhe	Maße in mm		Schraub Ø
		Breite	Länge	
42.700.702.0.000	10	86	90	4,2

**Scharnier gekröpft
Typ 139/6**

Artikel-Nr. 42.700.713



rechts und links
verwendbar

Bestell-Nr.	Höhe	Maße in mm		Schraub Ø
		Breite	Länge	
42.700.713.0.000	15	105	105	4,2

**Scharnier gerade
Typ 139/8**

Artikel-Nr. 42.700.712

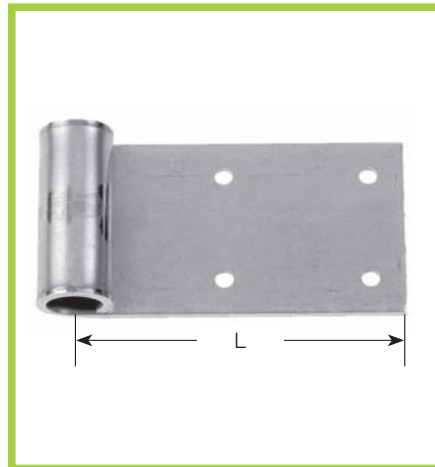


rechts und links
verwendbar

Bestell-Nr.	Höhe	Maße in mm		Schraub Ø
		Breite	Länge	
42.700.712.0.000	8,5	105	105	4,2

**Alu-Band mit Loch
gerade
Typ 125/4**

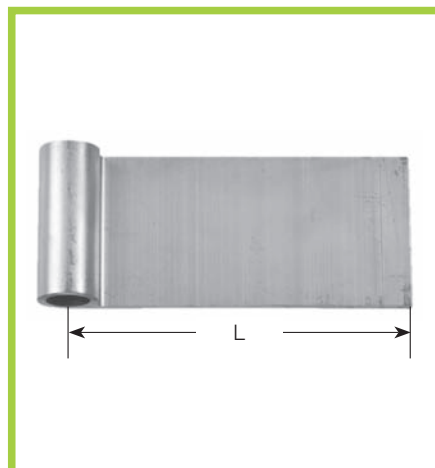
Artikel-Nr. 42.700.001.0.



Bestell-Nr.	Länge	Maße in mm	
		Gewinde	Dorn Ø
42.700.001.0.070	70	50 x 3	14
42.700.001.0.080	80	50 x 3	14
42.700.001.0.090	90	50 x 3	14
42.700.001.0.100	100	50 x 3	14
42.700.001.0.110	110	50 x 3	14
42.700.001.0.120	120	50 x 3	14

**Alu-Band ohne Loch
zum selber Bohren
Typ 125/4/1**

Artikel-Nr. 42.700.002.0.



Bestell-Nr.	Länge	Maße in mm	
		Gewinde	Dorn Ø
42.700.002.0.070	70	50 x 3	14
42.700.002.0.080	80	50 x 3	14
42.700.002.0.090	90	50 x 3	14
42.700.002.0.100	100	50 x 3	14
42.700.002.0.110	110	50 x 3	14
42.700.002.0.120	120	50 x 3	14

Stoßriegel gerade Alu Typ 244

Artikel-Nr. 42.713



Bestell-Nr.	Länge	Maße in mm	
		Breite	Schraub Ø
42.713.120.0.000	120	45	4,2
42.713.200.0.000	200	45	4,2
42.713.400.0.000	400	45	4,2

Stoßriegel gekröpft Alu Typ 244/1

Artikel-Nr. 42.713



Bestell-Nr.	Länge	Maße in mm	
		Breite	Schraub Ø
42.713.121.0.000	120	45	4,2
42.713.201.0.000	200	45	4,2

**Laden-/
Riegelanschlag Alu
Typ 180/3**

Artikel-Nr. 42.712.200



Bestell-Nr.	Breite	Maße in mm	
		Tiefe	Schraub Ø
42.712.200.0.000	50	40	4,5

**Ladenanschlag Alu
Typ 180/4**

Artikel-Nr. 42.712.210



Bestell-Nr.	Höhe	Maße in mm	
		Breite	Schraub Ø
42.712.210.0.000	90	30	4,2

**Ladenanschlag Alu
Typ 159/3**

Artikel-Nr. 42.712.220



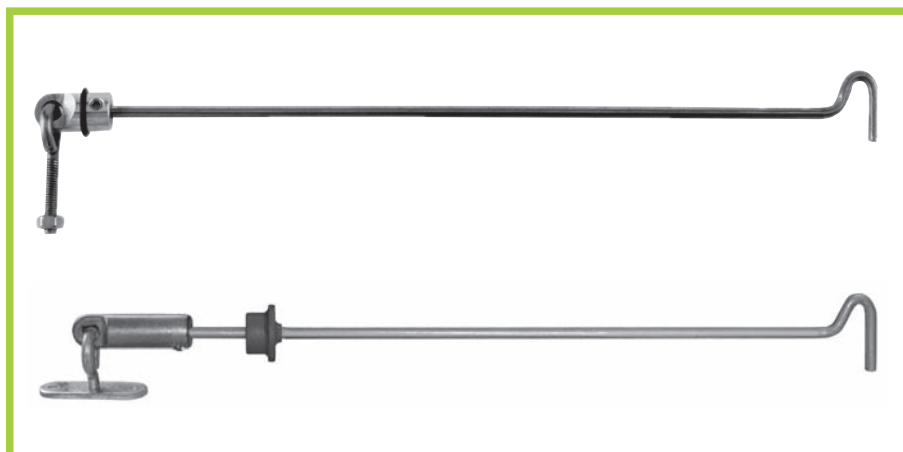
Bestell-Nr.	Höhe	Maße in mm	
		Breite	Schraub Ø
42.712.220.0.000	36	39	6

**Sturmhaken
verstellbar Alu
Typ 193/5
mit Gewinde**

Artikel-Nr. 42.712.005

**Sturmhaken Typ 193/7
verstellbar Alu mit Platte**

Artikel-Nr. 42.712.004



Bestell-Nr.	Länge mm	Ø mm	Gewinde
42.712.005.0.000	330	4,8	M5
42.712.004.0.000	330	4,8	Platte

**Einnietmutter Alu
Typ 193/9**

Artikel-Nr. 42.712.105



Bestell-Nr.	Länge mm	Ø mm	Gewinde
42.712.105.0.000	33	5	M5

**Ösenkloben
Typ 157/5**

Artikel-Nr. 42.712.000



Bestell-Nr.	Höhe	Maße in mm Breite	Schraube Ø mm
42.712.000.0.000	45	15	4,2

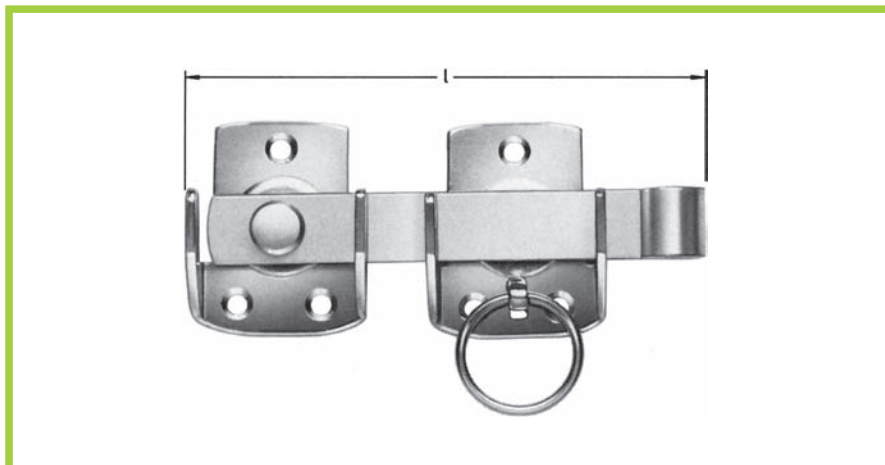
Doppelkrallen-Verschluss Alu, Typ 21/4

Artikel-Nr. 42.710



Praktische Lüfterstellung der Fensterläden durch die neue Griffrolle möglich – einfach beim Aufstellen der Fensterläden die Griffrolle in der Kralle einhängen.

Auch für Kunststoff- und Aluläden verwendbar.



Bestell-Nr.	Länge l	Maße mm			Gewicht kg 100 Stück
		Platten	Hebel	Auftrag	
42.710.121.0.000	120 (2-flüglige Fenster)	55 x 2,5	18 x 4	21	16
42.710.151.0.000	165 (2-flüglige Fenster)	55 x 2,5	18 x 4	21	18
42.710.181.0.000	180 (2-flüglige Fenster)	55 x 2,5	18 x 4	21	20

Ladenverschluss Alu Typ 158

Artikel-Nr. 42.710.150



Bestell-Nr.	Höhe	Maße in mm		Schraub Ø
		Breite		
42.710.150.0.000	65	150		5

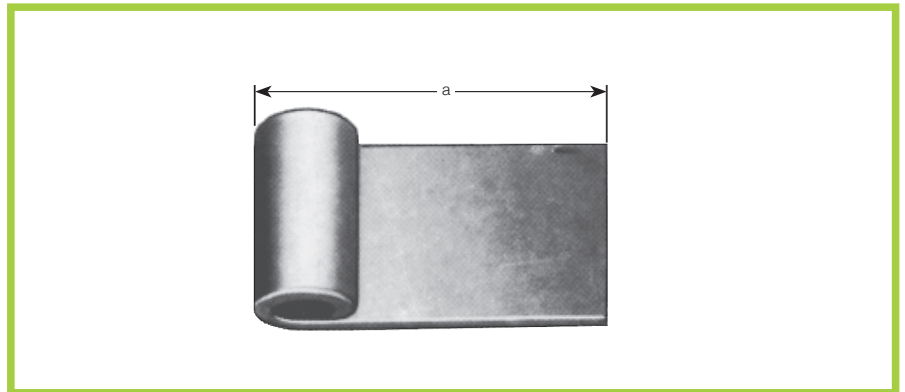
Auflaufplättchen V2A für Ladenreiber Typ 102

Artikel-Nr. 42.700.000



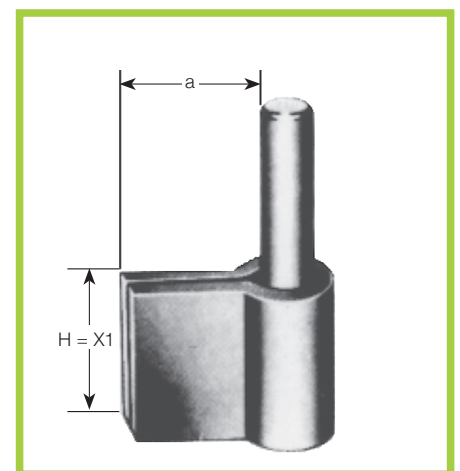
Bestell-Nr.	Länge mm
42.700.000.0.000	70

Anschweißbänder (Nr. 660)



Bestell-Nr.	für Kloben Ø	aus Material mm	Länge a mm	Gewicht kg 100 Stück
3 0660 010 00 10 mm	10	35/3 ½	65	10
3 0660 012 00 12 mm	12	40/4	90	16
3 0660 014 00 14 mm	14	45/5	90	25
3 0660 016 00 16 mm	16	50/6	90	34
3 0660 020 00 20 mm	20	50/8	105	52

Anschweißkloben (Nr. 14)

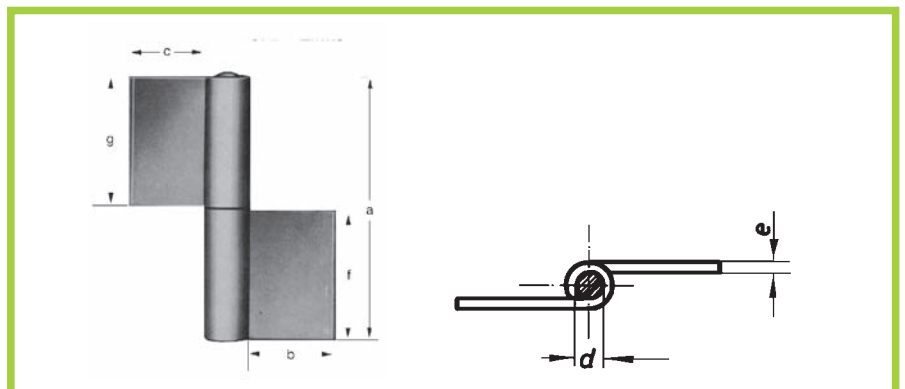


Bestell-Nr.	Kegelstärke Ø	H = X1	Hülse aus Material	Länge a mm	Gewicht kg 100 Stück
3 0014 010 00 10 mm	10	30	30/4	25	12
3 0014 012 00 12 mm	12	35	35/5	30	18
3 0014 014 00 14 mm	14	44	45/6	35	32
3 0014 016 00 16 mm	16	50	50/7	40	42
3 0014 020 00 20 mm	20	50	50/10	40	72

Konstruktionsband KO/2

2-teilig, zum Anschweißen für Stahlzargen und Stahlflügel, Lappen gleichstehend, mit Stahlstift, Stift im Unterlappen fest eingepresst.

Durch Umstecken des Oberlappens können die Lappen auch versetzt angeordnet werden.

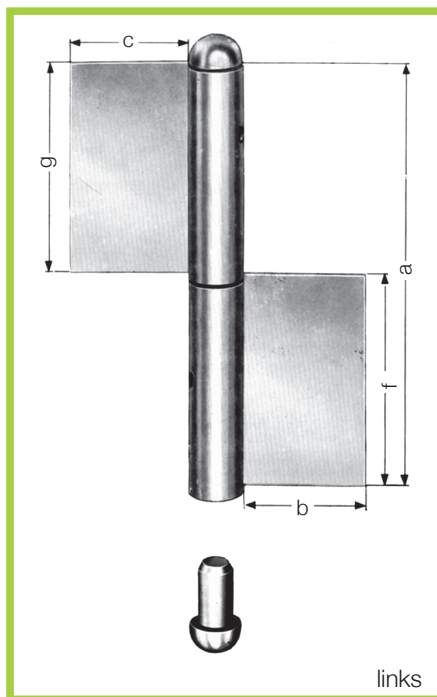
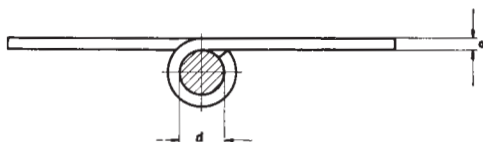


Bestell-Nr.	a	b/c	d	e	f/g	Gewicht kg 100 Stück	Kartoninhalt Stück
3 0020 001 01 60 mm re.	60	23	6	2	30	6	14
3 0020 001 02 60 mm li.	60	23	6	2	30	6	14
3 0020 002 01 80 mm re.	80	25	8	2,75	40	12	10
3 0020 002 02 80 mm li.	80	25	8	2,75	40	12	10
3 0020 003 01 100 mm re.	100	35	9	3	50	24	10
3 0020 003 02 100 mm li.	100	35	9	3	50	24	10

Konstruktionsband KO/4

mit losem verzinktem Stift

2-teilig, zum Anschweißen für Stahltüren und Tore sowie Stahlzargen, Lappen versetzt, Knopf lose beigefügt, rechts und links verwendbar, sowie Lappen versetzt oder gleichstehend anwendbar.



Bestell-Nr.	a	b/c	d	e	f/g	Gewicht kg 100 Stück	Kartoninhalt Stück
aus Stahl, eisenblank:							
3 0040 001 00	80	30	8	2¾	40	15	10
3 0040 002 00	100	30	9	3	50	22	10
3 0040 003 00	120	30	9	3	60	28	10
3 0040 022 00	140	50	12	3	70	45	10
3 0040 004 00	140	8	14	4	70	53	10
3 0040 005 00	140	13	14	4	70	54	10
3 0040 006 00	140	50	14	4	70	70	6
3 0040 008 00	160	8	14	4	80	60	10
3 0040 009 00	160	13	14	4	80	62	10
3 0040 010 00	160	50	14	4	80	80	6
3 0040 011 00	160	50	16	5	80	110	6
3 0040 012 00	180	8	14	4	90	70	10
3 0040 013 00	180	15	14	4	90	67	10
3 0040 014 00	180	50	14	4	90	90	6
3 0040 015 00	180	15	16	5	90	100	10
3 0040 016 00	180	50	16	5	90	120	6
3 0040 018 00	200	50	14	4	100	100	6
3 0040 020 00	200	50	16	5	100	136	6
3 0040 021 00	200	50	20	6	100	200	4

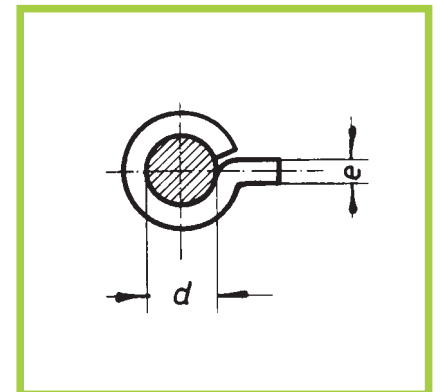
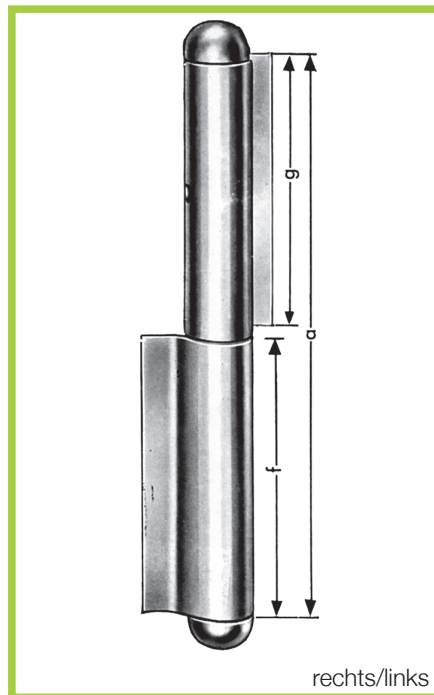
aus rostfreiem Stahl (V2A):

3 1040 000 00	80	30	8	2¾	40	15	10
3 1040 001 00	100	30	9	3	50	22	10
3 1040 002 00	120	30	9	3	60	28	10
3 1040 003 00	120	50	12	3	60	32	10
3 1040 004 00	140	50	12	3	70	45	6
3 1040 005 00	140	50	14	4	70	70	6
3 1040 007 00	160	50	12	3	80	54	6
3 1040 008 00	160	50	14	4	80	80	6
3 1040 012 00	180	50	12	3	90	60	6
3 1040 009 00	180	50	14	4	90	90	6

Konstruktionsband KO/6

mit festem verzinktem Stift

2-teilig, mit Schweißkante ca. 5 mm lang zum Anschweißen für Stahltüren und Tore sowie Stahlzargen. Beide Lappen auf Mitte, daher **rechts und links verwendbar**.



Bestell-Nr.	a	d	e	f/g	Gewicht kg 100 Stück	Kartoninhalt Stück
3 0060 001 00	80	8	2¾	40	10	10
3 0060 002 00	100	9	3	50	16	10
3 0060 003 00	120	9	3	60	19	10
3 0060 004 00	140	14	4	70	48	10
3 0060 006 00	160	14	4	80	56	10
3 0060 007 00	180	14	4	90	62	10
3 0060 008 00	200	14	4	100	66	10

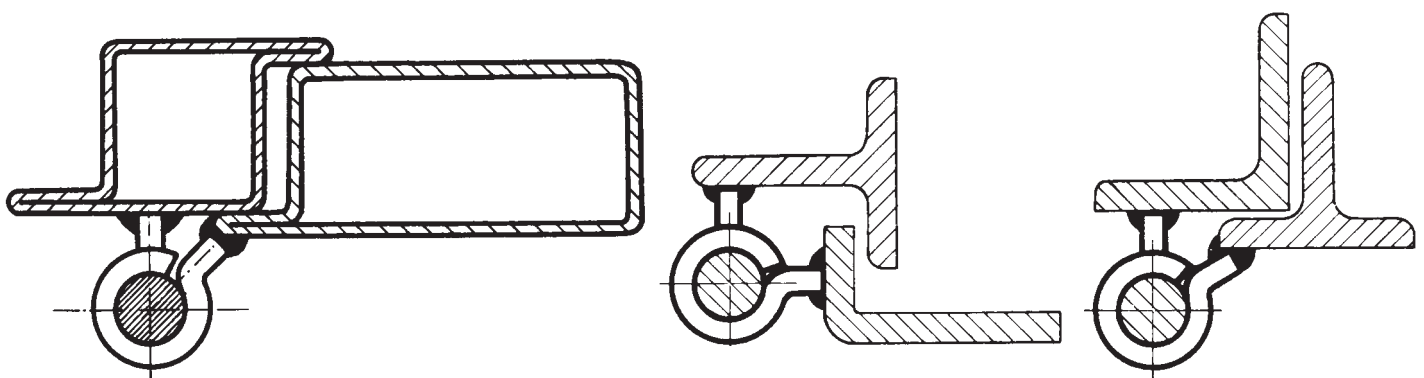
Konstruktionsband KO/7

mit losem verzinktem Stift

2-teilig, mit Schweißkante ca. 5 mm lang zum Anschweißen für Stahltüren und Tore sowie Stahlzargen. Beide Lappen auf Mitte, daher **rechts und links verwendbar**.

Bestell-Nr.	a	d	e	f/g	Gewicht kg 100 Stück	Kartoninhalt Stück
3 0070 001 00	80	8	2¾	40	10	10
3 0070 002 00	100	9	3	50	16	10
3 0070 003 00	120	9	3	60	19	10
3 0070 004 00	140	14	4	70	48	10
3 0070 006 00	160	14	4	80	56	10
3 0070 007 00	180	14	4	90	62	10
3 0070 008 00	200	14	4	100	66	10

Anwendungsbeispiele für Konstruktionsbänder KO 6 und KO 7



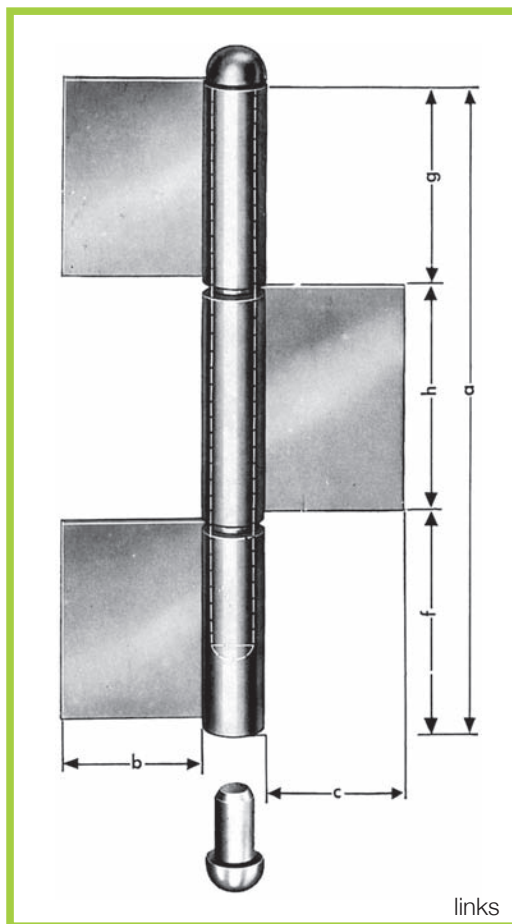
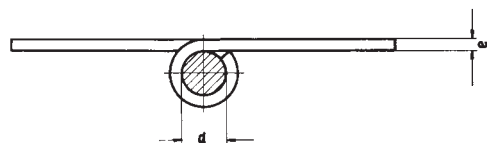
Konstruktionsband KO/8

mit losem verzinkten Stift und losem Knopf

3-teilig, zum Anschweißen für Stahltüren und Tore sowie Stahlzargen, mit Zwischenraum für Laufringe, Lappenversetzt.

Durch Umstecken der Lappen **rechts und links** sowie **gleichstehend oder versetzt** verwendbar.

 Auch verzinkt lieferbar!



Bestell-Nr.	a	b/c	d	e	f/g	h	Gewicht kg 100 Stück	Kartoninhalt Stück
aus Stahl, eisenblank:								
3 0080 001 00	180	50	14	4	60	60	87	6
3 0080 002 00	220	50	14	4	70	80	110	4
3 0080 003 00	240	50	16	5	70	100	163	4
3 0080 004 00	260	50	16	5	80	100	175	4
3 0080 005 00	260	50	20	6	80	100	255	4
3 0080 006 00	300	50	20	6	100	100	286	4
aus rostfreiem Stahl (V2A):								
3 1080 002 00	220	12	3	70	80	80	72	4
3 1080 004 00	220	14	4	70	80	80	110	4
3 1080 016 00	260	16	5	80	100	100	475	4

Konstruktionsband

KO/9 – mit Winkellappen

Band 1 – Flügelband

Band 2 – Rahmenband, mit MS Zwischenring

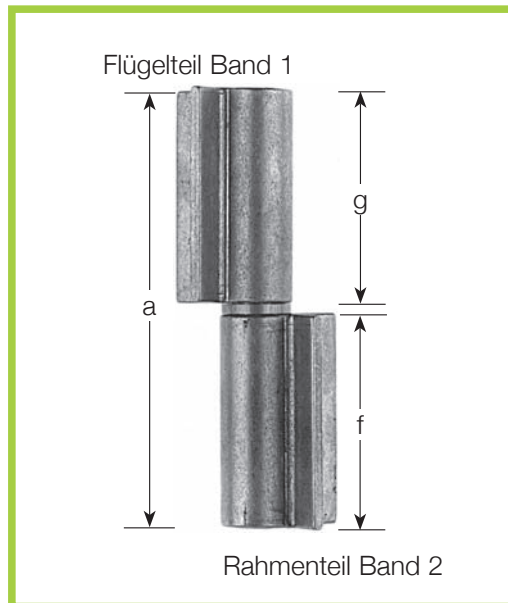
Zum Anschweißen an Rund- und Vierkantrohre

Band aus Material 50 x 4 mm bzw. 70 x 4 mm
Kegelstärke Ø 16 mm, Kegel eingeschweißt
eisenblank

Bestell-Nr.

3-0090-001-00 100 mm = Flügellappen

3-0090-002-00 100 mm = Rahmenlappen



Kompl. Band Höhe a	b	c	d	f/g/h	Gewicht kg 100 Stück
100	15	105	16	50	44
140	15	145	16	70	63
150	15	155	16	50	70
170	15	175	16	50/70	79

2-tlg. Komplett Bänder mit losem Stift

Bestell-Nr.

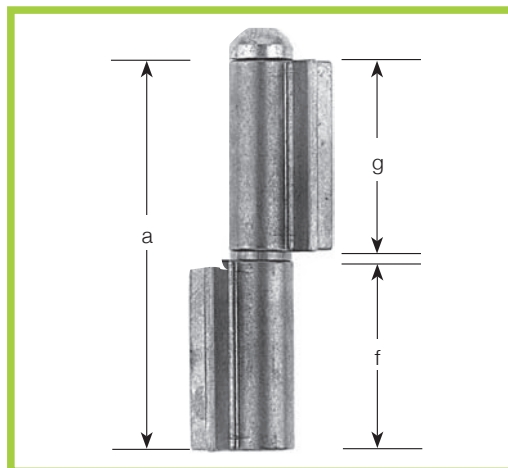
mit festem Stift;

3 0090 000 00 100 mm

3 0090 140 00 140 mm

mit losem Stift:

3 0090 240 00 140 mm



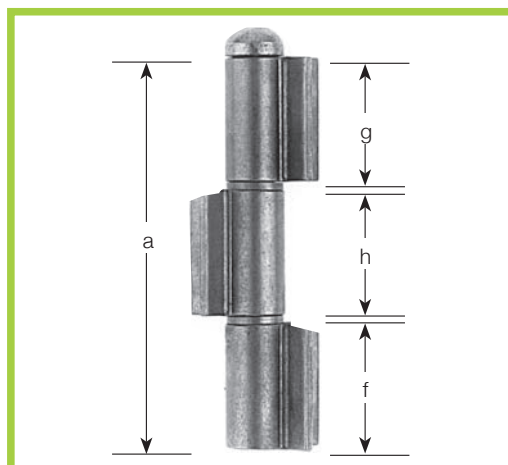
3-tlg. Komplett Bänder mit losem Stift

Bestell-Nr.

3 0090 150 00 150 mm

3 0090 170 00 170 mm

Kartoninhalt: jeweils 10 Stück



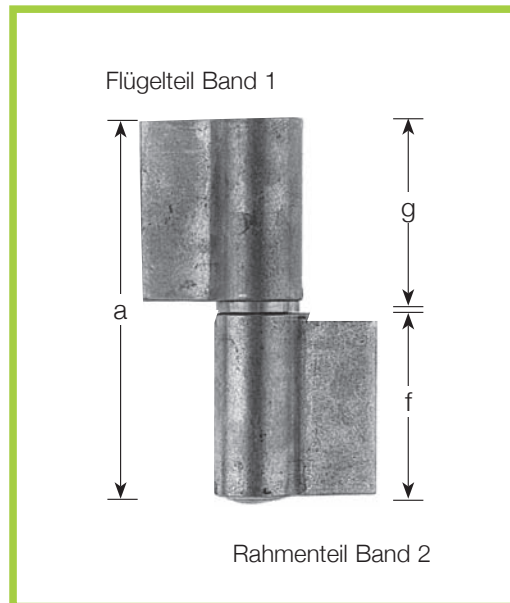
Konstruktionsband

KO/10 – mit doppelt gelegten Lappen

Band 1 – Flügelband
 Band 2 – Rahmenband, mit MS Zwischenring
 Zum Anschweißen an sämtliche Stahlprofile

Band aus Material 50 x 4 mm
 Kegelstärke Ø 16 mm, Kegel eingeschweißt
 eisenblank

Bestell-Nr.
3 0100 003 00

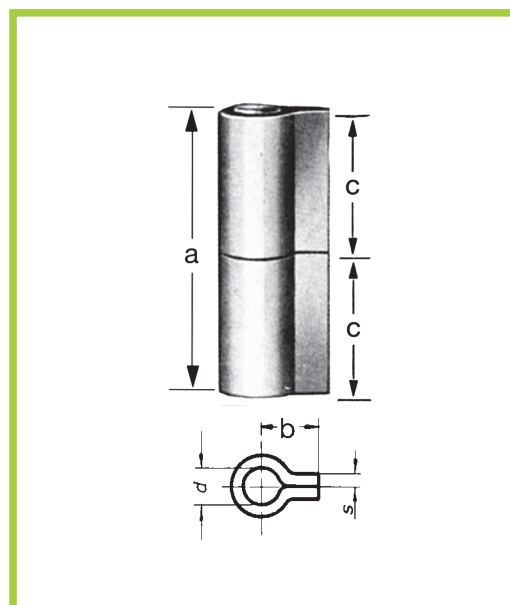


Bestell-Nr.	a	b	d	f/g	s	Gewicht kg 100 Stück	Karton- inhalt
3 0100 003 00	100	25	16	50	4	44	Kompl. Band

Kartoninhalt: 10 Stück

Konstruktionsband Nr. 1572

zum Anschweißen an Stahlrohre und -türen
 mit Messing-Zwischenring



Bestell-Nr.	a	b	c	d	s	Gewicht kg 100 Stück	Karton- inhalt
3 1572 010 00	60	18	30	10	4	17	10
3 1572 012 00	70	18	35	12	5	18	10
3 1572 014 00	90	19	45	14	6	46	10
3 1572 016 00	100	24	50	16	6	56	10
3 1572 018 00	100	24	50	18	6	60	10
3 1572 020 00	100	28	50	20	10	76	5

Konstruktionsband KO/11 – KO/14

aus gezogenem Profilstahl, mit Messing-Zwischenring, mit angedrehten halbrunden Köpfen, für Stahltüren und Tore sowie Stahlzargen.

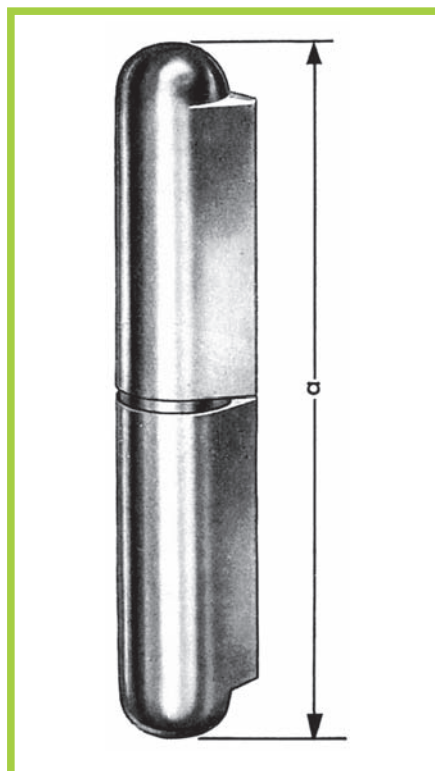
rechts und links verwendbar.

KO/11 mit festem Stahlstift

KO/12 mit festem Messingstift

KO/13 mit losem Stahlstift

KO/14 mit losem Messingstift

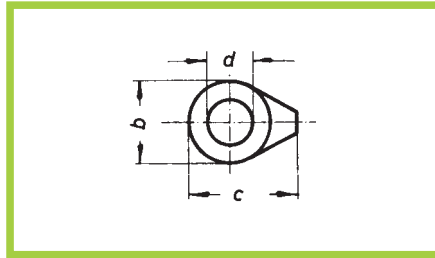


a	b	c	d	Gewicht kg 100 Stück	Karton- inhalt
40	8	10	5	2,5	20
50	8	10	5	3	20
60	10	12	6	4	20
70	11,5	14	7	6	20
80	13	16	8	8,5	20
100	16	20	10	16	20
120	16	20	11	20	20
135	18	22	12	33,5	10
150	20	25,5	13	40	10
180	20	25,5	14	48	10
200	23	29	16	70	10

Abmessung	Bestell-Nr.			
	KO/11	KO/12	KO/13	KO/14
40 mm	4 0110 040 00	4 0120 040 00	4 0130 040 00	4 0140 040 00
50 mm	4 0110 050 00	4 0120 050 00	4 0130 050 00	4 0140 050 00
60 mm	4 0110 060 00	4 0120 060 00	4 0130 060 00	4 0140 060 00
70 mm	4 0110 070 00	4 0120 070 00	4 0130 070 00	
80 mm	4 0110 080 00	4 0120 080 00	4 0130 080 00	4 0140 080 00
100 mm	4 0110 100 00	4 0120 100 00	4 0130 100 00	4 0140 100 00
120 mm	4 0110 120 00	4 0120 120 00	4 0130 120 00	4 0140 120 00
135 mm	4 0110 135 00	4 0120 135 00	4 0130 135 00	
150 mm	4 0110 150 00	4 0120 150 00	4 0130 150 00	4 0140 150 00
180 mm	4 0110 180 00	4 0120 180 00	4 0130 180 00	4 0140 180 00
200 mm	4 0110 200 00	4 0120 200 00	4 0130 200 00	4 0140 200 00
aus rostfreiem Stahl (V2A)				
60 mm	4 0211 060 00			
80 mm	4 0211 080 00			
100 mm	4 0211 100 00			
120 mm	4 0211 120 00			
150 mm	4 0211 150 00			
180 mm	4 0211 180 00			

3-teilige Konstruktionsbänder aus gezogenem Profilstahl D.-B.-G.-M.

mit loseem Stift, gesichert durch eine Stiftschraube, mit 2 Messingzwischenringen, rechts und links verwendbar.



Belastbarkeit der Bänder:
Größe 105 mm ~ 4000 kN
Größe 120 mm ~ 6000 kN

KO/15

mit 3 gleichlangen Profilrollen, zum stumpf Anschweißen

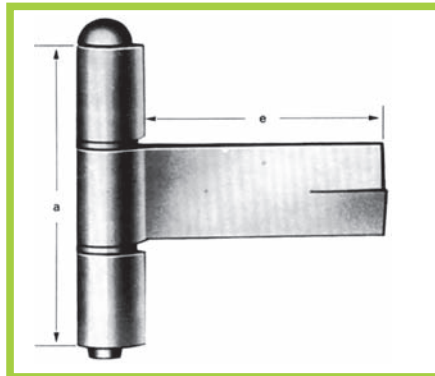


Kartoninhalt: jeweils 10 Stück

Bestell-Nr.	a	b	c	d	Gewicht kg 100 Stück
5 0150 105 00	105	20	25,5	13	31
5 0150 120 00	120	23	29	16	46

KO/16

mit Steindolle an der mittleren Rolle, zum Einbetonieren

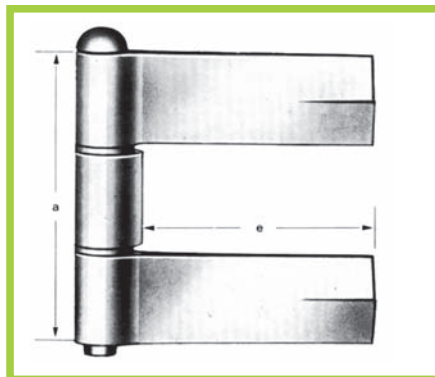


Kartoninhalt: jeweils 6 Stück

Bestell-Nr.	a	b	c	d	s	Steindolle aus Material	Gewicht kg 100 Stück
5 0160 105 00	105	20	25,5	13	90	35 x 6	47
5 0160 120 00	120	23	29	16	95	40 x 8	72

KO/17

mit je 1 Steindolle an der unteren und oberen Rolle, zum Einbetonieren, für schwere Belastungen

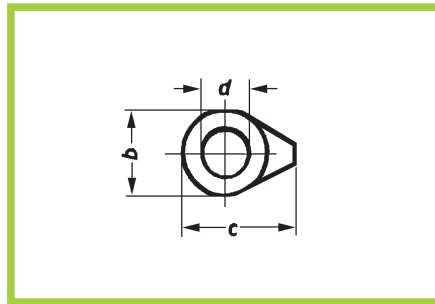


Kartoninhalt: jeweils 6 Stück

Bestell-Nr.	a	b	c	d	s	Steindolle aus Material	Gewicht kg 100 Stück
5 0170 105 00	105	20	25,5	13	90	35 x 6	63
5 0170 120 00	120	23	29	16	95	40 x 8	98

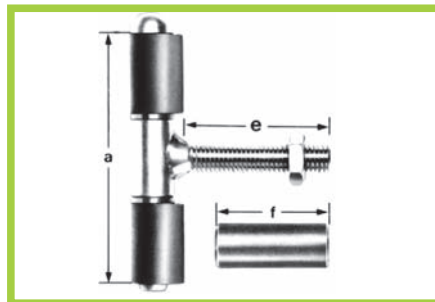
3-teilige Konstruktionsbänder aus gezogenem Profilstahl

mit loseem Stift, gesichert durch eine Stiftschraube, mit 2 Messingzwischenringen, rechts und links verwendbar.
galvanisch verzinkt, ausgenommen die anzuschweißenden Bandteile.



KO/18

mit verstellbarer Gewindehülse, zum Einschweißen in Rohre oder sonstige Profile

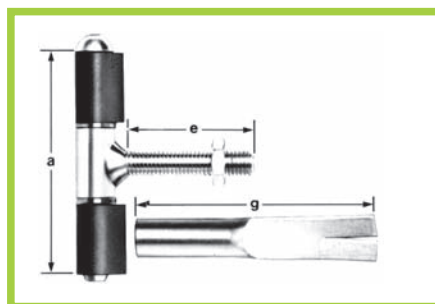


Kartoninhalt: jeweils 6 Stück

Bestell-Nr.	a	b	c	d	e	f	Gewinde-schaft	Gewicht kg 100 Stück
5 0180 105 00	105	20	25,5	13	70	50	M 14	46
5 0180 120 00	120	23	29	16	70	50	M 16	66

KO/19

mit verstellbarer Steinhülse

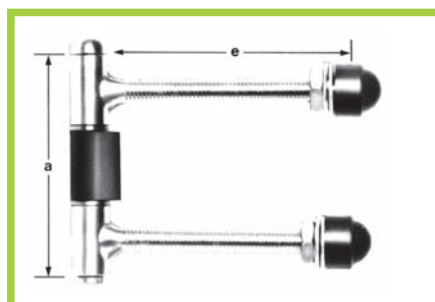


Kartoninhalt: jeweils 6 Stück

Bestell-Nr.	a	b	c	d	e	g	Gewinde-schaft	Gewicht kg 100 Stück
5 0190 105 00	105	20	25,5	13	70	120	M 14	54
5 0190 120 00	120	23	29	16	70	120	M 16	78

KO/20

mit verstellbaren Gewindezapfen, zum Durchschrauben in Rohre oder sonstige Profile mit Kunststoffabdeckkappen für die Muttern



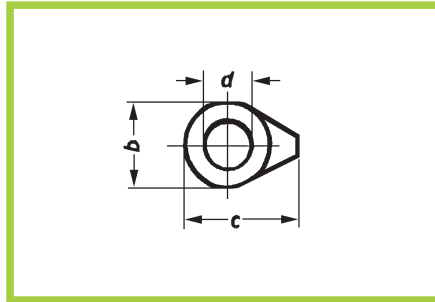
Kartoninhalt: jeweils 6 Stück

Bestell-Nr.	a	b	c	d	e	Gewinde-schaft	Gewicht kg 100 Stück
5 0200 105 00	105	20	25,5	13	125	35 x 6 M 14	62
5 0200 120 00	120	23	29	16	125	40 x 8 M 16	94

3-teilige Konstruktionsbänder aus gezogenem Profilstahl

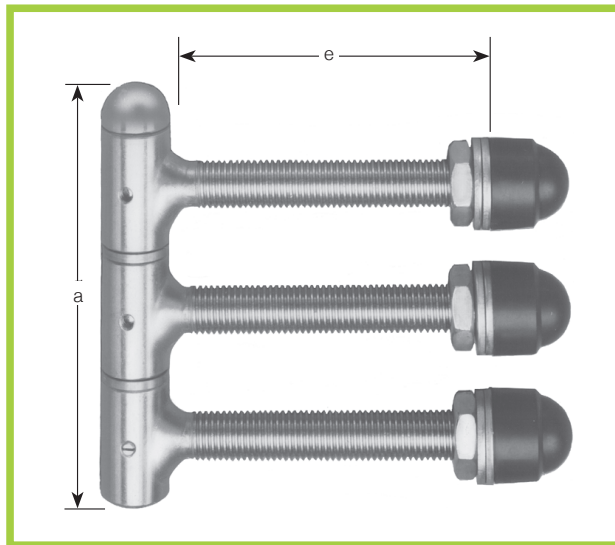
mit loseem Stift, gesichert durch eine Stiftschraube, mit 2 Messingzwischenringen, rechts und links verwendbar

galvanisch verzinkt



KO/20 a

mit 3 verstellbaren Gewindezapfen zum Durchschrauben in Rohre oder sonstige Profile, mit Kunststoffabdeckkappen für die Muttern. Montage ohne Schweißen, nur mit Bohrmaschine.



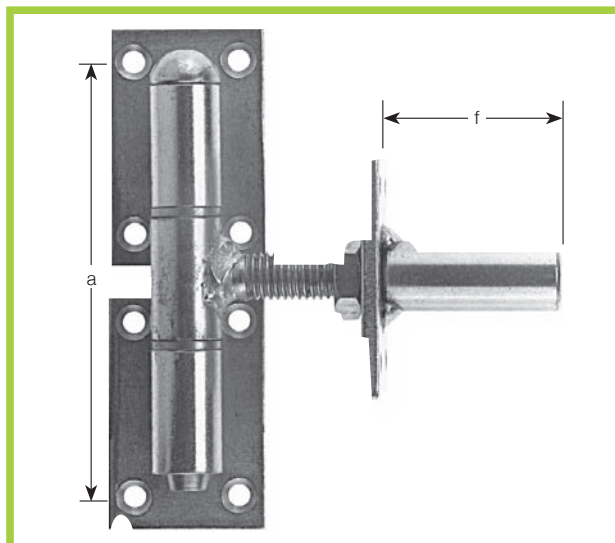
Kartoninhalt:

jeweils 6 Stück, blau verzinkt

Bestell-Nr.	a	b	c	d	e	f	g	Gewinde-schaft	Gewicht kg 100 Stück
5 0201 105 10	105	20	25,5	13	125	50	120	M 14	80
5 0201 120 10	120	23	29	16	125	50	120	M 16	110

KO/25

mit 3 Platten zum Aufschrauben



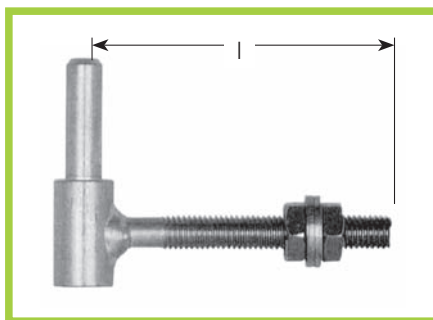
Kartoninhalt:

jeweils 6 Stück, blau verzinkt

Bestell-Nr.	a	b	c	d	e	f	Gewinde-schaft	Gewicht kg 100 Stück
5 0250 105 10	105	20	25,5	13	125	50	M 14	80
5 0250 120 10	120	23	29	16	125	50	M 16	95

Schraubkloben (Nr. 17)

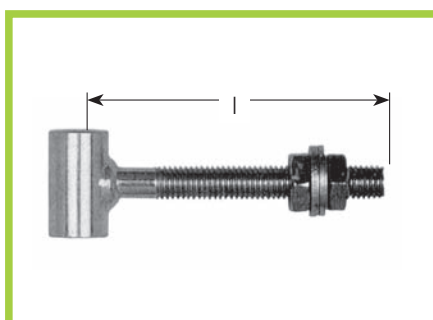
blau verzinkt, mit 2 Muttern
und 2 Scheiben



Bestell-Nr.	Dorn mm	Material mm	Länge mm	Gewinde
3 0017 012 10	12	35/4	100	M 12
3 0017 014 10	14	40/5	140	M 14
3 0017 016 10	16	40/6	150	M 16
3 0017 020 10	20	60/6	140	M 20
3 0017 024 10	24	60/8	145	M 24

Schraubhülsen (Nr. 18)

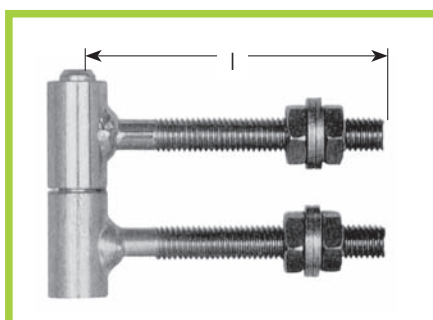
blau verzinkt, mit 2 Muttern
und 2 Scheiben



Bestell-Nr.	Dorn mm	Material mm	Länge mm	Gewinde
3 0018 012 10	12	35/4	100	M 12
3 0018 014 10	14	40/5	140	M 14
3 0018 016 10	16	40/6	150	M 16
3 0018 020 10	20	60/6	140	M 20
3 0018 024 10	24	60/8	145	M 24

Rohrrahmen- Schraubkloben, verzinkt (Nr. 19)

komplett montiert mit 2 Muttern
und 2 Scheiben bestehend aus
Schraubkloben und Schraubhülsen



Bestell-Nr.	Dorn mm	Länge mm	Gewinde
3 0019 012 10	12	100	M 12
3 0019 014 10	14	140	M 14
3 0019 016 10	16	150	M 16
3 0019 020 10	20	140	M 20
3 0019 024 10	24	145	M 24

Konstruktionsband KO/21 – KO/24

aus gezogenem Profilstahl, mit Messing-Zwischenring, mit Flachkopf, für Stahltüren und Tore sowie Stahlzargen.

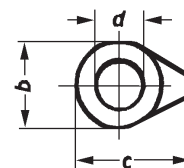
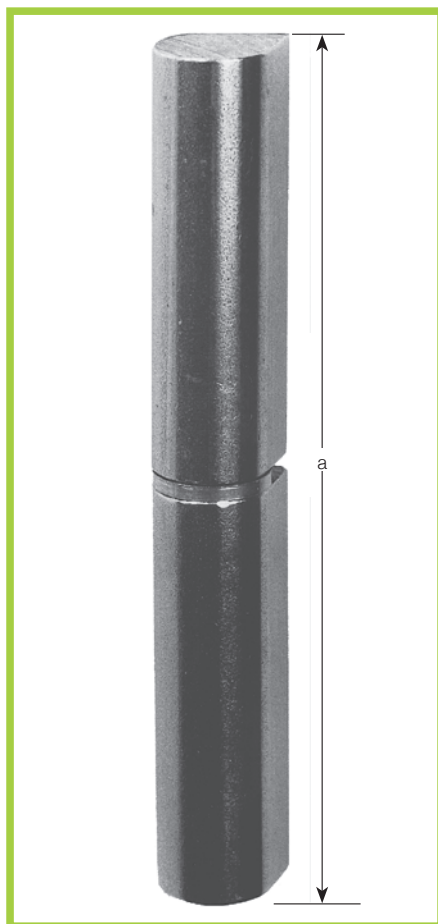
rechts und links verwendbar.

KO/21 mit festem Stahlstift

KO/23 mit losem Stahlstift,
solange Vorrat reicht

KO/24 mit losem Messingstift,
solange Vorrat reicht

Abmessung	Bestell-Nr.
	KO/21
45 mm	4 0210 045 00
60 mm	4 0210 060 00
80 mm	4 0210 080 00
100 mm	4 0210 100 00
120 mm	4 0210 120 00
140 mm	4 0210 140 00
160 mm	4 0210 160 00
180 mm	4 0210 180 00



a	b	c	d	Gewicht kg 100 Stück	Karton- inhalt
45	9	10	5	2	25
60	10	12	5,5	4	25
80	13	16	7	9	25
100	16	20	9	16	25
120	16	20	9	20	25
140	20	22,5	11	38	25
160	20	25,5	12	41,5	25
180	22	25,5	13	47	25

Steigende Konstruktionsbänder komplett (Nr. 1577)

mit U-Bügel und Anschweißplatte, eisenroh

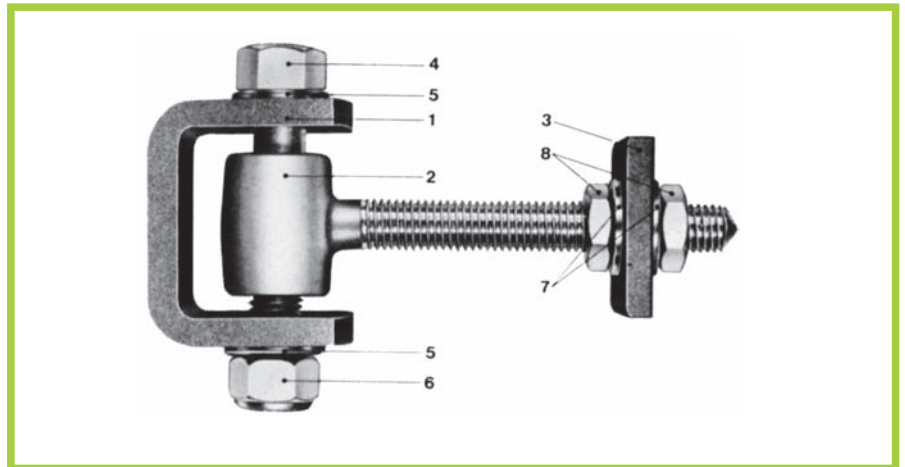
Mittelstück, Stecker und Normalien, galv. verzinkt

Bestell-Nr.

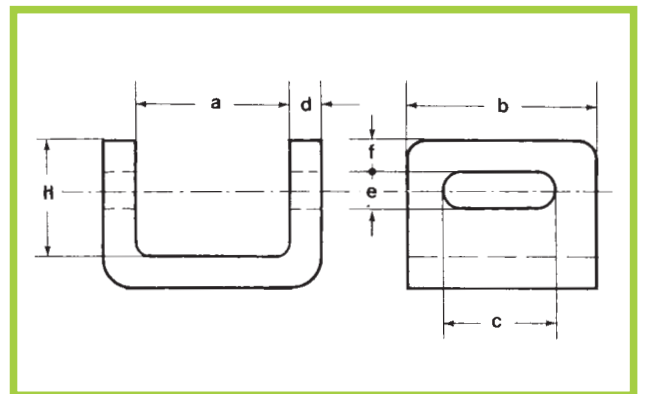
5 1577 101 00 = Gr. 1

5 1577 201 00 = Gr. 2

5 1577 301 00 = Gr. 3

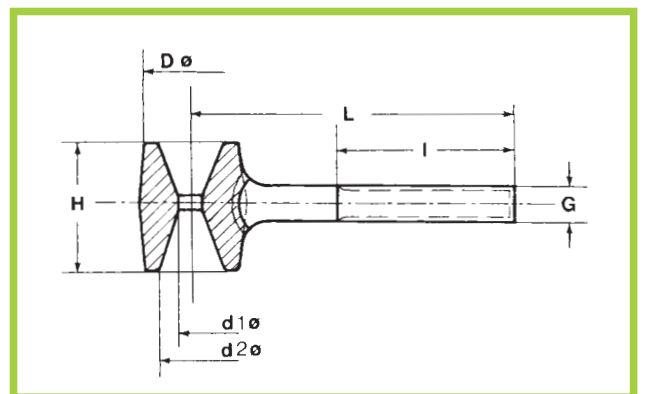


Größe	1	2	3
a:	54	65	72
b:	60	70	80
c:	44	50	55
d:	8	10	12
e:	16	20	22
f:	12	15	15
h:	50	55	58

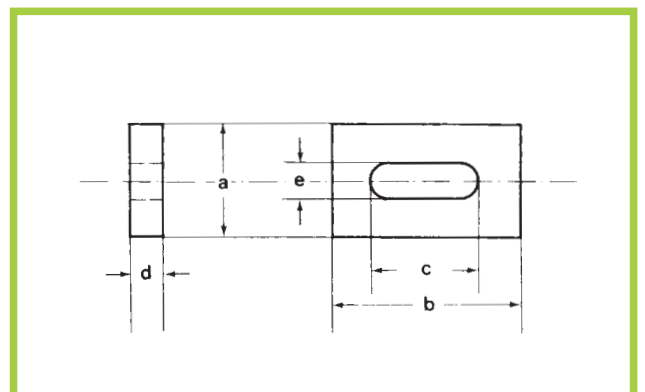


Größe	1	2	3
G:	M 14	M 18	M 24
D:	30 Ø	36 Ø	40 Ø
d ₁ :	15 Ø	19 Ø	21 Ø
d ₂ :	18 Ø	22 Ø	25 Ø
H:	40	50	55
L:	130	155	160
l:	100	120	120

M 14 x 90	M 18 x 110	M 20 x 120
15 Ø	19 Ø	21 Ø
M 14 x 90	M 18 x 110	M 20 x 120
15 Ø	19 Ø	25 Ø



Größe	1	2	3
a:	50	60	70
b:	60	70	80
c:	44	50	55
d:	8	10	12
e:	16	20	22



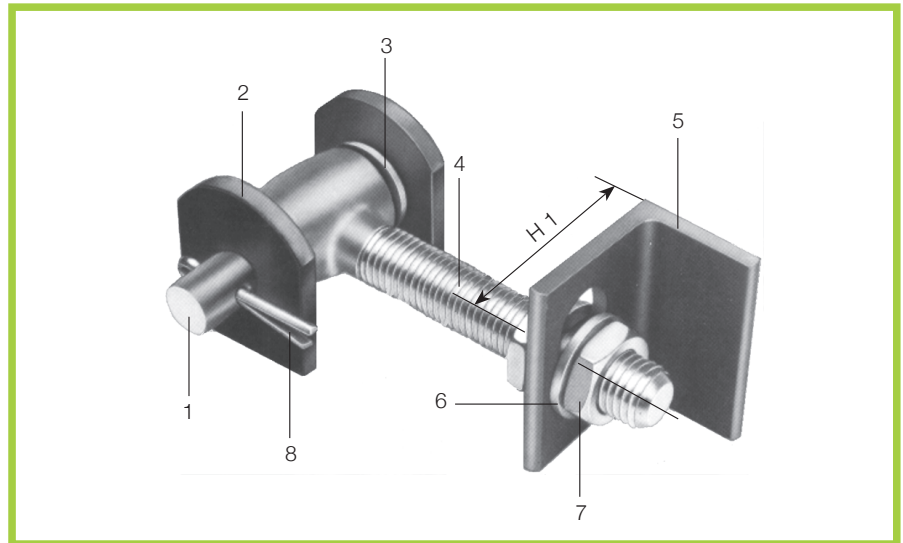
Verstellbares Torband (Nr. 1590 W)

mit Winkeleisen links und rechts
verwendbar

Bestell-Nr.

- 5 1590 101 00 = Gr. 1
- 5 1590 201 00 = Gr. 2
- 5 1590 301 00 = Gr. 3
- 5 1590 401 00 = Gr. 4

Größe	1	2	3	4
D Ø	12	16	20	22
S Ø	12	16	18	24
G	M 12	M 16	M 18	M 24
L min	65	85	85	85
L max	75	95	110	120
H 1	30	30	40	40
H 2 min	22	25	25	28
H 2 max	38	40	45	50
A	40	55	60	88



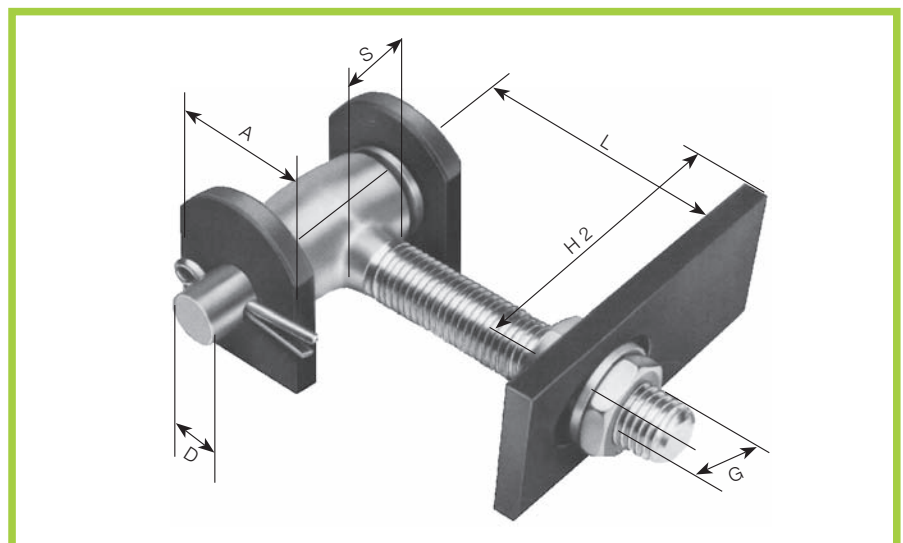
Pos.	Bezeichnung	O'fl.
1	Halbrundbolzen	verz.
2	Anschweiß-Platten	nat.
3	U'scheiben	verz.
4	Kloben	verz.
5	Anschweiß-Profil	nat.
6	U'scheiben	verz.
7	halbe Muttern	verz.
8	Splint	verz.

Nr. 1590 F

mit Flacheisen

Bestell-Nr.

- 5 1590 111 00 = Gr. 1
- 5 1590 211 00 = Gr. 2
- 5 1590 311 00 = Gr. 3
- 5 1590 411 00 = Gr. 4



Verstellbares Torband (Nr. 1592)

zum Anschweißen an Metalltore,
in Breite und Höhe verstellbar,
eisenblanke Gewindeschäfte
Scheiben und Muttern galvanisch verzinkt

Bestell-Nr. (mit Flacheisen)

5 1592 101 00 = Gr. 1

5 1592 201 00 = Gr. 2

5 1592 301 00 = Gr. 3

5 1592 401 00 = Gr. 4

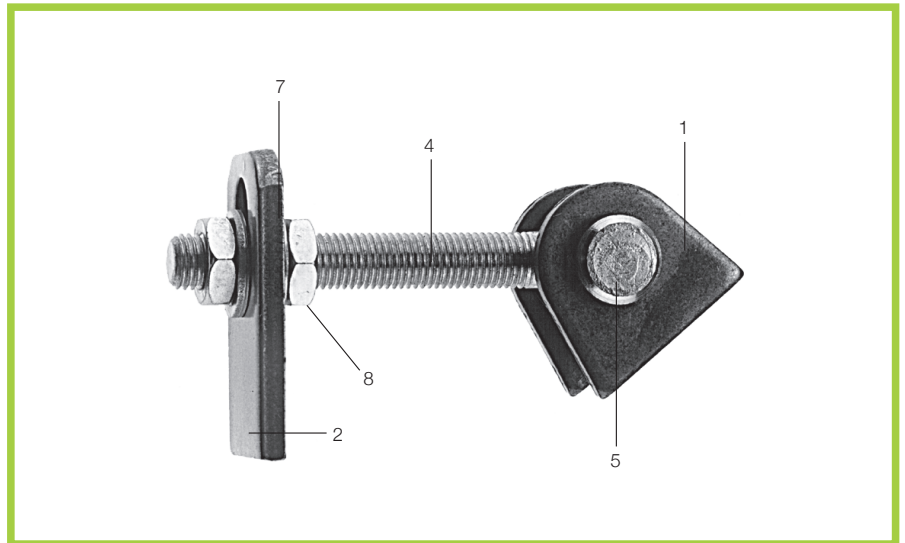
Bestell-Nr. (mit Winkeleisen)

5 1592 111 00 = Gr. 1

5 1592 211 00 = Gr. 2

5 1592 311 00 = Gr. 3

5 1592 411 00 = Gr. 4



Größe 1

8 6-kt.-Mutter, verzinkt

7 U-Scheibe A 13

6 Splint 3 x 16

5 Bolzen m. Kopf-+ Splintloch 12 x 40

4 Augenschraube M 12 x 90

3 Zwischenscheibe 13-/-25

2 Langlochplatte Gr. 1

1 Anschweißplatte Gr. 1

Größe 2

8 6-kt.-Mutter, verzinkt

7 U-Scheibe A 17

6 Splint 3,5 x 22

5 Bolzen m. Kopf- + Splintloch 16 x 50

4 Augenschraube M 16 x 120

3 Zwischenscheibe 17-/-35

2 Langlochplatte Gr. 2

1 Anschweißplatte Gr. 2

Größe 3

8 6-kt.-Mutter, verzinkt

7 U-Scheibe A 21

6 Splint 4,5 x 25

5 Bolzen m. Kopf-+ Splintloch 18 x 55

4 Augenschraube M 20 x 140

3 Zwischenscheibe 19-/-38

2 Langlochplatte Gr. 3

1 Anschweißplatte Gr. 3

Größe 4

8 6-kt.-Mutter, verzinkt

7 U-Scheibe A 25

6 Splint 5 x 30

5 Bolzen m. Kopf- + Splintloch 22 x 70

4 Augenschraube M 24 x 170

3 Zwischenscheibe 23-/-45

2 Langlochplatte Gr. 4

1 Anschweißplatte Gr. 4

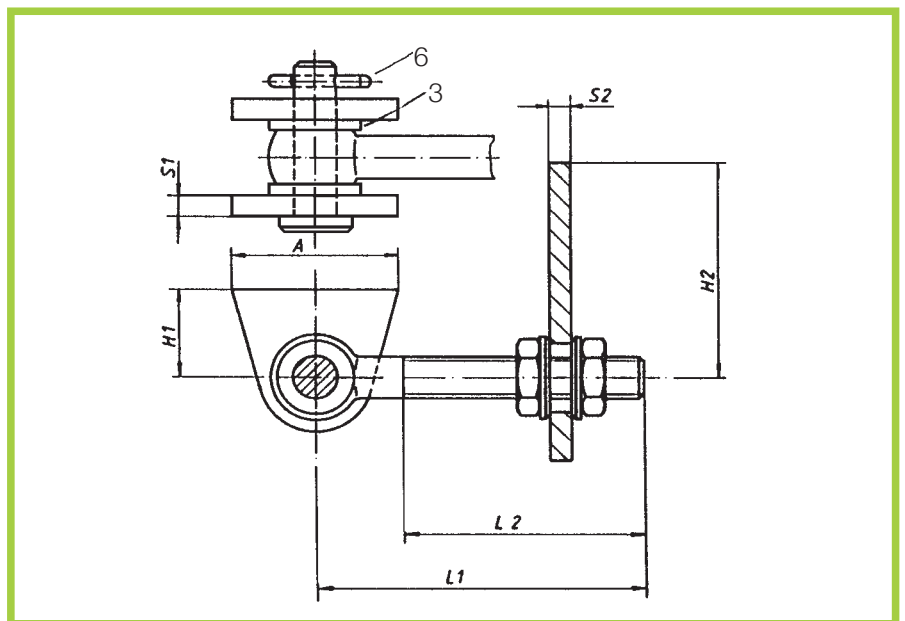


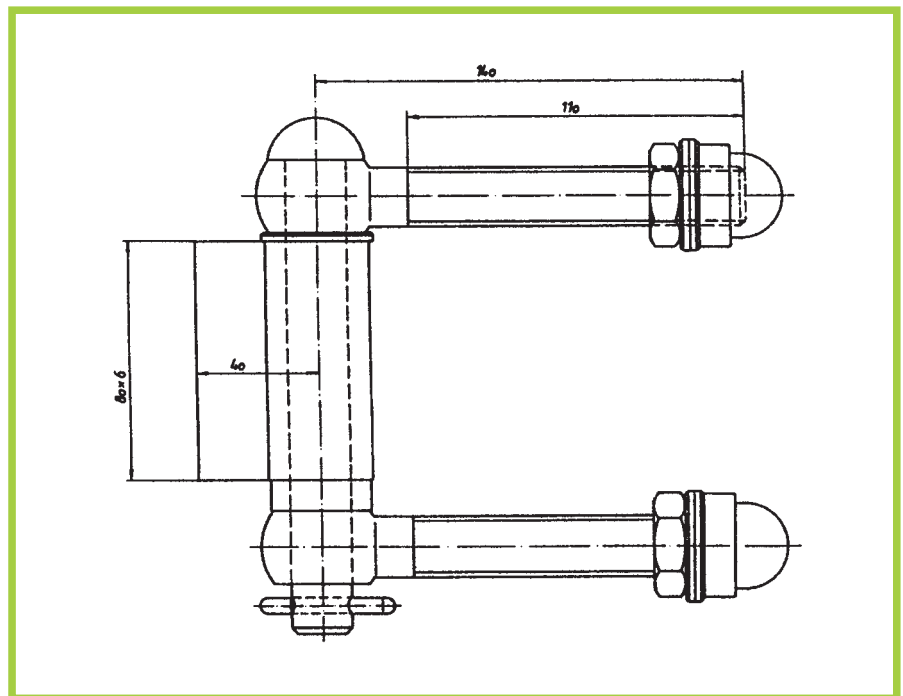
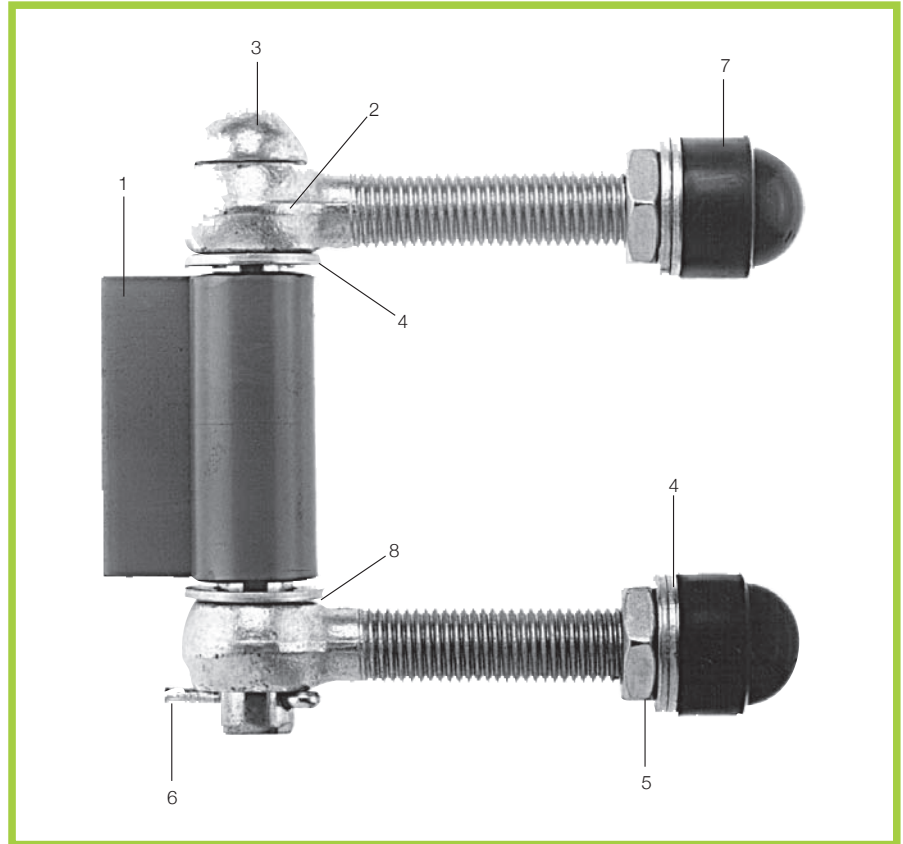
Tabelle	Gr. 1	Gr. 2	Gr. 3	Gr. 4
A	45	55	70	80
S1	6	8	8	10
H1	25	28	33	35
H2 max.	60	70	87	109
H2 min.	48	54	65	87
L1	90	120	140	170
L2	70	95	110	140
S2	6	8	8	12

Justierbares Torgehänge (Nr. 1593 MS)

mittelschwer

Bestell-Nr.
5 1593 101 00

- 8 Kugellager-Laufringe 20 mm, verz.
- 7 6-kt-Schutzkappe, Kunststoff
- 6 Splint Ø 5 x 30, verz.
- 5 Fl. 6-Kant-Mutter M 20, verz.
- 4 U-Scheibe, verz.
- 3 Stecker Ø 20 x 150 mm, verz.
- 2 Augenschraube M 20 x 140 mm
- 1 Bandlappen

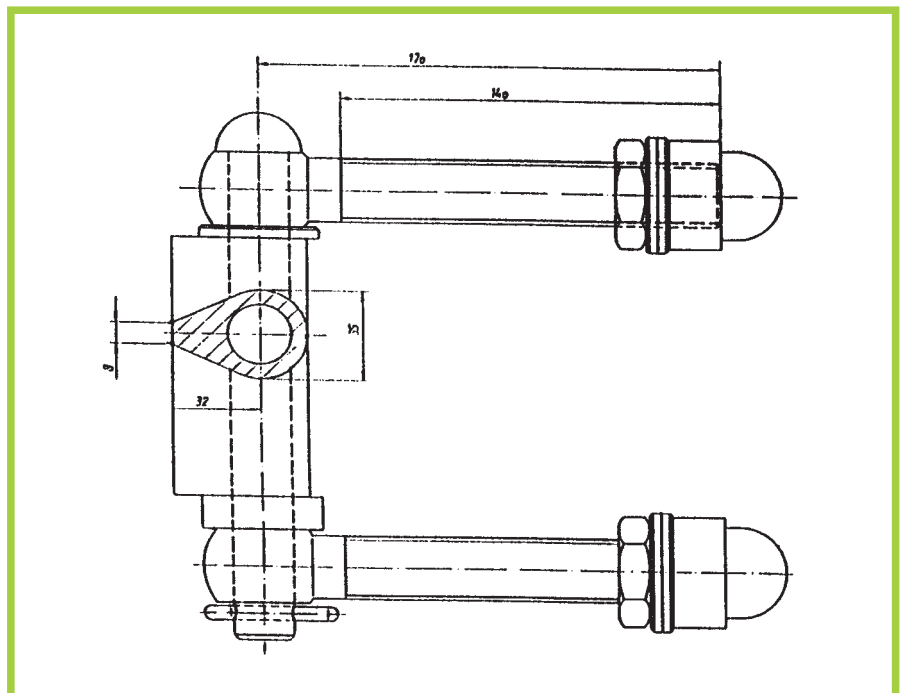
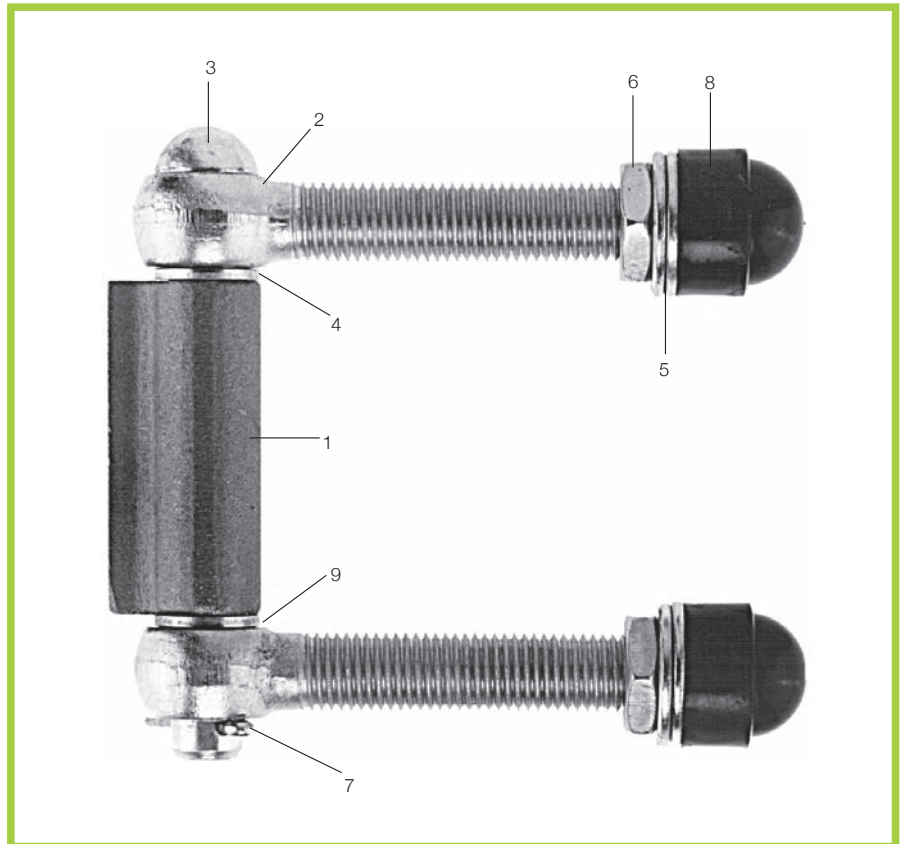


Justierbares Torgehänge (Nr. 1593 S)

schwer

Bestell-Nr.
5 1593 201 00

- 9 Kugellager-Laufring 22 mm
- 8 6-kt-Schutzkappe
- 7 Splint Ø 5 x 35 mm
- 6 Fl. 6 Kt Mutter M 24
- 5 U-Scheibe A 25
- 4 Zwischenscheibe
- 3 Stecker Ø 22 x 175 mm
- 2 Augenschraube M 24 x 170 mm
- 1 Profilstück



Laufringe

für Fischbänder, Konstruktions- und Zangenbänder aus Messing, geschnitten



Bestell-Nr.	für Stift Ø mm	Ringhöhe mm	Außen Ø mm	Gewicht kg 100 Stück
4 0250 005 00	5	1,5	8	0,1
4 0250 006 00	6	1,5	10	0,1
4 0250 007 00	7	1,5	11,5	0,1
4 0250 008 00	8	1,75	13	0,1
4 0250 009 00	9	2	16	0,2
4 0250 010 00	10	2	16	0,2
4 0250 011 00	11	2,25	16	0,3
4 0250 012 00	12	2,5	18	0,3
4 0250 013 00	13	2,5	20	0,3
4 0250 014 00	14	2,5	20	0,4
4 0250 016 00	16	3	23	0,4

Laufringe aus Stahl verzinkt

für Fischbänder, Konstruktions- und Zangenbänder aus Stahl, ballig gedreht



Bestell-Nr.	für Stift Ø mm	Ringhöhe mm	Außen Ø mm	Gewicht kg 100 Stück
3 0120 010 10	10	4	18	0,5
3 0120 012 10	12	4	20	0,8
3 0120 014 10	14	4	22	0,8
3 0120 016 10	16	5	26	1,4
3 0120 018 10	18	5	30	1,5
3 0120 020 10	20	10	32	3

Laufringe aus Messing

ballig gedreht

Bestell-Nr.	für Stift Ø mm	Ringhöhe mm	Außen Ø mm	Gewicht kg 100 Stück
3 0125 012 00	12	4	20	0,8
3 0125 014 00	14	4	22	0,9
3 0125 016 00	16	5	26	1,5
3 0125 020 00	20	10	32	3,4

Kugellager-Laufringe

eisenblank, mit zylindrischem Stahlmantel



Bestell-Nr.	für Stift Ø mm	Ringhöhe mm	Außen Ø mm	Gewicht kg 100 Stück
3 0110 010 00	10	6	17	0,7
3 0110 011 00	11	7	17	0,9
3 0110 012 00	12	8	22	1,0
3 0110 013 00	13	8	22,5	1,2
3 0110 014 00	14	8	24	1,3
3 0110 016 00	16	9	28	1,8
3 0110 018 00	18	10	33	3,4
3 0110 020 00	20	10	32	2,8

verzinkt

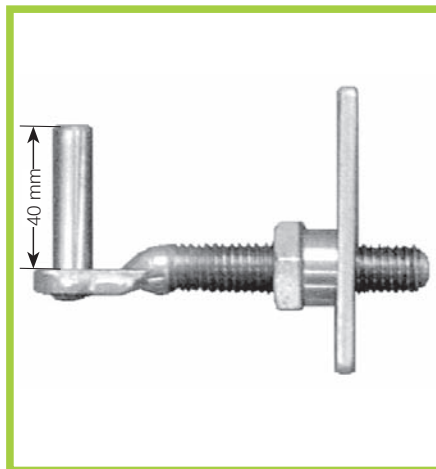
Bestell-Nr.	für Stift Ø mm	Ringhöhe mm	Außen Ø mm	Gewicht kg 100 Stück
3 0110 010 10	10	6	17	0,7
3 0110 011 10	11	7	17	0,9
3 0110 012 10	12	8	22	1,0
3 0110 013 10	13	8	22,5	1,2
3 0110 014 10	14	8	24	1,3
3 0110 016 10	16	9	28	1,8
3 0110 018 10	18	10	33	3,4
3 0110 020 10	20	10	32	2,8

Rostfreie Artikel / V2A

Unseren Fenster-Laden- und Türenbereich haben wir mit rostfreien Artikeln ergänzt



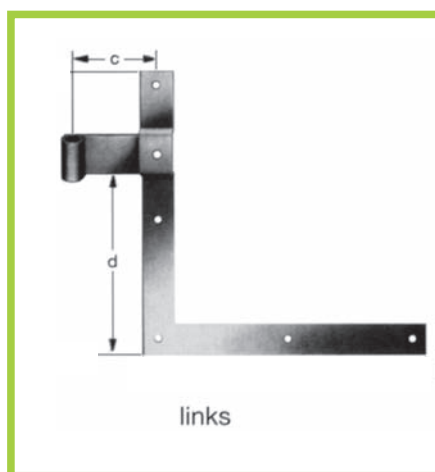
Plattenkloben, verstellbar, rostfrei (Nr. 6)



Bestell-Nr.	Kegelstärke	Schaftstärke	Platte aus Material	Plattenlänge	Gewicht kg 100 Stück
normal	10	M 14	35/4	70	20,2
1 1006 010 00 Ø 10	12	M 14	35/4	70	21,3
1 1006 012 00 Ø 12	Abstand variabel von 40 - 85 mm				
nieder					
1 1006 110 00 Ø 10	Abstand variabel von 20 - 65 mm				
1 1006 112 00 Ø 12					

Ladenwinkelband, rostfrei (Nr. 550)

250 x 250 mm



gerollt für Ø 10 mm Kloben

Bestell-Nr.	Gewinde unternietet Material	Winkel aus Material	Maß d mm	Maß c mm	Gewicht kg 100 Stück
1 1550 025 01 Rs	30/4	30/3	160	70	45
1 1550 025 02 Ls					

Langband, stumpf, rostfrei (Nr. 610)



Bestell-Nr.	Länge a	Material	gerollt für Ø Kloben	Gewicht kg 100 Stück
1 1610 040 00	40	35/4	10	39
1 1610 060 00	60	40/5	12	94

Qualitätskistenband, rostfrei (Nr. 960)



Bestell-Nr. 1 1960 025 00 **Größe 25 cm**
Material 40/3
Gewicht 100 Stück 19 kg

Aufsatzband QR 100 mm, mit Zwischenring, rostfrei



Bestell-Nr. 2 1130 100 01 **Gesamtbreite 60 cm**
Rs Lappenstärke 3 mm
Stift Ø 8 mm
2 1130 100 02 **Ls** Gewicht 100 Stück 19 kg

Anschweißband, rostfrei (Nr. 660)



Bestell-Nr.	Kloben Ø mm	Material mm	Länge a mm	Gewicht kg 100 Stück
3 1660 010 00	10	35/3,5	65	10
3 1660 012 00	12	40/4	90	16
3 1660 014 00	14	45/5	90	25
3 1660 016 00	16	50/6	90	34
3 1660 020 00	20	50/8	105	52

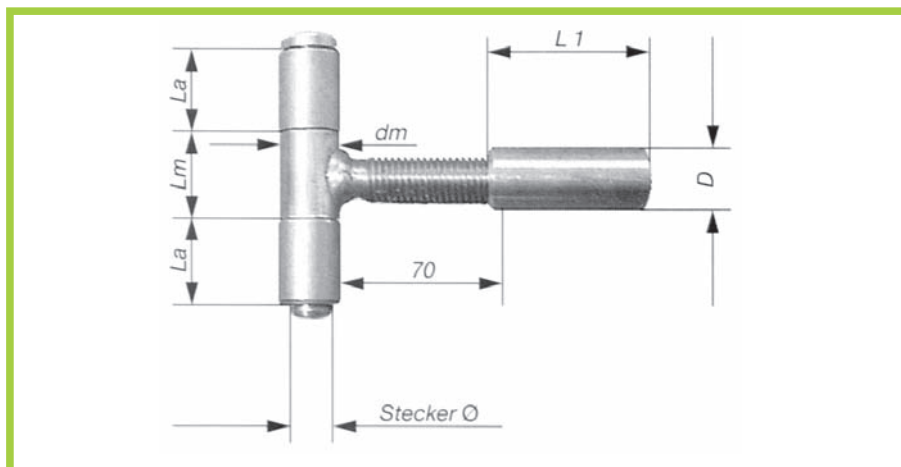
Anschweißkloben, rostfrei (Nr. 14)



Bestell-Nr.	Kegelstärke Ø mm	Material mm Hülse	Länge a mm	Gewicht kg 100 Stück
3 1014 010 00	10	30/4	25	12
3 1014 012 00	12	35/5	27	18
3 1014 014 00	14	45/6	35	32
3 1014 016 00	16	50/6	38	42
3 1014 020 00	20	50/8	40	72

Scharnierband, verstellbar, rostfrei (Nr. 1578)

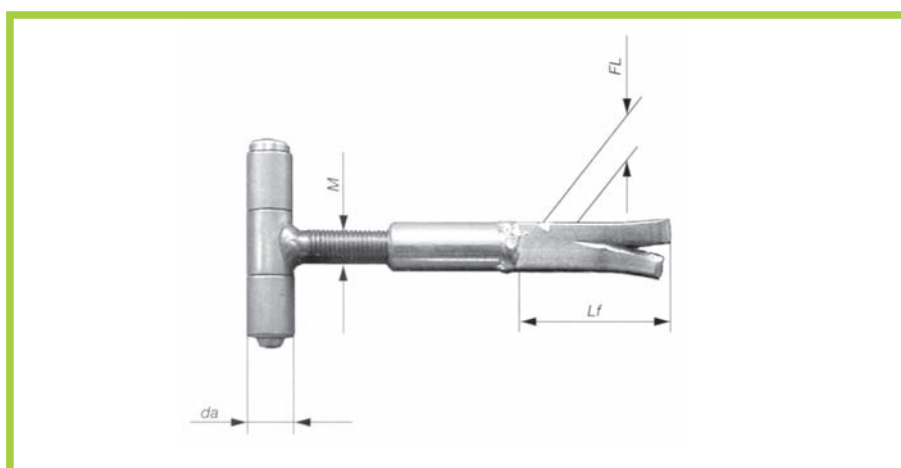
mit Gewindehülse



Bestell-Nr.	Größe	Gewinde	Verstell- länge mm	Gewinde- hülse Ø
3 1578 916 00	2	M 16	60	22 x 50
3 1578 924 00	4	M 24	60	32 x 50

Scharnierband, verstellbar, rostfrei (Nr. 1579)

mit Steindolle



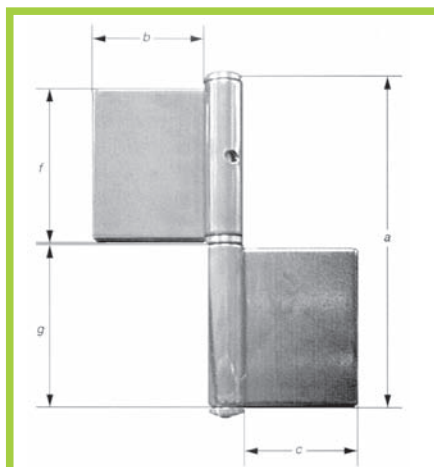
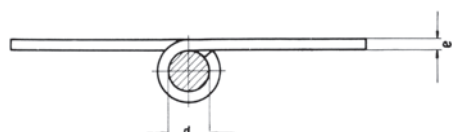
Bestell-Nr.	Größe	Gewinde	Verstell- länge mm	Gewinde- hülse
3 1579 916 00	2	M 16	60	mit Steindolle
3 1579 924 00	4	M 24	60	mit Steindolle

Maßtabelle	Größe 2	Größe 4
D	22	32
L1	50	50
dm	19	30
Lm	30	33
da	20	32
La	28	30
M	16	24
Stecker	15	20
FL	25 x 8	25 x 8
Lf	70	70

Konstruktionsband KO/4, rostfrei

mit losem Stift

2-teilig, zum Anschweißen für Stahltüren und Tore sowie Stahlzargen, Lappen versetzt, Knopf lose beigefügt, **rechts und links verwendbar**, sowie Lappen versetzt oder gleichstehend anwendbar.



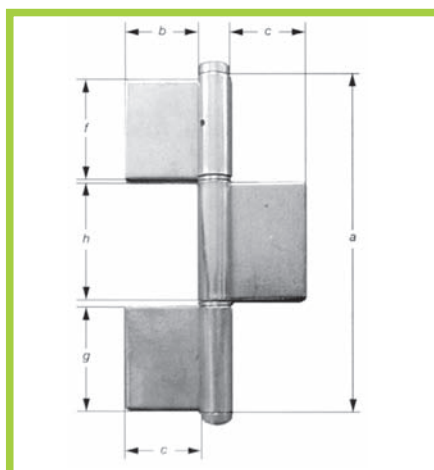
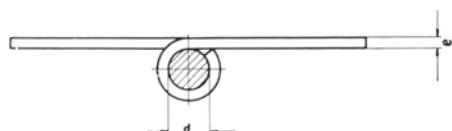
Bestell-Nr.	a	b/c	d	e	f/g	Gewicht kg 100 Stück	Kartoninhalt Stück
3 1040 000 00	80	30	8	3	40	15	10
3 1040 001 00	100	30	9	3	50	22	10
3 1040 002 00	120	30	9	3	60	28	10
3 1040 003 00	120	50	12	3	60	32	10
3 1040 004 00	140	50	12	3	70	45	6
3 1040 005 00	140	50	14	4	70	70	6
3 1040 007 00	160	50	12	3	80	54	6
3 1040 008 00	160	50	14	4	80	80	6
3 1040 012 00	180	50	12	3	90	60	6
3 1040 009 00	180	50	14	4	90	90	6

Konstruktionsband KO/8, rostfrei

mit losem Stift und losem Knopf

3-teilig, zum Anschweißen für Stahltüren und Tore sowie Stahlzargen, mit Zwischenraum für Laufringe, Lappenversetzt.

Durch Umstecken der Lappen **rechts und links sowie gleichstehend oder versetzt verwendbar**.

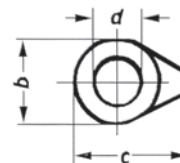
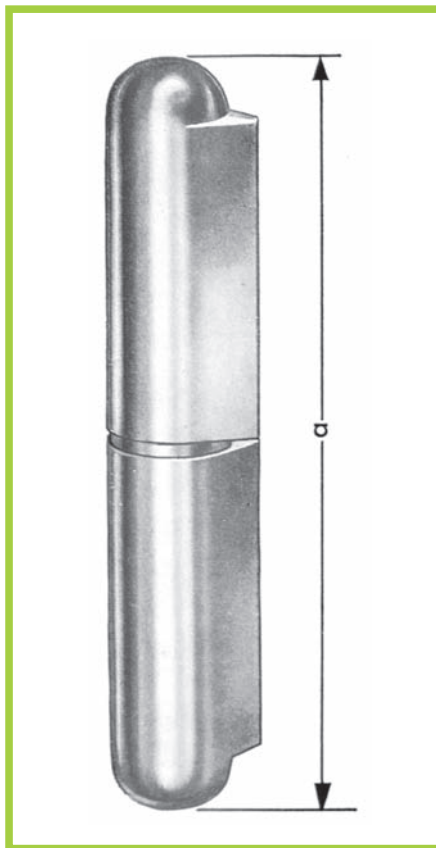


Bestell-Nr.	a	b/c	d	e	f/g	h	Gewicht kg 100 Stück	Kartoninhalt Stück
3 1080 002 00	220	50	12	3	70	80	72	4
3 1080 004 00	220	50	14	4	70	80	110	4
3 1080 016 00	260	50	16	5	80	100	175	4

Konstruktionsband KO/11, rostfrei

aus gezogenem Profilstahl, mit rostfreiem Zwischenring, mit angedrehten halbrunden Köpfen, für Stahltüren und Tore sowie Stahlzargen.

rechts und links verwendbar.



Bestell-Nr.	a	b	c	d	Gewicht kg 100 Stück	Karton- inhalt
4 0211 060 00	60	10	12	6	4	20
4 0211 080 00	80	13	16	8	8,5	20
4 0211 100 00	100	16	20	10	16	20
4 0211 120 00	120	16	20	11	20	20
4 0211 150 00	150	20	25,5	13	40	20
4 0211 180 00	180	20	25,5	14	48	10

Zwischenring, rostfrei

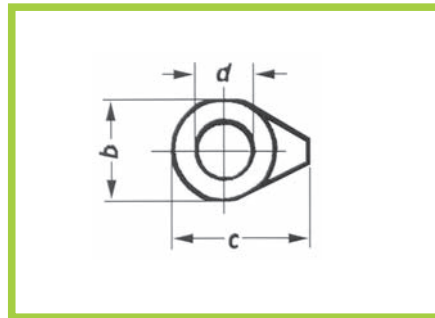
geschnitten



Bestell-Nr.	für Stift Ø mm	Stärke mm
3 1100 100 00	6	1,5
3 1100 108 00	8	1,5
3 1100 110 00	10	1,75
3 1100 111 00	11	1,75
3 1100 112 00	12	2,0
3 1100 113 00	13	2,0
3 1100 114 00	14	4,0
3 1100 116 00	16	5,0

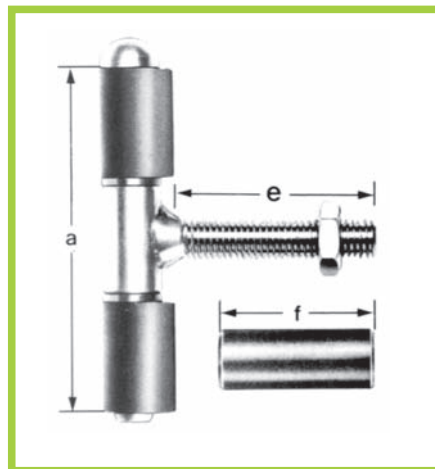
3-teilige Konstruktionsbänder aus gezogenem Profilstahl

mit loseem Stift, gesichert durch eine Stiftschraube, mit 2 Zwischenringen, rechts und links verwendbar.



KO/18, rostfrei

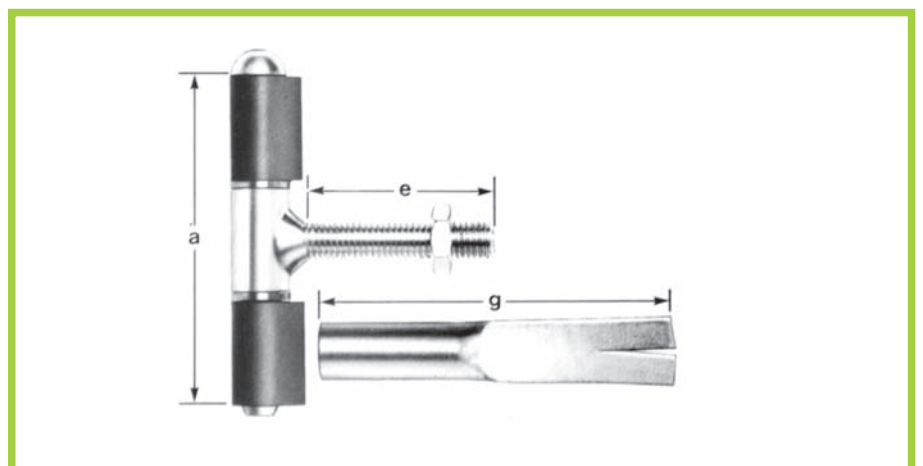
mit verstellbarer Gewindehülse, zum Einschweißen in Rohre oder sonstige Profile.



Bestell-Nr.		a	b	c	d	e	f	Gewicht kg 100 Stück
5 0280 120 00	M16	120	20	25,5	14	70	50	66

KO/19, rostfrei

mit verstellbarer Steinhülse



Bestell-Nr.		a	b	c	d	e	g	Gewicht kg 100 Stück
5 0290 120 00	M16	120	20	25,5	14	70	120	78

Verstellbares Torband, rostfrei (Nr. 1592)

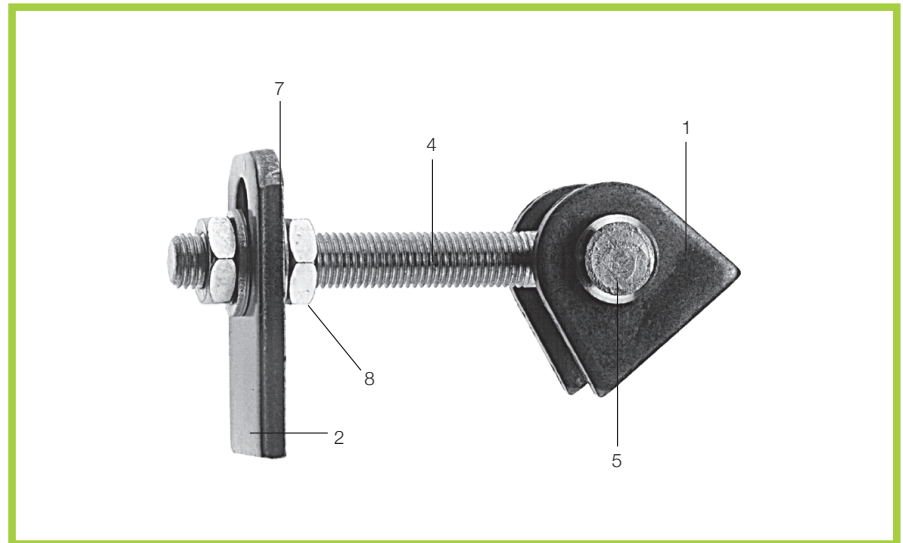
zum Anschweißen an Metalltore,
in Breite und Höhe verstellbar.

Größe 1

- 8 6-kt.-Mutter, V2A
- 7 U-Scheibe A 13
- 6 Splint 3 x 16
- 5 Bolzen m. Kopf+ Splintloch 12 x 40
- 4 Augenschraube M 12 x 90
- 3 Zwischenscheibe 13-/-25
- 2 Langlochplatte Gr. 1
- 1 Anschweißplatte Gr. 1

Bestell-Nr.

5 1592 242 00



Größe 2

- 8 6-kt.-Mutter, flach
- 7 U-Scheibe A 17
- 6 Splint 3,2 x 25
- 5 Bolzen m. Kopf+ Splintloch 16 x 50
- 4 Kloben geschmiedet M 16 x 120
- 3 Zwischenscheibe 17 mm
- 2 Langlochplatte Gr. 2
- 1 Anschweißplatte Gr. 2

Bestell-Nr.

5 1592 252 00

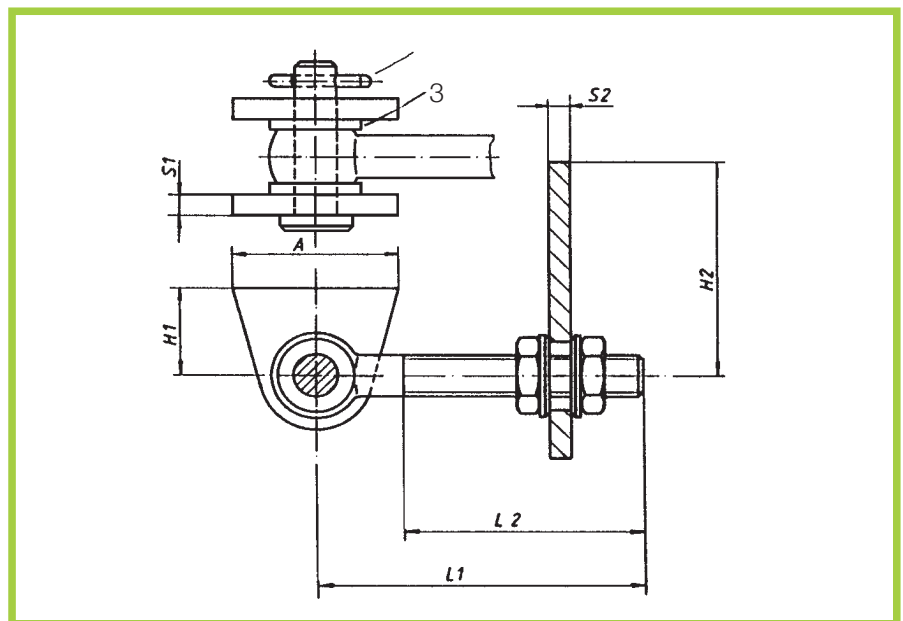
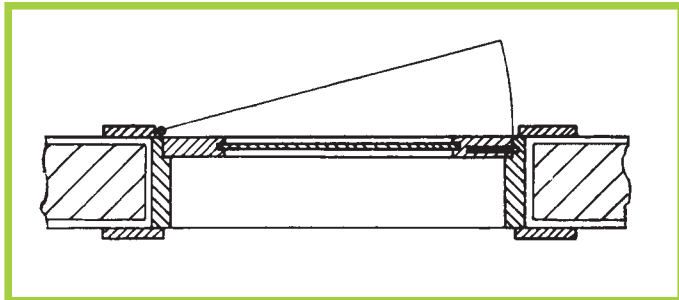


Tabelle	Gr. 1	Gr. 2
A	45	55
S1	6	8
H2 max.	25	28
H2 min.	60	70
H2	48	54
L1	90	120
L2	70	95
S2	6	8

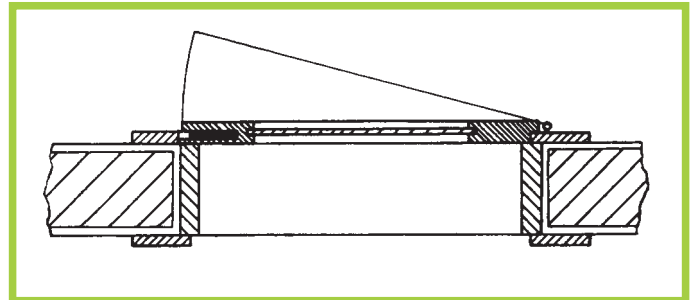
Regel für die Links- und Rechtsbezeichnung

Als Regel für die Links- und Rechtsbezeichnung von Fenster-, Tür-, Tor- und Schrankflügeln gilt nach DIN 107: Man betrachtet die Flügel von der Seite aus, nach der sie aufgeschlagen und die Bandrolle sichtbar ist. Danach hat der rechts angeschlagene Flügel „Rechtsbänder“ und der linke „Linksbänder“ (s. Abbildung). Dieser Grundsatz gilt bei Türen sowohl für überfältzte als auch für stumpf einschlagende Bauarten.

DIN „rechts“
überfältzte Tür



DIN „links“
stumpfe Tür



a) Einstembänder

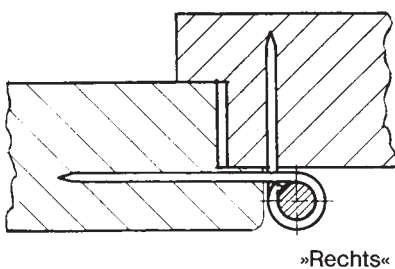
Läuft die Rolle des Oberlappens nach links in den Bandlappen aus, so handelt es sich um ein linkes Band und umgekehrt. (Einstembänder mit rechtwinkliger Kröpfung nach außen bilden eine Ausnahme und werden entgegengesetzt bezeichnet.)

b) Aufschraubbänder

Hier gilt die vorstehende Regel zu a) in umgekehrtem Sinne. Ein Aufschraubband mit nach links ablaufendem Oberlappen ist ein Rechtsband. (Aufschraubbänder mit gleichstehenden Lappen bilden Ausnahmen und werden nach Abschnitt a) bezeichnet.)

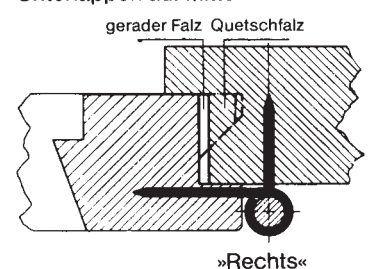
Beispiele verschiedener Anschlagarten

Bänder für Türen
Blendrahmentür



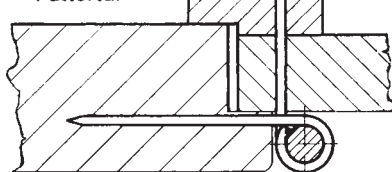
»Rechts«

Einstembänder für Fenster
Unterlappen auf Mitte

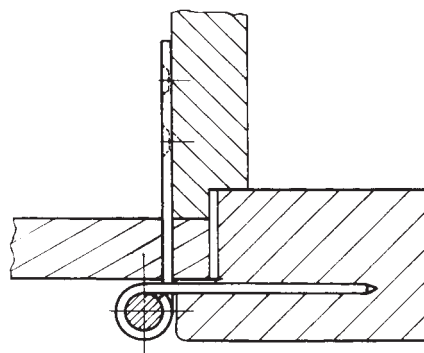


»Rechts«

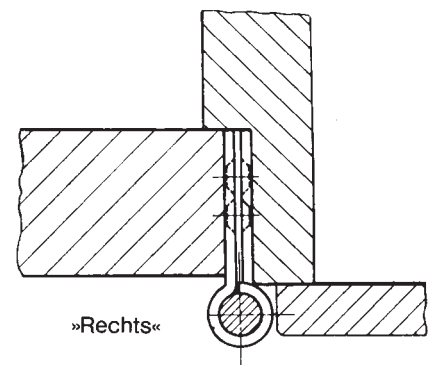
Futtertür



»Rechts«



»Links«



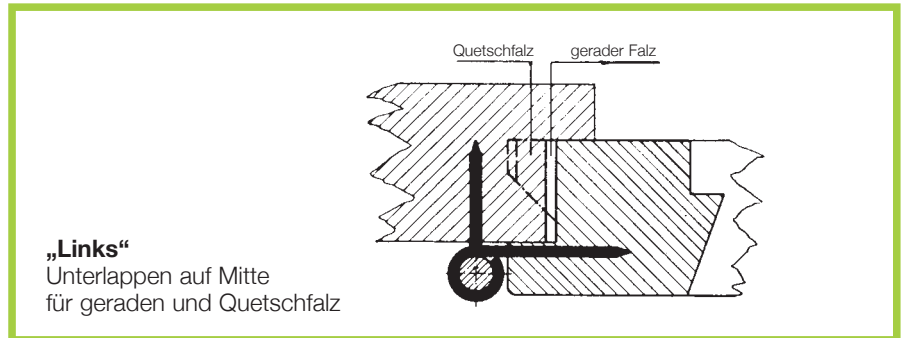
»Rechts«

Düsseldorfer Band
für überfältzte Futtertüren

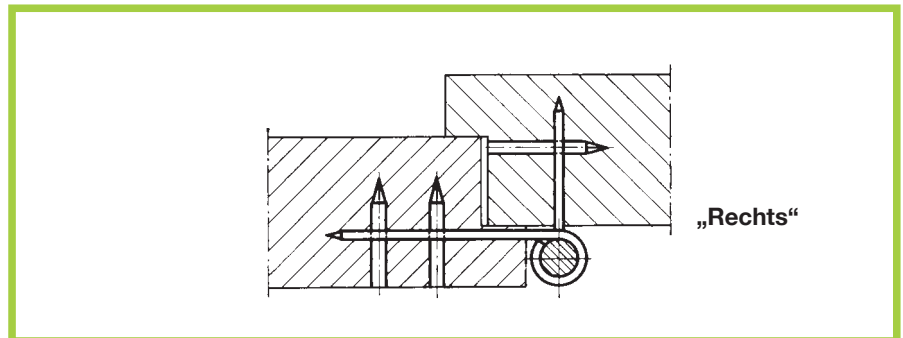
Aufschraubband
für stumpf einschlagende Futtertüren

Anschlagbeispiele

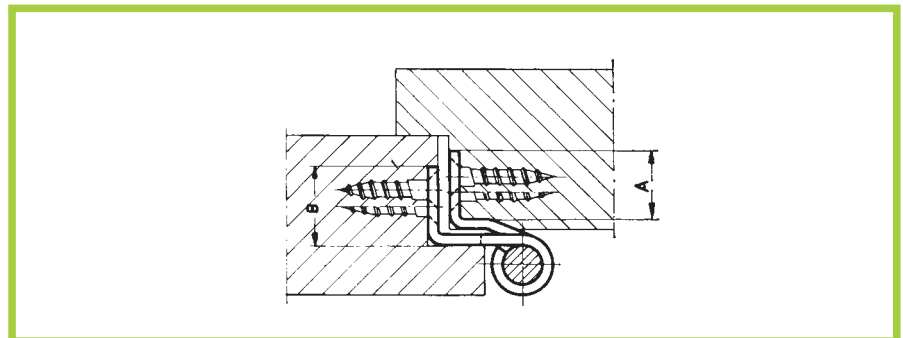
C-Band



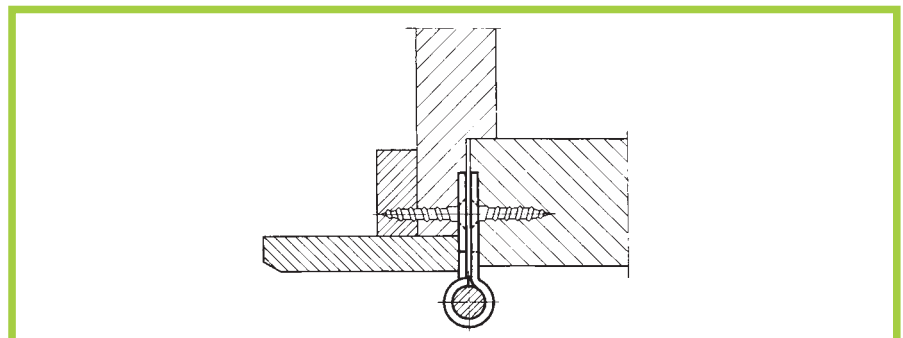
G-Band



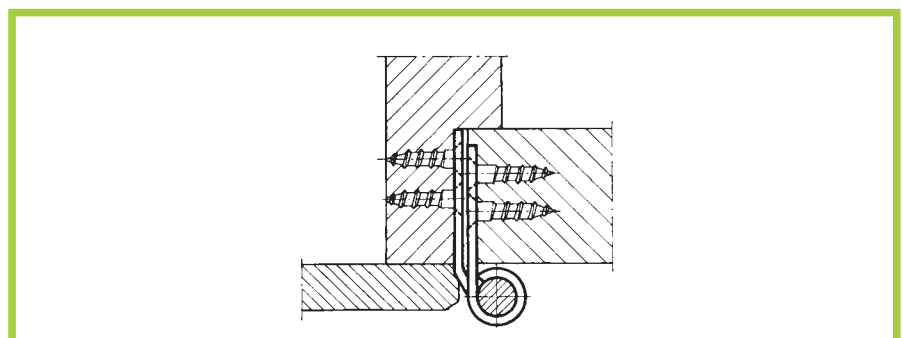
QF-Band



Q-Band



H-Band

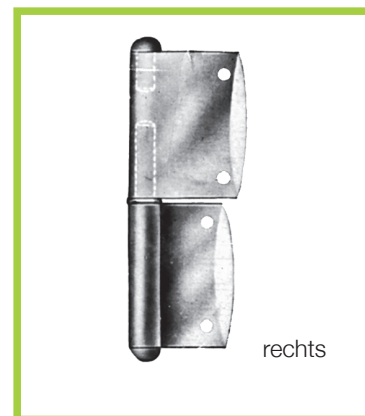


Schrankband A verzinkt

Lappen versetzt, zum Einstemmen,
mit Nagellöchern

Größe ohne Knopf	mm	60	80	100
Stift-Durchmesser	mm	4 ½	5 ½	7
Lappenstärke	mm	1 ¼	1 ½	1 ½
Länge des Unterlappens	mm	14	18	21
Länge des Oberlappens	mm	18	23	26
Loch-Durchmesser	mm	2 ½	3	3 ½
Gewicht per 100 Stück	ca. kg	3	5,5	9
Kartoninhalt	Stück	20	10	10

Bestell-Nr.
60 mm
2 0010 060 11 rechts
2 0010 060 12 links
80 mm
2 0010 080 11 rechts
2 0010 080 12 links
100 mm
2 0010 100 11 rechts
2 0010 100 12 links



Schrankband A 80 eisenblank

mit Zierkopf „Altdeutsche Form“

Materialabmessungen und Lappenlängen wie
bei A 80 mit halbrundem Knopf.
Gewicht per 100 Stück ca. 6,2 kg.
Diese Bänder werden in **Eisenblank** geliefert.

Andere Oberflächen auf Anfrage.

Bestell-Nr.
2 0010 081 01 rechts
2 0010 081 02 links



Fensterband C 2 verzinkt

mit 15 mm langem festen Stift, zum Einstemmen
mit Nagellöchern.
Unterlappen auf Mitte

Größe ohne Knopf	mm	80	100	120
Stift-Durchmesser	mm	7	8	9
Lappenstärke	mm	1 ¾	2	2 ¼
Länge des Unterlappens	mm	16	22	24
Länge des Oberlappens	mm	22	27	30
Loch-Durchmesser	mm	3	3 ½	3 ½
Gewicht per 100 Stück	ca. kg	8	13	19,5
Kartoninhalt	Stück	10	10	10

Bestell-Nr.
80 mm
2 0020 080 11 rechts
2 0020 080 12 links
100 mm
2 0020 100 11 rechts
2 0020 100 12 links
120 mm
2 0020 120 11 rechts
2 0020 120 12 links



Fensterband C 3 verzinkt

mit loseem Stift, zum Einstemmen mit Nagellöchern. Unterlappen
auf Mitte. Geliefert wird nur Links-Ausführung.
Rechts und links verwendbar durch Umstecken des Oberlappens.

Größe ohne Knopf	mm	80	100	120
Stift-Durchmesser	mm	7	8	9
Lappenstärke	mm	1 ¾	2	2 ¼
Länge des Unterlappens	mm	16	22	24
Länge des Oberlappens	mm	22	27	30
Loch-Durchmesser	mm	3	3 ½	3 ½
Gewicht per 100 Stück	ca. kg	8	13	19,5
Kartoninhalt	Stück	10	10	10

Bestell-Nr.
80 mm
2 0030 080 10
100 mm
2 0030 100 10
120 mm
2 0030 120 10



Tür-Aufschraubband QF 1 verzinkt

mit festem Stift für überfälzte Zimmertüren, Lappen rechtwinklig gekröpft, mit Senklöchern

Größe ohne Knopf	mm	140	160
Entfernung A	mm	20,5	21
Entfernung B	mm	20,5	24
Stift-Durchmesser	mm	10	11
Lappenstärke	mm	2 ½	2 ¾
Senklöcher für Schraube DIN 97	Nr.	5	6
Gewicht per 100 Stück	ca. kg	38	60
Kartoninhalt	Stück	10	10

Bestell-Nr.

140 mm käftig
2 0100 140 11 rechts
2 0100 140 12 links
 140 mm abger.
2 0101 140 11 rechts
2 0101 140 12 links
 160 mm käftig
2 0100 160 11 rechts
2 0100 160 12 links



rechts

Die Bänder 140 mm sind auch mit abgerundeten Schenkeln zum Einfräsen lieferbar

Tür-Aufschraubband QF 2 verzinkt

mit losem Stift

für überfälzte Zimmertüren, Lappen rechtwinklig gekröpft, mit Senklöchern

Größe ohne Knopf	mm	140	160
Entfernung A	mm	20,5	21
Entfernung B	mm	20,5	24
Stift-Durchmesser	mm	10	11
Lappenstärke	mm	2 ½	2 ¾
Senklöcher für Schraube DIN 97	Nr.	5	6
Gewicht per 100 Stück	ca. kg	38	60
Kartoninhalt	Stück	10	10

Bestell-Nr.

140 mm käftig
2 0110 140 11 rechts
2 0110 140 12 links
 140 mm abger.
2 0111 140 11 rechts
2 0111 140 12 links
 160 mm käftig
2 0110 160 11 rechts
2 0110 160 12 links

Tür-Aufschraubband Q 1, verzinkt

mit festem Stift für stumpfe Türen; Lappen auf Mitte, mit Senklöchern

Größe ohne Knopf	mm	80	100	120	140	160
Stift-Durchmesser	mm	7	8	9	10	11
Lappenstärke	mm	2 ½	2 ¾	2 ¾	2 ½	2 ¾
Lappenlänge	mm	28	33	37	32	35
Ausladung	mm	9	11	13	8	11
Senklöcher für Schraube DIN 97	Nr.	4	4 ½	5	5	5
Gewicht per 100 Stück	ca. kg	15	23	31	36	49
Kartoninhalt	Stück	10	10	10	10	10

Bestell-Nr.

80 mm
2 0130 080 11 rechts
2 0130 080 12 links
 100 mm
2 0130 100 11 rechts
2 0130 100 12 links
 120 mm
2 0130 120 11 rechts
2 0130 120 12 links
 140 mm
2 0130 140 11 rechts
2 0130 140 12 links
 160 mm
2 0130 160 11 rechts
2 0130 160 12 links



links

Tür-Aufschraubband Q 2 verzinkt

mit losem Stift

Größe ohne Knopf	mm	100	120	140	160
Stift-Durchmesser	mm	8	9	10	11
Lappenstärke	mm	2 ¾	2 ¾	2 ½	2 ¾
Lappenlänge	mm	33	37	32	35
Ausladung	mm	11	13	8	11
Senklöcher für Schraube DIN 97	Nr.	4 ½	5	5	5
Gewicht per 100 Stück	ca. kg	23	31	36	49
Kartoninhalt	Stück	10	10	10	10

Bestell-Nr.

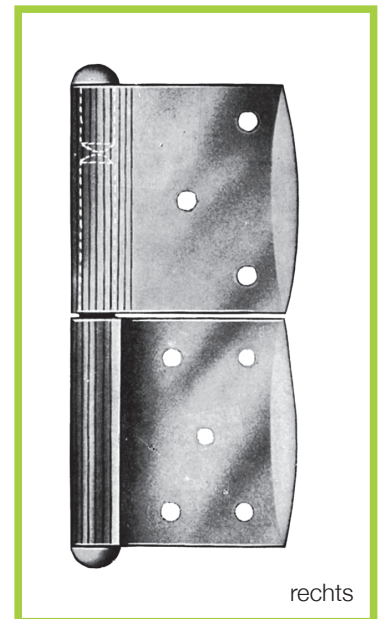
100 mm
2 0135 100 11 rechts
2 0135 100 12 links
 120 mm
2 0135 120 11 rechts
2 0135 120 12 links
 140 mm
2 0135 140 11 rechts
2 0135 140 12 links
 160 mm
2 0135 160 11 rechts
2 0135 160 12 links

Türband G 1 mit festem Stift, verzinkt

Lappen versetzt, zum Einstemmen, mit Nagellöchern, für Futter- und Blendrahmentüren.

Größe ohne Knopf	mm	140	160	180
Stift-Durchmesser	mm	10	11	12
Lappenstärke	mm	2 ½	2 ¾	3 ½
Lappenlänge	mm	51	57	68
Loch-Durchmesser	mm	4 ½	5	5
Gewicht per 100 Stück	ca. kg	36	50	77
Kartoninhalt	Stück	10	10	10

Bestell-Nr.
140 mm
2 0060 140 11 rechts
2 0060 140 12 links
160 mm
2 0060 160 11 rechts
2 0060 160 12 links
180 mm
2 0060 180 11 rechts
2 0060 180 12 links



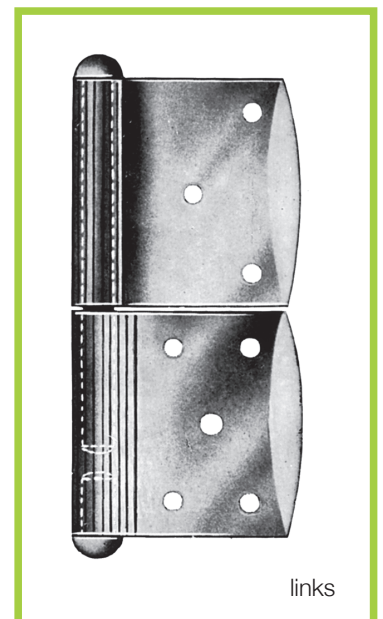
rechts

Türband G 3 mit losem Stift, verzinkt

Lappen versetzt, zum Einstemmen, mit Nagellöchern, für Futter- und Blendrahmentüren.

Größe ohne Knopf	mm	140	160	180
Stift-Durchmesser	mm	10	11	12
Lappenstärke	mm	2 ½	2 ¾	3 ½
Lappenlänge	mm	51	57	68
Loch-Durchmesser	mm	4 ½	5	5
Gewicht per 100 Stück	ca. kg	36	50	77
Kartoninhalt	Stück	10	10	10

Bestell-Nr.
2 0065 140 10 140 mm
2 0065 160 10 160 mm
2 0065 180 10 180 mm
mm



links

Die Bänder G 3 werden mit losem Knopf geliefert und sind damit durch Umstecken links und rechts verwendbar.

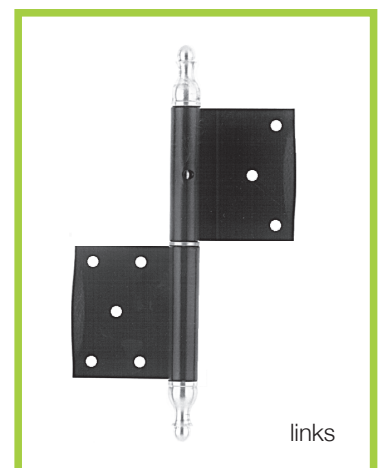
Geliefert wird nur Links-Ausführung.

Türband G1 mit festem Stift und MS-Zierknöpfen

Lappen versetzt, zum Einstemmen, mit Nagellöchern, für Futter- und Blendrahmentüren.

Größe ohne Knopf	mm	140	160
Stiftdurchmesser	mm	10	11
Lappenstärke	mm	2 ½	2 ¾
Lappenlänge	mm	51	57
Loch-Durchmesser	mm	4 ½	5
Gewicht per 100 Stück	ca. kg	36	50
Kartoninhalt	Stück	10	10

Bestell-Nr.
140 mm blank
2 0061 140 01 rechts
2 0061 140 02 links
140 mm schwarz
2 0061 140 41 rechts
2 0061 140 42 links
160 mm blank
2 0061 160 01 rechts
2 0061 160 02 links
160 mm schwarz
2 0061 160 41 rechts
2 0061 160 42 links



links

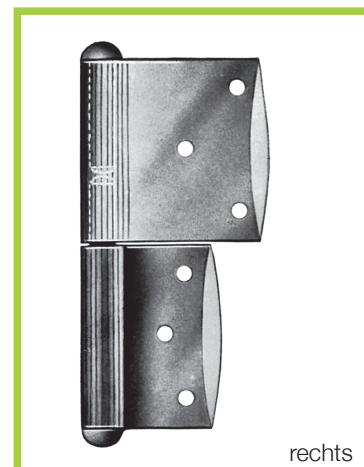
Oberfläche blank oder schwarz einbrennlackiert.

Türband G 4 mit festem Stift (Stockband), verzinkt

für Blendrahmen, mit kurzem Unterlappen auf Mitte, Oberlappen versetzt, beide Lappen zum Einstemmen, mit Nagellöchern, mit festem, 25 mm langem Stift.

Größe ohne Knopf	mm	140	160	180
Stift-Durchmesser	mm	10	11	12
Lappenstärke	mm	2 ½	2 ¾	3 ½
Länge des Unterlappens	mm	33	33	33
Länge des Oberlappens	mm	51	57	68
Loch-Durchmesser	mm	4 ½	5	5
Gewicht per 100 Stück	ca. kg	33	45	70
Kartoninhalt	Stück	10	10	10

Bestell-Nr.
 140 mm
2 0070 140 11 rechts
2 0070 140 12 links
 160 mm
2 0070 160 11 rechts
2 0070 160 12 links
 180 mm
2 0070 180 11 rechts
2 0070 180 12 links



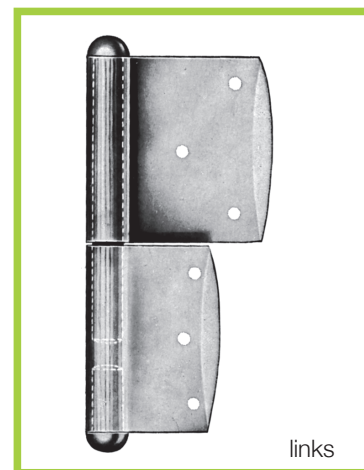
rechts

Türband G 5 mit losem Stift (Stockband), verzinkt

für Blendrahmen, mit kurzem Unterlappen auf Mitte, Oberlappen versetzt, beide Lappen zum Einstemmen, mit Nagellöchern, mit losem Stift, **rechts und links verwendbar** durch Umstecken des Oberlappens. Geliefert wird nur Links-Ausführung

Größe ohne Knopf	mm	140	160	180
Stift-Durchmesser	mm	10	11	12
Lappenstärke	mm	2 ½	2 ¾	3 ½
Länge des Unterlappens	mm	33	33	33
Länge des Oberlappens	mm	51	57	68
Loch-Durchmesser	mm	4 ½	5	5
Gewicht per 100 Stück	ca. kg	33	45	70
Kartoninhalt	Stück	10	10	10

Bestell-Nr.
 140 mm
2 0075 140 10 140 mm
2 0075 160 10 160 mm
2 0075 180 10 180 mm



links

Türband G 6 mit festem Stift, verzinkt (Düsseldorfer) für Futtertüren

Lappen versetzt, mit längerem Unterlappen mit 3 Senklöchern, Oberlappen zum Einstemmen, mit Nagellöchern.

Größe ohne Knopf	mm	140	160
Stiftdurchmesser	mm	10	11
Lappenstärke	mm	2 ½	2 ¾
Länge des Unterlappens	mm	63	69
Länge des Oberlappens	mm	51	57
Loch-Durchmesser	mm	4 ½	5
Senklöcher für Schraube DIN 97	Nr.	5	5
Gewicht per 100 Stück	ca. kg	36	51
Kartoninhalt	Stück	10	10

Bestell-Nr.
 140 mm
2 0080 140 11 rechts
2 0080 140 12 links
 160 mm
2 0080 160 11 rechts
2 0080 160 12 links



rechts

Türband G 7 mit losem Stift, verzinkt (siehe Maßangaben G6 mit festem Stift)

Bestell-Nr.
 140 mm
2 0085 140 11 rechts
2 0085 140 12 links
 160 mm
2 0085 160 11 rechts
2 0085 160 12 links

Tür-Aufschraubband H, verzinkt (Berliner)

für stumpfe Türen, mit überstehender Bekleidung; mit losem Stift und losem Knopf, Lappen gleichstehend, mit Senklöchern, Unterlappen an der Rolle um Materialstärke plus 1 mm gekröpft.

Größe ohne Knopf	mm	120	140	160	180
Stift-Durchmesser	mm	9	10	11	12
Lappenstärke	mm	2 ¼	2 ½	2 ¾	3 ½
Länge des Unterlappens	mm	30	36	40	40
Länge des Oberlappens	mm	27	33	37	37
Senklöcher für Schraube DIN 97	Nr.	5	5	5	5
Gewicht per 100 Stück	ca. kg	20	30	44	61
Kartoninhalt	Stück	10	10	10	10

Bestell-Nr.
2 0120 120 10 120 mm
2 0120 140 10 140 mm
2 0120 160 10 160 mm
2 0120 180 10 180 mm

Rechts und links verwendbar durch Umstecken der Lappen.
Geliefert wird nur Links-Ausführung.

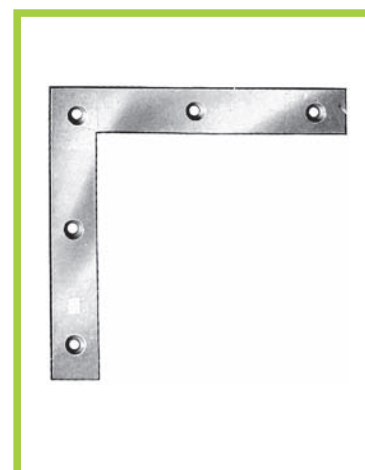


Einlassecken, Z 2, weiß-verzinkt

künftig

Bestell-Nr.	Länge mm	Breite mm	Stärke mm	Senklöcher für Schraube DIN 97 Nr.	Gewicht kg 1000 Stück
2 0170 001 102 0170 002 10					

Im Karton zu 100 Stück.

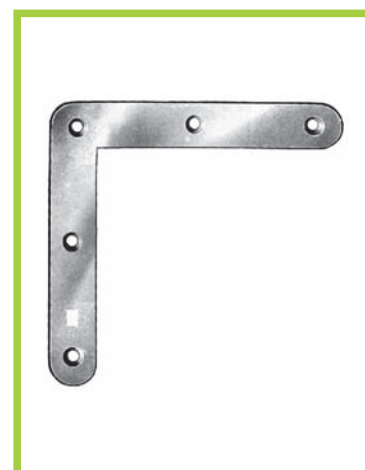


Einlassecken, Z 4, verzinkt

abgerundet

Bestell-Nr.	Länge mm	Breite mm	Stärke mm	Senklöcher für Schraube DIN 97 Nr.	Gewicht kg 1000 Stück
2 0175 001 10	100	16	1¼	3	33
2 0175 002 10	120	20	2	3	63

Im Karton zu 100 Stück.



Württembergische Fensterbeschläge unteres Band, Größe 5 (Nr. 75)

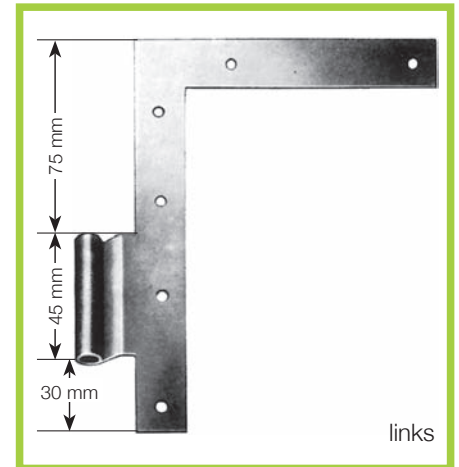
galvanisch verzinkt, gelb chromatiert

150 x 115 x 18 mm
1,5 mm stark, gerollt f. Ø 6 mm
100 Stück 7, 8 kg

Bestell-Nr.

1 0075 000 11 rechts

1 0075 000 12 links



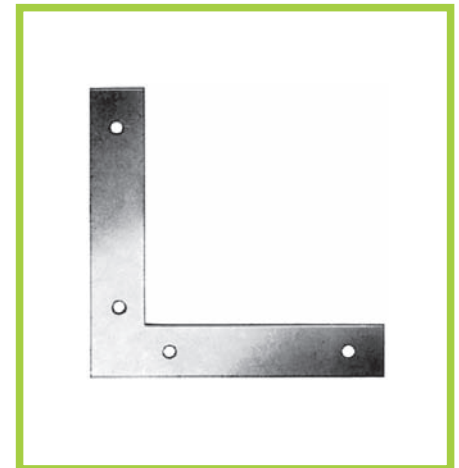
Württembergische Fensterbeschläge Winkel, Größe 5 (Nr. 79)

galvanisch verzinkt, gelb chromatiert

Stärke 1,5 mm
100 x 100 x 18 mm
100 Stück 4 kg

Bestell-Nr.

1 0079 000 10



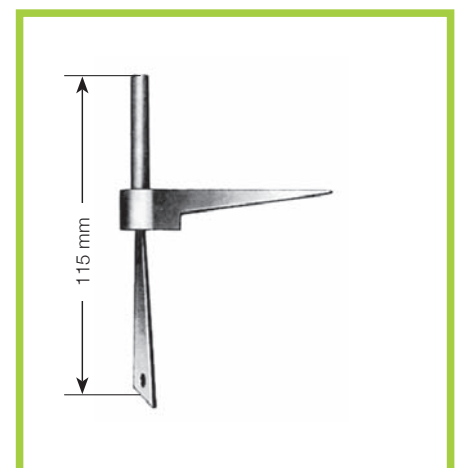
Württembergische Fensterbeschläge untere Stütze, Größe 5 (Nr. 80)

galvanisch verzinkt, gelb chromatiert

Kegelstärke Ø 6 mm
Schraubloch 3 mm
100 Stück 4 kg

Bestell-Nr.

1 0080 000 10



Eiserne gepresste Fensterknöpfe (Nr. 85)

galvanisch verzinkt, gelb chromatiert

Kopf – Ø 23 mm
100 Stück 1,7 kg

Bestell-Nr.
1 0085 000 10



1/2 Stuttgarter Vorreiber aus Te-Guß (Nr. 89)

galvanisch verzinkt, gelb chromatiert

ganze Länge 60 mm
100 Stück 3 kg

Bestell-Nr.
1 0089 000 10



Fensterstreichdrähte, gekröpft (Nr. 91)

galvanisch verzinkt, gelb chromatiert

Länge 53 mm
100 Stück 0,1 kg

Bestell-Nr.
1 0091 000 10



Untersatzrollen Ø 8 mm (Nr. 92)

galvanisch verzinkt, gelb chromatiert

14 mm Höhe, 100 Stück 0,44 kg
16 mm Höhe, 100 Stück 0,5 kg

Bestell-Nr.
1 0092 014 10
1 0092 016 10



Fensterscheren 16 cm (Nr. 94)

galvanisch verzinkt, gelb chromatiert

2 1/4 mm stark, mit Ruhe,
Ringschraube und Laufkloben
100 Stück 7 kg

Bestell-Nr.
1 0094 000 11 rechts
1 0094 000 12 links



Laufkloben, einzeln (Nr. 95)

galvanisch verzinkt, gelb chromatiert

aus Te-Guß
100 Stück 1 kg

Bestell-Nr.
1 0095 00010



Rheinische Fensterbeschläge Band (Nr. 135)

galvanisch verzinkt, gelb chromatiert

100 x 84 x 19 mm, 1,5 mm stark
100 Stück 4,4 kg
120 x 90 x 19 mm, 1,5 mm stark
100 Stück 5,7 kg

Bestell-Nr.
1 0135 100 11 rechts
1 0135 100 12 links
1 0135 120 11 rechts
1 0135 120 12 links

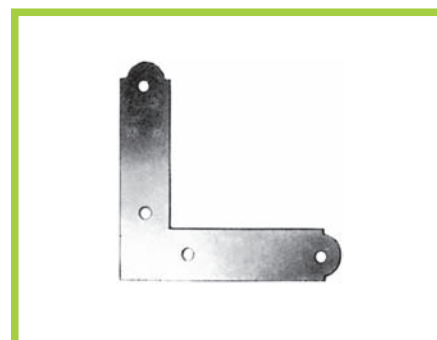


Rheinische Fensterbeschläge Winkel (Nr. 139)

galvanisch verzinkt, gelb chromatiert

75 mm für Band 100 mm
100 Stück 2,6 kg
90 mm für Band 120 mm
100 Stück 3,5 kg

Bestell-Nr.
1 0139 075 10
1 0139 090 10

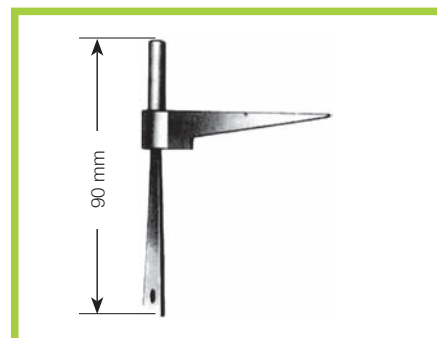


Rheinische Fensterbeschläge Stütze (Nr. 140)

galvanisch verzinkt, gelb chromatiert

Kegelstärke Ø 6 mm
Schraubloch 3 mm
für Band 100 mm und 120 mm
100 Stück 2 kg

Bestell-Nr.
1 0140 000 10

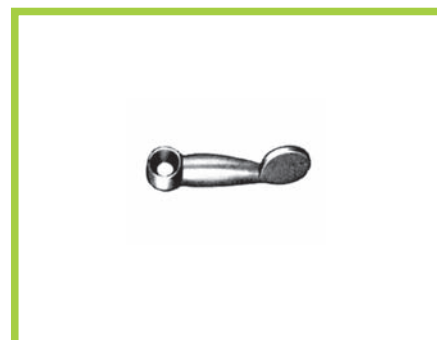


1/2 Dresdner Vorreiber (Nr. 147)

galvanisch verzinkt, gelb chromatiert

aus Te-Guß, ganze Länge 55 mm
100 Stück 1,5 kg

Bestell-Nr.
1 0147 000 10



1/1 Dresdner Vorreiber (Nr. 148)

galvanisch verzinkt, gelb chromatiert

aus Te-Guß, ganze Länge 68 mm
aus Te-Guß, ganze Länge 100 mm
100 Stück 2,2 kg

Bestell-Nr.
1 0148 000 10
1 0148 001 10



Steinfallen, aus Material 20/4 mm (Nr. 196)

galvanisch verzinkt, gelb chromatiert

abgerundet, geschlitzt, mit 1 versenktem Loch Ø 5 mm

Bestell-Nr.	Länge mm	100 Stück kg	Kartoninhalt Stück
1 0196 060 10	60	3,4	100
1 0196 080 10	80	4,7	50
1 0196 120 10	120	7,4	50



Stockschlaudern (Nr. 199)

galvanisch verzinkt

aus Material 20 x 1,5 mm mit 4 Nagellöchern Ø 5 mm

Bestell-Nr.	Länge mm	100 Stück kg	Kartoninhalt Stück
1 0199 120 10	120	2,6	250
1 0199 180 10	180	3,8	250



Gepresste Stockschlaudern (Nr. 200)

galvanisch verzinkt

aus Material 25 x 0,8 mm mit 3 Nagellöchern Ø 4,5 mm

Bestell-Nr.	Länge mm	100 Stück kg	Kartoninhalt Stück
1 0200 100 10	100	1,7	250
1 0200 120 10	120	2,2	250
1 0200 140 10	140	3,5	250

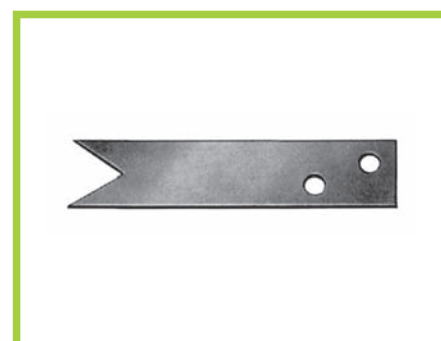


Einschlagschlaudern, gerade (Nr. 210)

galvanisch verzinkt

aus Material 20 x 2 mm mit 2 Nagellöchern Ø 6 mm

Bestell-Nr.	Länge mm	100 Stück kg	Kartoninhalt Stück
1 0210 100 10	100	2,7	250
1 0210 120 10	120	3,5	250



Historischer Fensterbeschlag

zur Sanierung oder Umbau alter Bausubstanz,
in galv. verzinkt
gerollt für 6 mm Kloben

Winkelband 185 x 105 mm

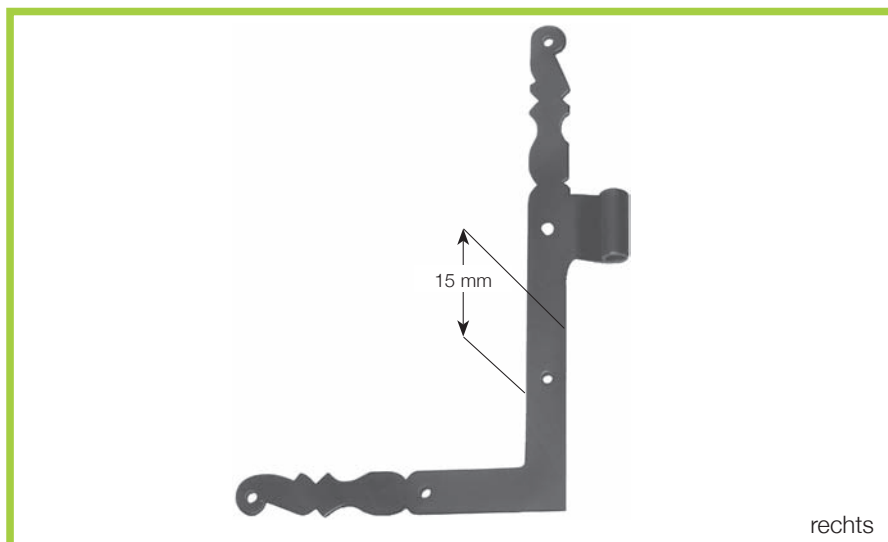
n. Z. 6.9800.009 / 0.3
100 Stück 8 kg

Bestell-Nr.

gelb verzinkt

1 9800 001 11 rechts

1 9800 001 12 links



Winkelband 135 x 105 mm

n. Z. 6.9800.008 / 0.3
100 Stück 7 kg

Bestell-Nr.

gelb verzinkt

1 9800 002 11 rechts

1 9800 002 12 links



Winkel 105 x 105 mm

n. Z. 6.9800.007 / 0.4
100 Stück 4 kg

Bestell-Nr.

gelb verzinkt

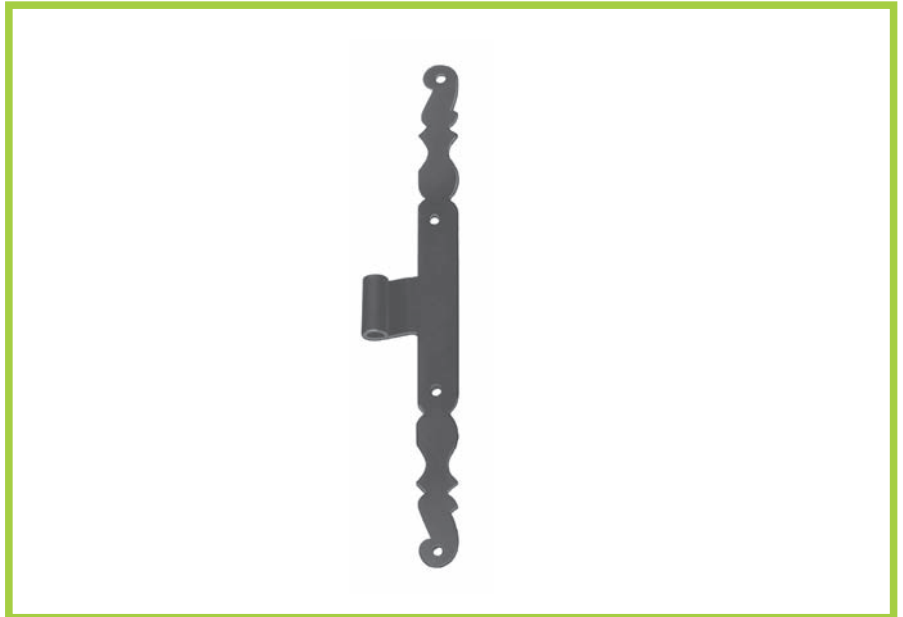
1 9800 004 10



Mittelband 220 mm

n. Z. 6.9800.006 / 0.3
100 Stück 6 kg

Bestell-Nr.
gelb verzinkt
1 9800 005 10



1/1 Verstrebung 245 mm

n. Z. 6.9800.011 / 0.4
100 Stück 5 kg

Bestell-Nr.
gelb verzinkt
1 9800 007 10



1/2 Verstrebung 87 mm

n. Z. 6.9800.001 / 0.4
100 Stück 2 kg

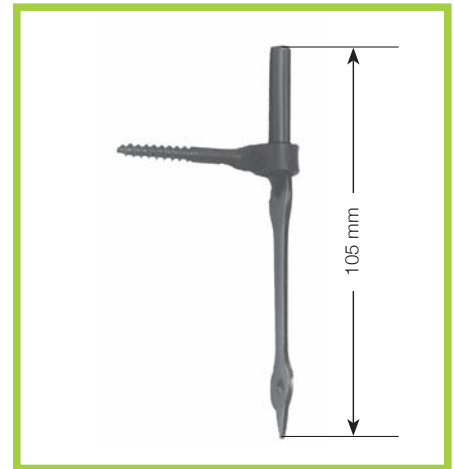
Bestell-Nr.
gelb verzinkt
1 9800 006 10



Stützkloben

n. Z. 6.9800.010 / 0.4
Kegelstärke Ø 6 mm
100 Stück 3 kg

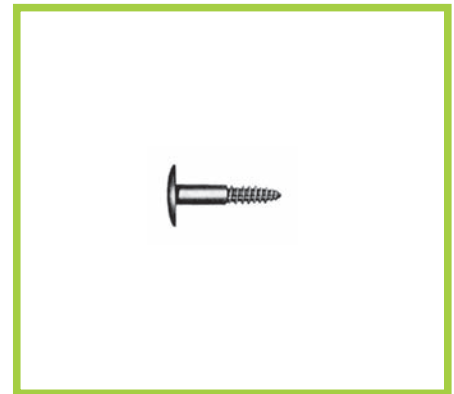
Bestell-Nr.
gelb verzinkt
1 9800 003 10



Fensterknopf

n. Z. 6.85.001 / 0.4
100 Stück 1,7 kg

Bestell-Nr.
1 0085 000 10



1/1 Dresdner Reiber

n. Z. 6.148.001 / 0.4
aus Te-Guß,
ganze Länge 68 mm
und 100 mm
100 Stück 22 kg

Bestell-Nr.
1 0148 000 10
1 0148 001 10



1/2 Dresdner Reiber

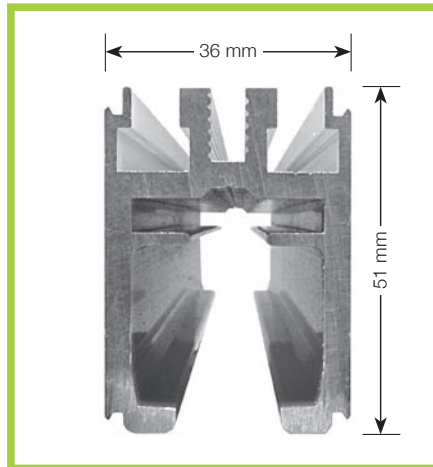
n. Z. 6.147.001 / 0.4
aus Te-Guß, ganze Länge 55 mm
100 Stück 1,5 kg

Bestell-Nr.
1 0147 000 1 0



Laufschiene EV1

Artikel-Nr. 42.810

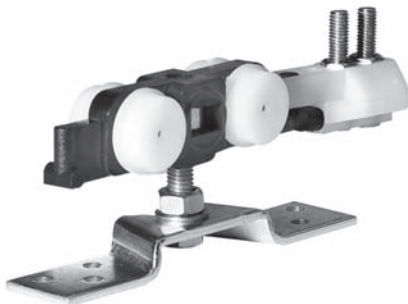


Bestell-Nr.

42.810.011.0.000

Aufhängeset

Artikel-Nr. 42.810
2 x Rollwagen
2 x Stopper
2 x Fl... verzinkt

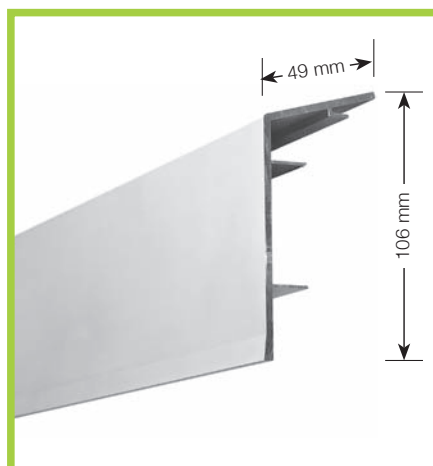


Bestell-Nr.

42.810.007.0000

Blende EV1

Artikel-Nr. 42.810



Bestell-Nr.

42.810.008.0.000

Seitendeckel EV1

Artikel-Nr. 42.810

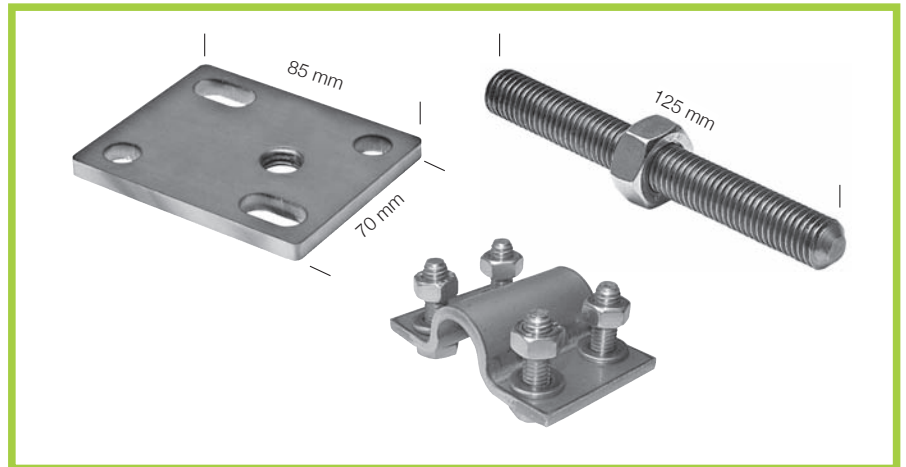
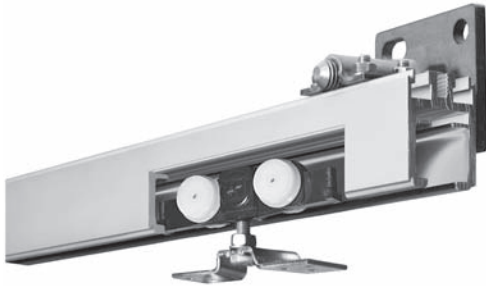


Bestell-Nr.

42.810.009.0000

Aufhängekonsole verstellbar

Artikel-Nr. 42.810

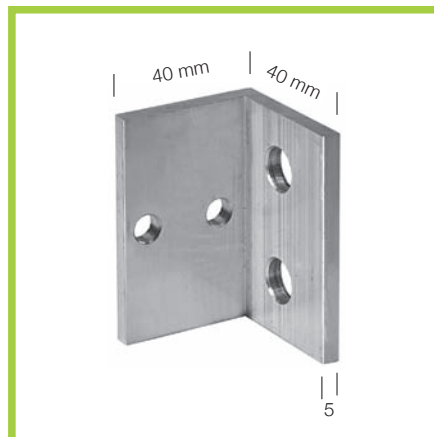


Bestell-Nr.

42.810.010.0.000 Grundplatte 85 x 70 x 6 mm
Gewindestange 125 mm

Aufhängewinkel kurz + Aufhängeschrauben

Artikel-Nr. 42.810

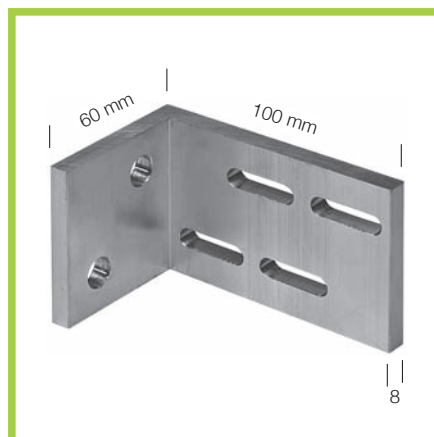


Bestell-Nr.

42.810.004.0.000

Aufhängewinkel lang + Aufhängeschrauben

Artikel-Nr. 42.810

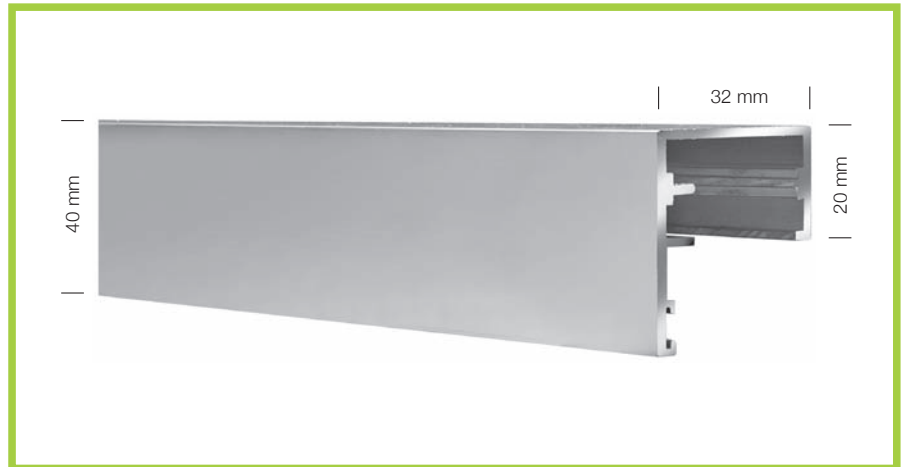


Bestell-Nr.

42.810.005.0.000

Wand- Führungsschiene

Artikel-Nr. 42.810



Bestell-Nr.

42.810.006.0.000

Führung verstellbar

Artikel-Nr. 42.810

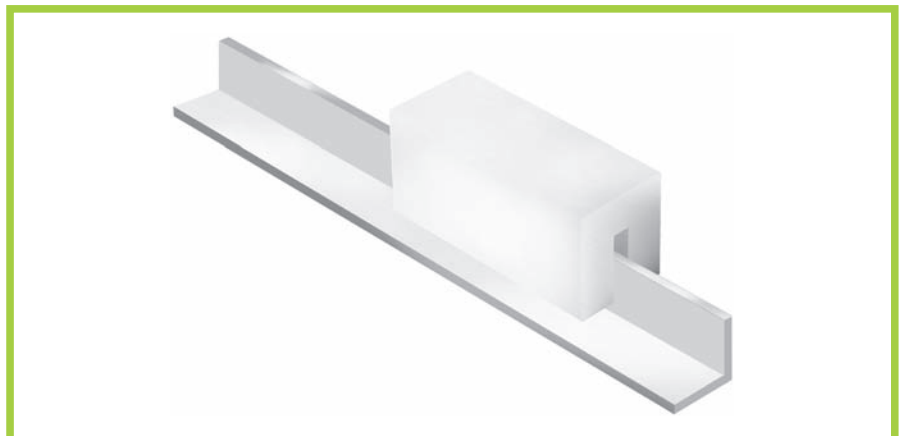


Bestell-Nr.

42.810.003.0.000

Führungsklotz L-Winkel bauseits oder auf Anfrage

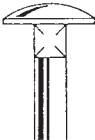
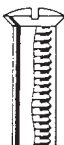

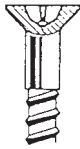
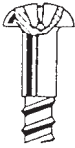
Artikel-Nr. 42.810



Bestell-Nr.

42.810.012.0.000

Schrauben für PFEIFER-Beschläge in schwarz-verzinkter Ausführung und gelber Ausführung

Unser Kundenservice: Damit für Sie durch die Beschaffung von passenden Schrauben in schwarz/verzinkter Ausführung keine Verzögerung entsteht, können Sie diese direkt bei uns bestellen. Entsprechende Hinweise für die verwendbaren Schrauben zum Befestigen von PFEIFER-Ladenbeschlägen finden Sie im Register TECHNISCHE HINWEISE.						
Schloßschrauben DIN 603 ohne Mutter 	Bestell-Nr. gelb-verzinkt	Bestell-Nr. schwarz	Bestell-Nr. weiß	Größe mm	für Ladenstärke mm	Verpackungseinheit/Stück
	42.995.002.1	42.995.002.4	42.995.002.2	M 6,0 x 25	ca. 25–30	in Verwendung mit Hülsenmuttern
	42.995.003.1	42.995.003.4	42.995.003.2	M 6,0 x 30	ca. 30–35	
	42.995.004.1	42.995.004.4	42.995.004.2	M 6,0 x 35	ca. 35–40	
	42.995.005.1	42.995.005.4	42.995.005.2	M 6,0 x 40	ca. 40–45	
	42.995.006.1	42.995.006.4	42.995.006.2	M 6,0 x 45	ca. 45–50	
	42.995.007.1	42.995.007.4	42.995.007.2	M 6,0 x 50	ca. 50–60	
	42.995.008.1	42.995.008.4	42.995.008.2	M 6,0 x 55	ca. 60–70	
Hülsenmutter zu Schloßschraube 	Bestell-Nr. verzinkt	Bestell-Nr. schwarz	Bestell-Nr. weiß	Größe mm	Verpackungseinheit/Stück	
42.995.010.1	42.995.010.4	42.995.010.2	M 6,0 x 20	50		
6 Kant-Mutter M6 zu Schloßschraube mit Scheibe 	Bestell-Nr. verzinkt	Bestell-Nr. schwarz	Bestell-Nr. weiß	Größe mm	Verpackungseinheit/Stück	
42.995.001.1	42.995.001.4	42.995.001.2	M 6,0	50		
Pozi-Drive-Senkholzschraube 	Bestell-Nr. verzinkt	Bestell-Nr. schwarz	Bestell-Nr. weiß	Größe mm	Verpackungseinheit/Stück	
	42.995.020.1			3,0 x 20	200	
	42.995.021.1	42.995.021.4	42.995.021.2	3,5 x 20	200	
	42.995.022.1	42.995.022.4	42.995.022.2	3,5 x 25	200	
	42.995.023.1	42.995.023.4	42.995.023.2	4,0 x 40	200	
Halbrundkopfschraube 	Bestell-Nr. verzinkt	Bestell-Nr. schwarz	Bestell-Nr. weiß	Größe mm	Verpackungseinheit/Stück	
	42.995.030.1	42.995.030.4	42.995.030.2	5,0 x 25	200	

Gewindehülse UVT-H



Bestell-Nr.	Gewinde mm	Aussendurchmesser Ø	Länge mm
42.996.010.1.080	10	14	80
42.996.012.1.080	12	16	80

Verbundtechnik UVT



Verbundtechnik für Vollbaustoffe WT und Lochsteine 345 ml (abstellbares System)

Bestell-Nr.	Menge
42.996.345.0.000	345

Statik-Mischer



Bestell-Nr.

42.996.003.0.000

42.996.004.0.000

42.996.005.0.000

UPM Mischerverlängerung

Siebhülse UVT-S



Bestell-Nr.

42.996.216.1.085

42.996.216.1.130

42.996.220.1.085

Ø

16

16

20

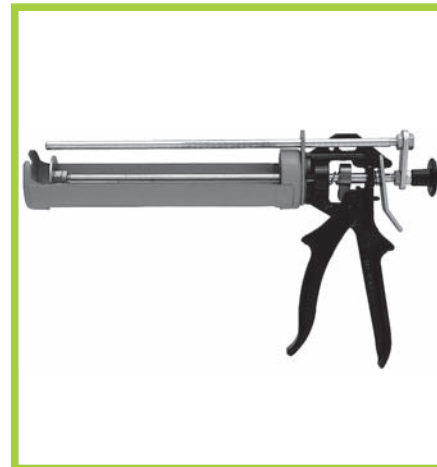
Länge mm

85

130

85

Doppelkartusche



Bestell-Nr.

42.996.001.0.000

Doppelkartuschen-Pistole

42.996.002.0.000

Doppelkartuschen-Handy Max

Ausblaser



Bestell-Nr.

42.996.006.0.000

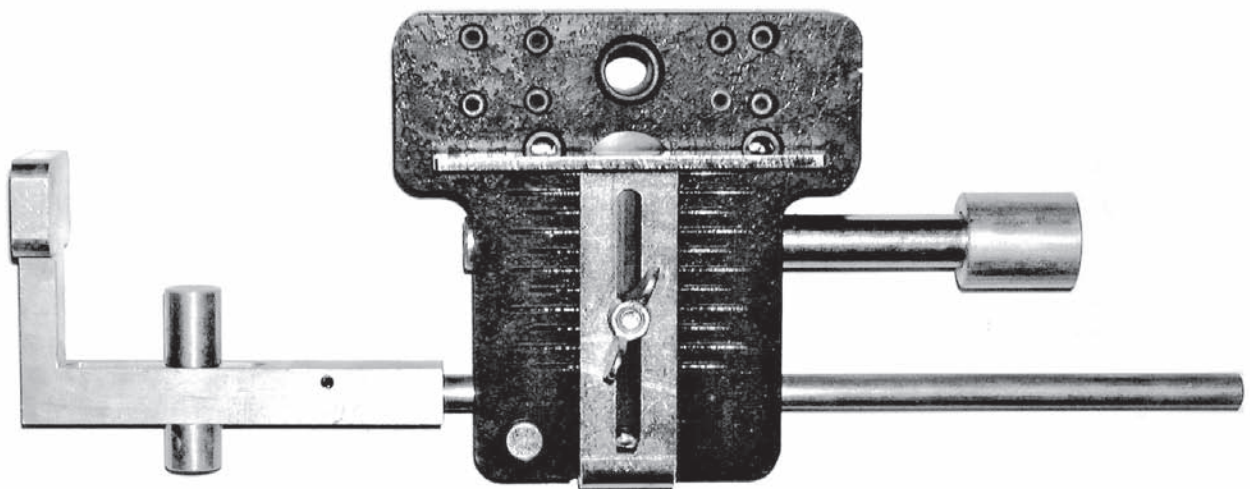
Ausblaser klein

42.996.006.1.000

Ausblaser groß

Bohrlehren für verstellbare Fensterladenbeschläge

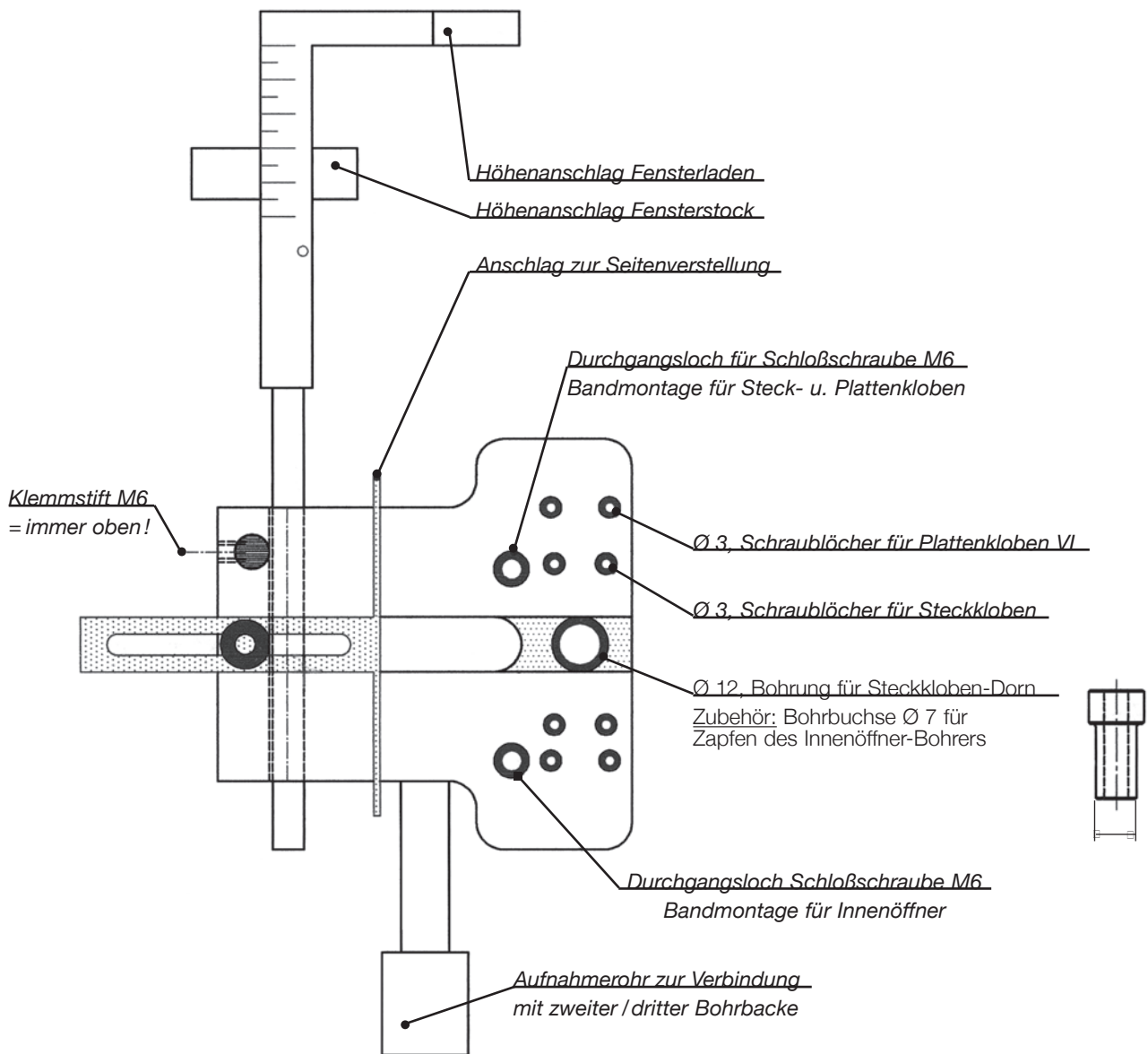
Bohrlehren
sind preiswerte
Arbeitshilfen
für einfaches und
rationelles Montieren
von Bändern
und Kloben!



Bohrlehre für getrennten Anschlag

Diese Lehre ist einsetzbar zum Anschlag von Plattenkloben Typ VI, Innenöffner Typ Do. 88 u. Do. 108 und Steckkloben Typ XIV und Bändern.

Artikel-Nr. 42.053.200.1



Bestell-Nr. 42.053.220.1
für Verlängerung 1400

**Bohrbuchse Ø 7
für Innenöffnerbohr-
lehre „GA“**

Bestell-Nr. 42.053.230.1



**Bohrer Ø 6,9 x 156
zum Vorbohren
für Zapfenbohrer**

Bestell-Nr. 42.053.260.1



**Zapfenbohrer
für Innenöffner
Do. 88 u. Do. 108
Ø 22,5 für Holzfenster**

Bestell-Nr. 42.053.240.0



**Lochsäge
Do. 88 u. Do. 108
Ø 22,5 für PVC-Fenster**

Bestell-Nr. 42.053.250.1



**Futterverlängerung
für Bohrer**

Bestell-Nr. 42.053.270.1

